

ГАРАНТИЙНЫЕ ОБЯЗАТЕЛЬСТВА

Предприятие-изготовитель гарантирует соответствие изделия требованиям **ГОСТ 16371-52014** при соблюдении условий транспортирования и хранения. Гарантийный срок эксплуатации-24 месяца. Срок исчисляется со дня продажи.

Гарантия не распространяется на мебель, имеющую механические повреждения (вырывы, царапины и др.), утолщение щитов от влаги (разбухание), возникшие от неправильного ухода, а также не имеющую штампа ОТК. В случае обнаружения производственных дефектов предприятие обязуется устранить их путем замены отдельных деталей.

Срок службы изделия - 5 лет.

ВНИМАНИЕ

Фирма - изготовитель оставляет за собой право вносить незначительные изменения в конструкцию изделия, не влияющие на качество продукции или улучшающие его.

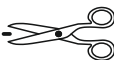
УВАЖАЕМЫЙ ПОКУПАТЕЛЬ

Для удобства транспортирования и предотвращения повреждения изделия, вся мебель поставляется в разобранном виде. Настоятельно рекомендуем доверять сборку профессионалам. Не утилизируйте упаковки пока изделие полностью не собрано! Фирма - изготовитель не несет ответственности за неисправности, являющиеся результатом нарушения правил транспортирования и хранения, а также в случае несоблюдения рекомендаций по сборке, уходу и эксплуатации.

ПРАВИЛА УХОДА И ЭКСПЛУАТАЦИИ

Для сохранения мебели в хорошем состоянии в течение длительного срока необходимо соблюдать следующие правила:

1. Беречь поверхность мебели от механических повреждений.
2. Во избежании набухания щитов не допускать скопления воды на поверхности.
3. Поверхности мебели и лицевую фурнитуру можно чистить влажной тканью с применением хозяйственного мыла с последующей протиркой насухо.
4. Следить, чтобы температура посуды или приборов, находящихся в контакте с поверхностью мебели, не превышала 120°C.
5. Если расстояние между боковыми поверхностями мебели и газовой или электрической плитами меньше 25мм, то обязательно применение прокладки из асбестового листа.
6. **ЗАПРЕЩАЕТСЯ:** применять эфир, бензин, ацетон и другие растворители. Использовать для чистки наждачную бумагу, соду и другие средства, содержащие абразивные материалы.



Domani
МЕБЕЛЬНАЯ КОМПАНИЯ

Дата выпуска – 2024 год.
Срок службы – 5 лет
Гарантийный срок
эксплуатации – 24 месяца.
Произведено в России

EAC

Юр. адрес: 440015, г. Пенза,
ул. Литвинова, д.56, корп. 2
Фактич. адрес: 440015, г. Пенза,
ул. Литвинова, д.56, корп. 2

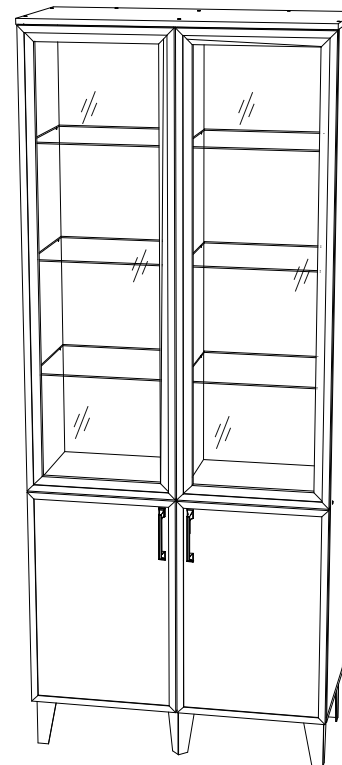
Изготовитель
ООО "МКТ"
ИНН 5835130030

*Гостиная «ТОЛЕДО»
Шкаф витрина ТШ-3*

Декларация о соответствии:
EAЭС N RU Д-РУ.МН33.В.00309/19
от 13.12.2019 г.

Domani
МЕБЕЛЬНАЯ КОМПАНИЯ

Гостиная «ТОЛЕДО» Шкаф витрина ТШ-3



(ВхШхГ)
2200x900x409

Инструкция по сборке изделия,
правила эксплуатации, гарантийный талон

| № дет. | Наименование | Размер | | Кол-во |
|--------|----------------------|--------|-----|--------|
| 1 | Боковина левая | 2018 | 384 | 1 |
| 2 | Боковина правая | 2018 | 384 | 1 |
| 3 | Крышка | 900 | 409 | 1 |
| 4 | Дно | 900 | 384 | 1 |
| 5 | Вязка | 868 | 384 | 1 |
| 6 | Перегородка | 1356 | 368 | 1 |
| 7 | Полка | 866 | 374 | 1 |
| 8 | Стеклополка | 424 | 374 | 6 |
| 9 | Задняя стенка | 666 | 447 | 2 |
| 10 | Задняя стенка | 1376 | 447 | 2 |
| 11 | Фасад глухой | 666 | 446 | 2 |
| 12 | Фасад витрина левый | 1359 | 446 | 1 |
| 13 | Фасад витрина правый | 1359 | 446 | 1 |
| - | Брус соединительный | 666 | | 1 |

| Фурнитура | | | | | |
|-------------|-------------------------------|--------|-------------|---------------------------|--------|
| Внешний вид | Наименование | Кол-во | Внешний вид | Наименование | Кол-во |
| | Евровинт | 16 шт | | Гвозди | 54 шт |
| | Полкодержатель | 4 шт | | Навес прямой | 2 шт |
| | Полкодержатель для стекла | 24 шт | | Петля прямая с доводчиком | 4 шт |
| | Ключ для евровинта | 1 шт | | Петля прямая | 6 шт |
| | Заглушка для евровинта графит | 4 шт | | Опора №30 Графит | 6 шт |
| | Шуруп 3,5x16 | 68 шт | | Толкатель | 2 шт |
| | Стяжка межсекционная | 2 шт | | Ручка SM11 - 128 (Золото) | 2 шт |
| | Шайба (пластиковая) | 8 шт | | | |

Необходимый инструмент для сборки:

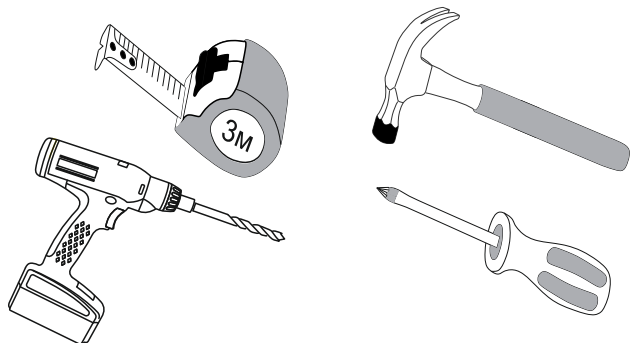


Рис.№1

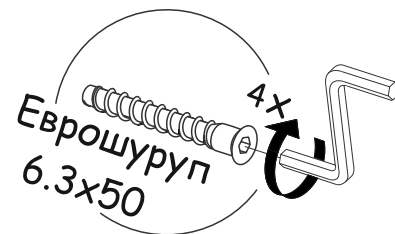
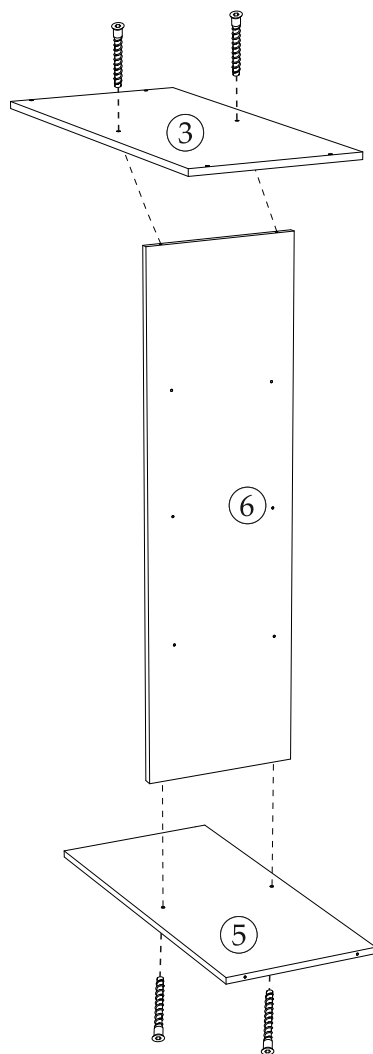


Рис.№2

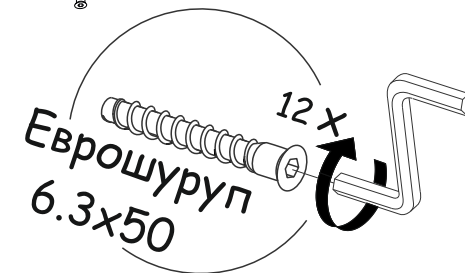
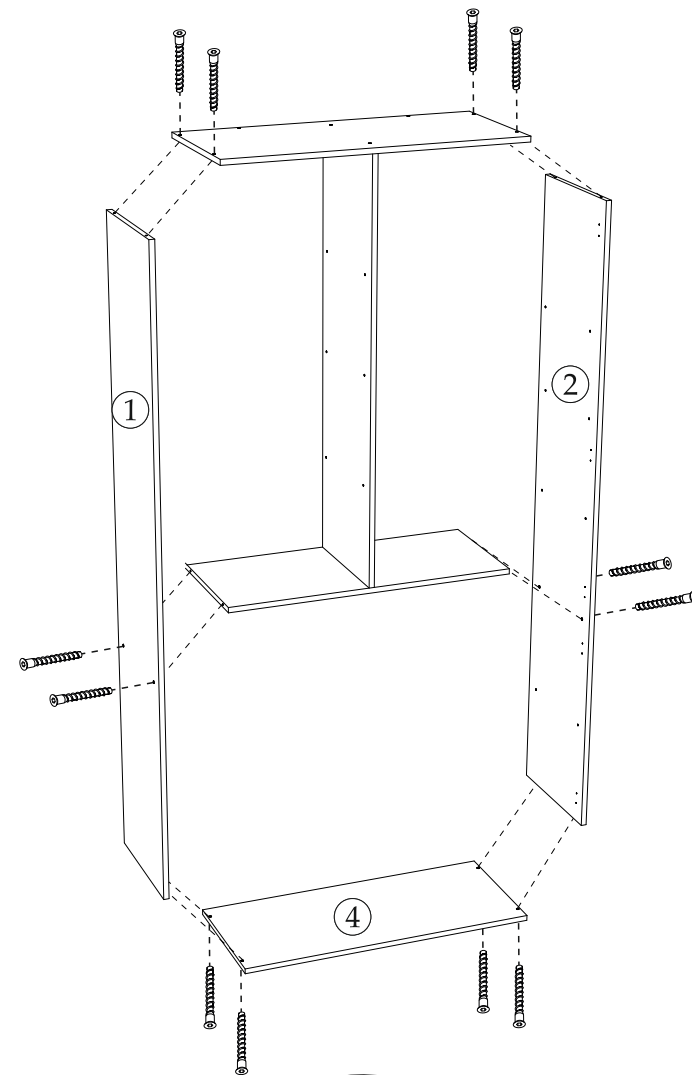


Рис.№3

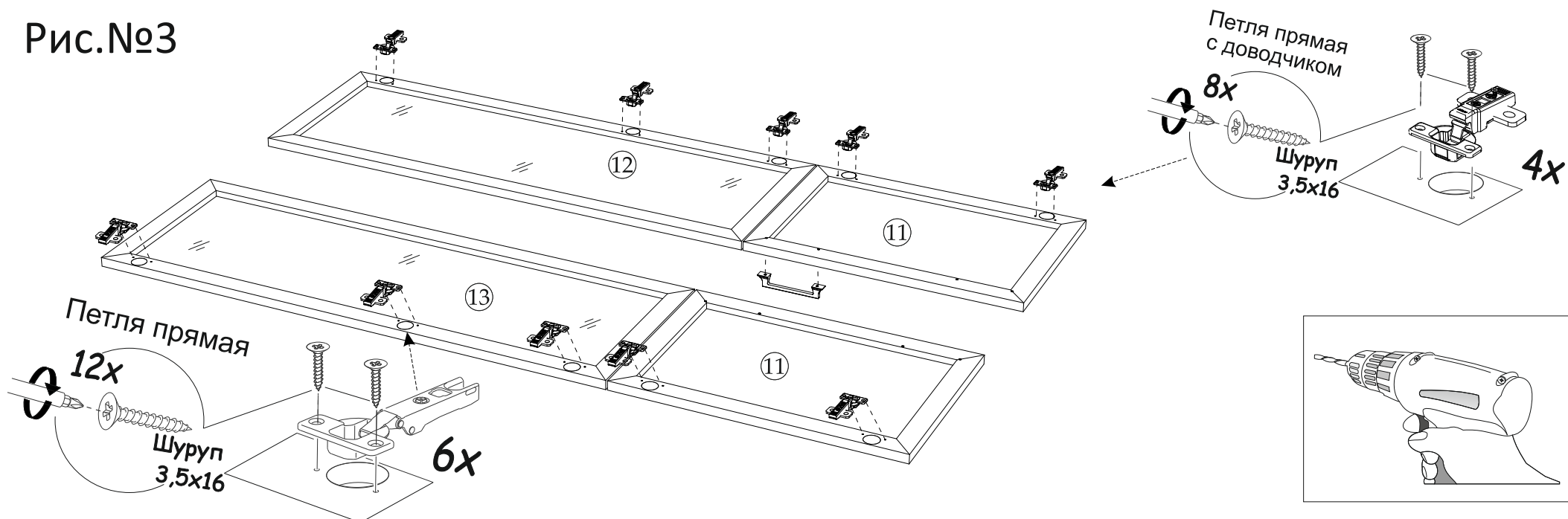


Рис.№4

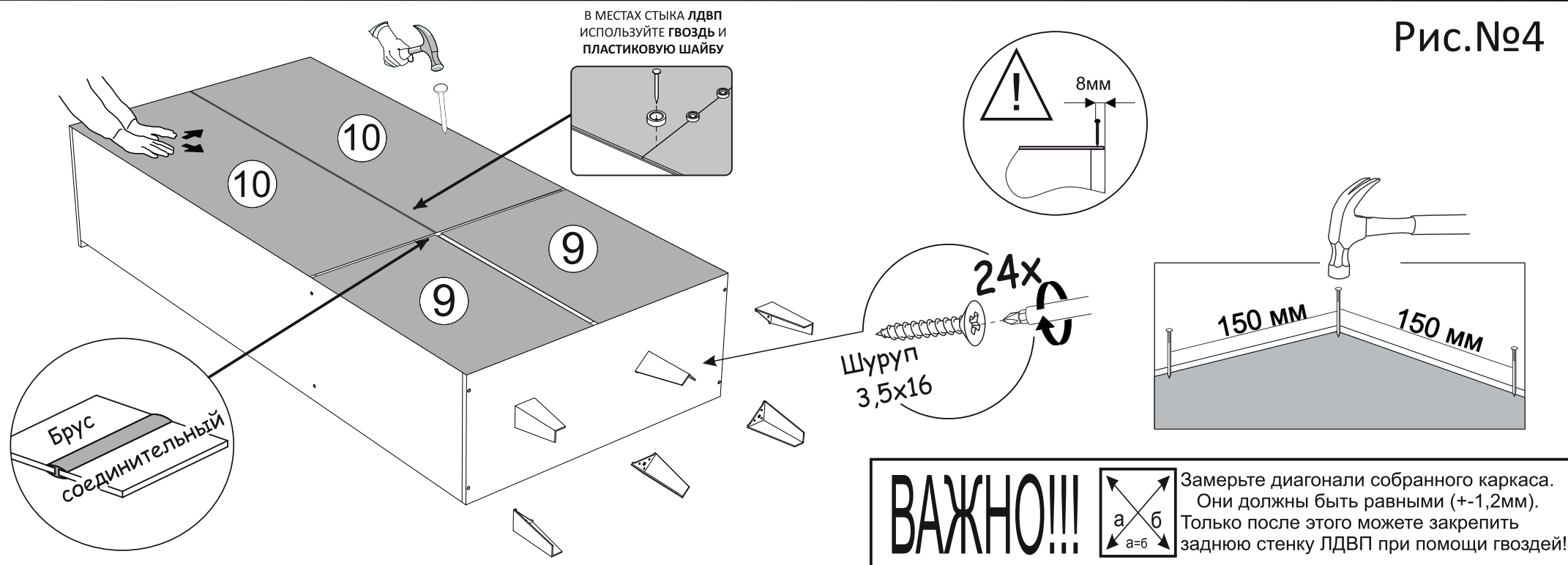
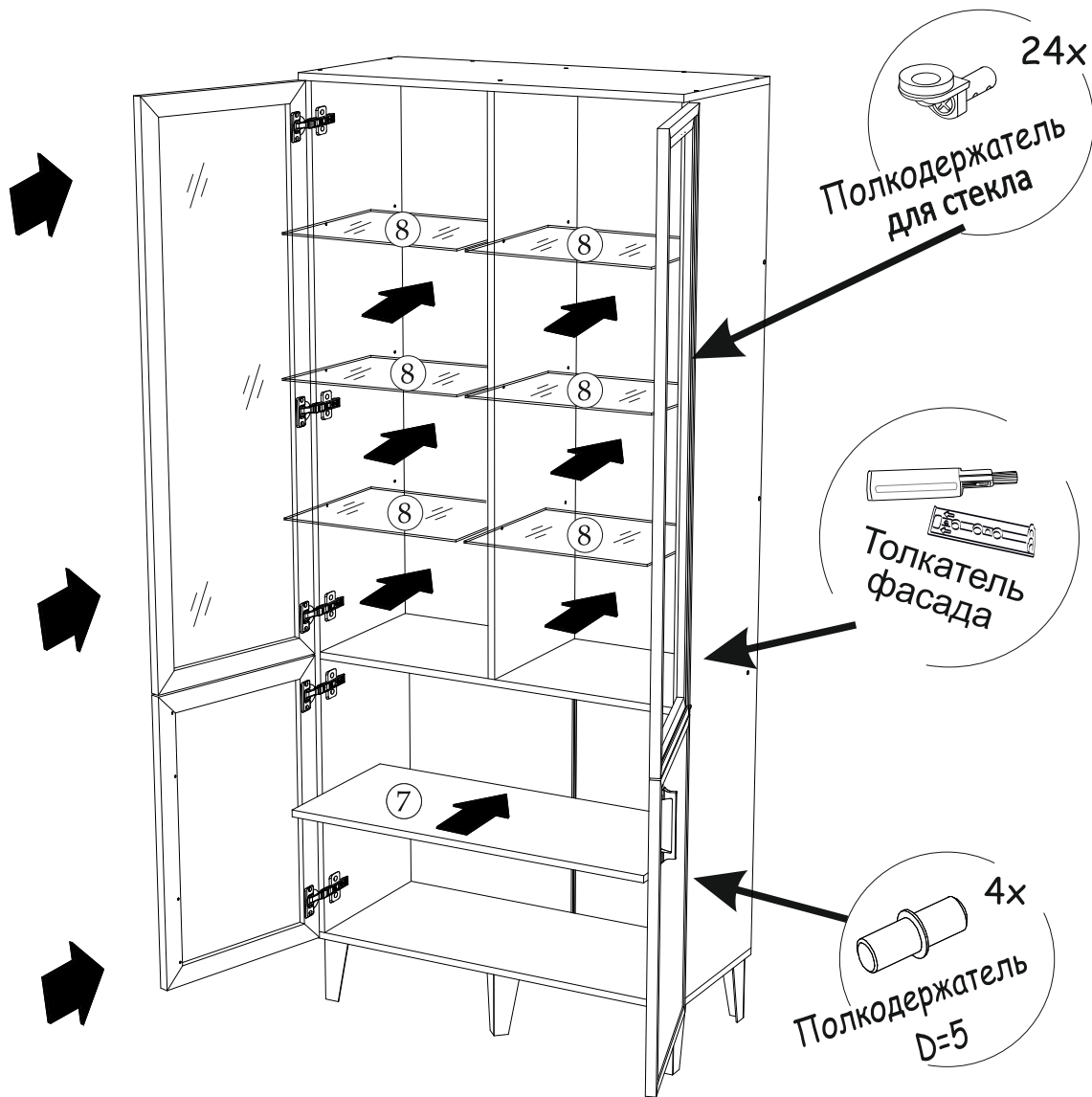


Рис.№5



Установка и регулировка петель

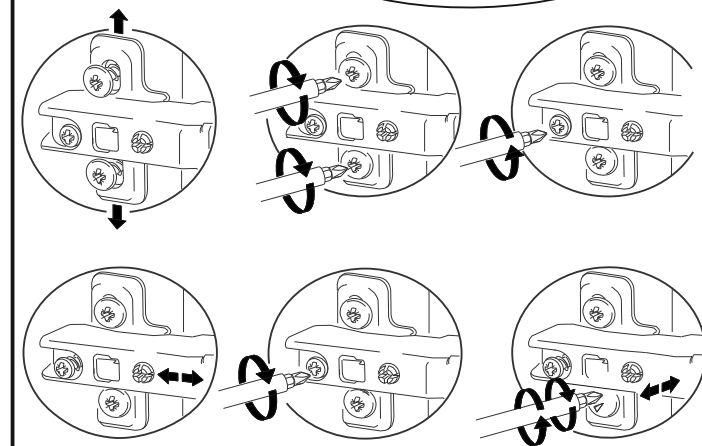
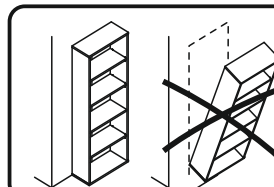
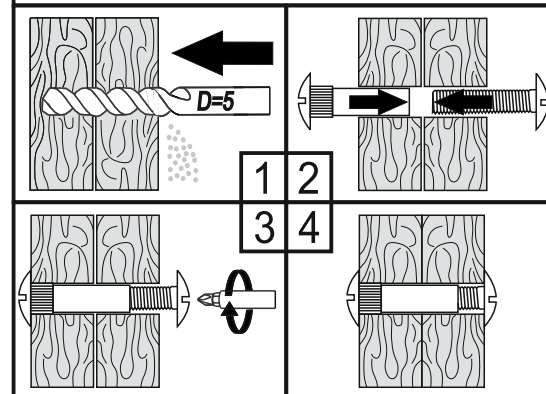


Схема установки межсекционной стяжки



Для дополнительной устойчивости изделия закрепите его к стене при помощи прямого навеса и дюбель-гвоздя