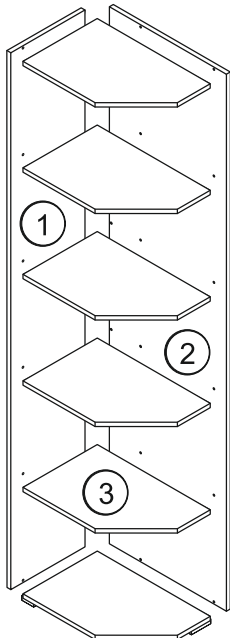
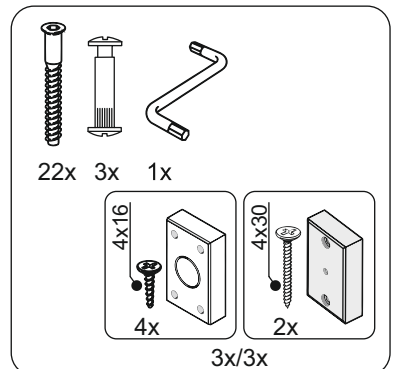
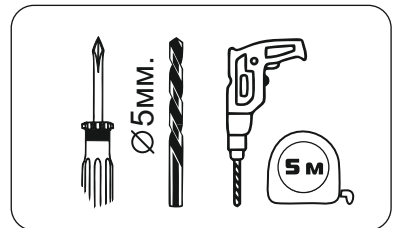


↕ 2050 ↗ 340 ↘ 510

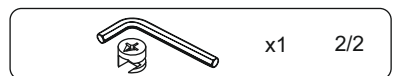


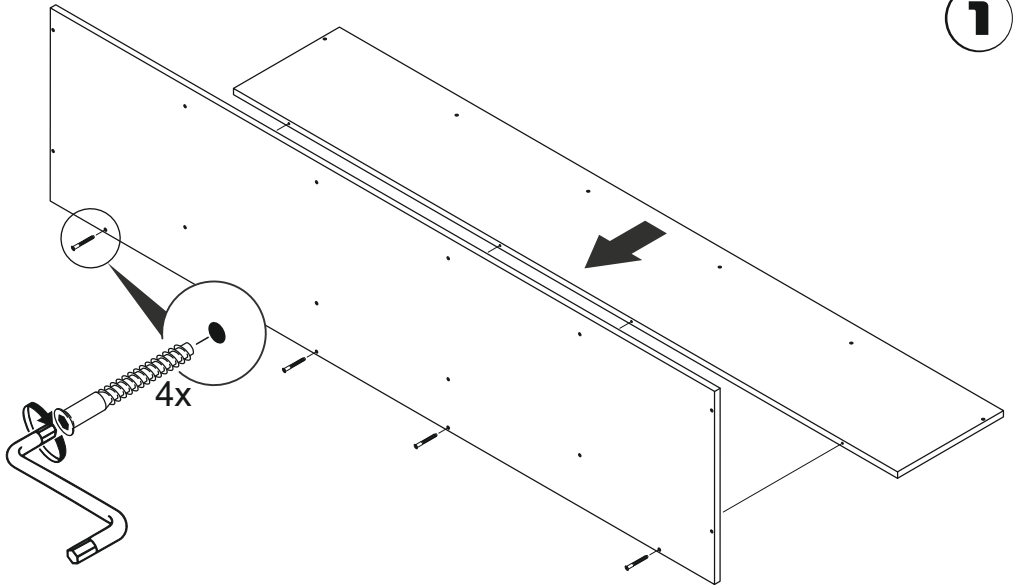
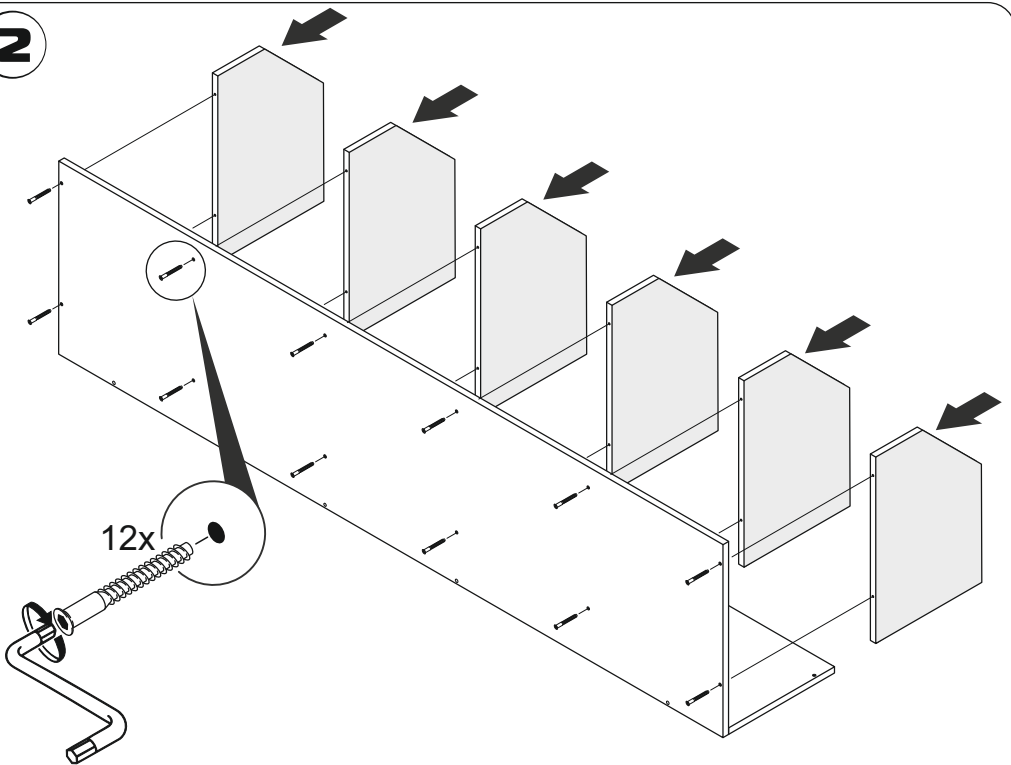
System **LAZIO** Corner ending

Система **ЛАЦИО** Угловое окончание

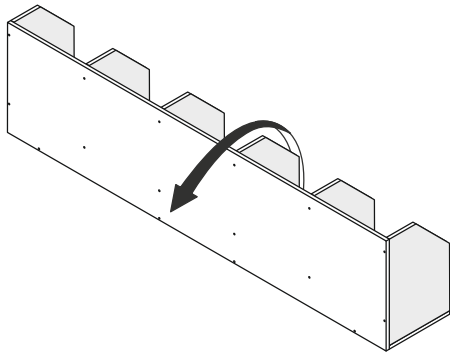


N°	↔	↗	S	x	N° → ...
1	2028	324	16	x1	1/2
2	2028	510	16	x1	1/2
3	323	493	16	x6	1/2

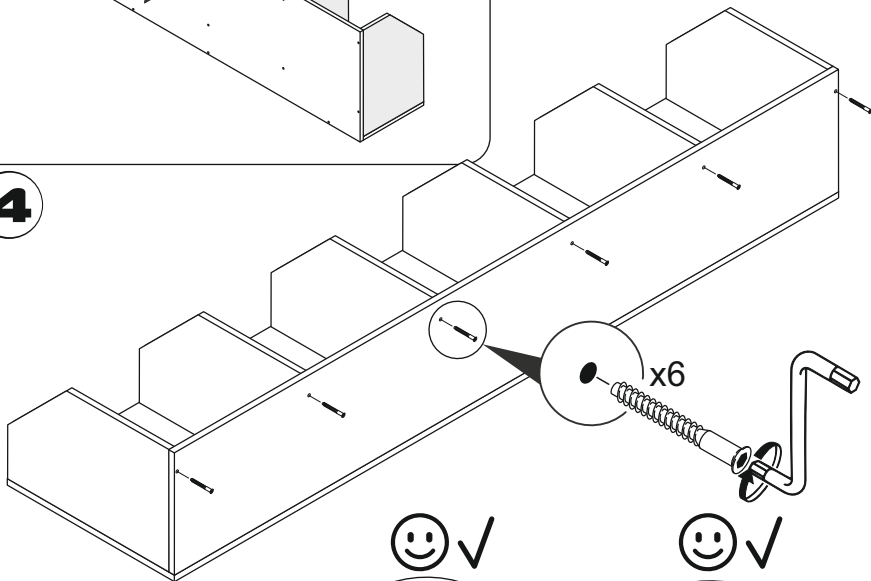


1**2**

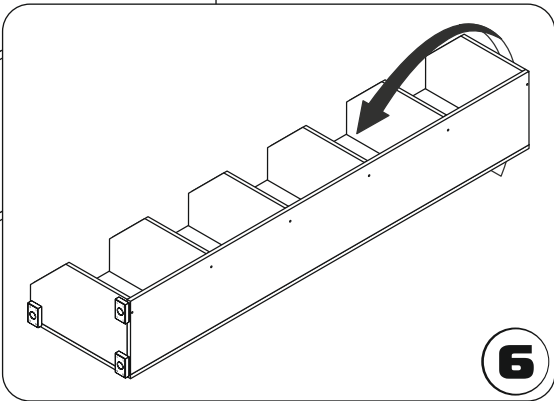
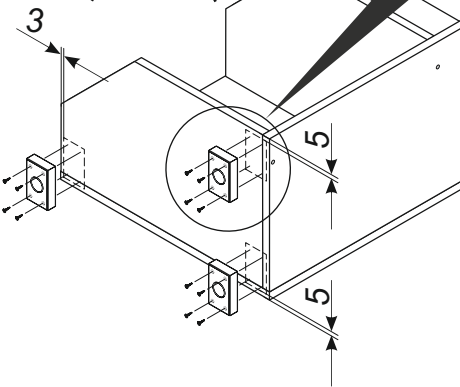
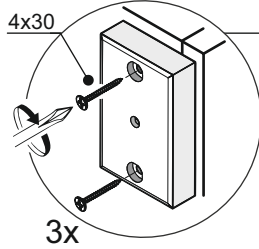
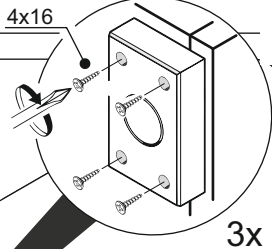
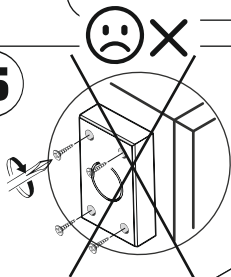
3



4



5



6

7

