

ГАРАНТИЙНЫЕ ОБЯЗАТЕЛЬСТВА

Предприятие-изготовитель гарантирует соответствие изделия требованиям **ГОСТ16371-52014** при соблюдении условий транспортирования и хранения.

Гарантийный срок эксплуатации-24месяца.Срок исчисляется со дня продажи.

Гарантия не распространяется на мебель, имеющую механические повреждения(вырывы,царапины и др.),утолщение щитов от влаги (разбухание), возникшие от неправильного ухода, не имеющую штампа ОТК,а так же на фурнитуру.В случае обнаружения производственных дефектов предприятие обязуется устранить их путем замены отдельных деталей..

Срок службы изделия- 5лет.

ВНИМАНИЕ

Фирма -изготовитель оставляет за собой право вносить незначительные изменения в конструкцию изделия,не влияющие на качество продукции или улучшающие его.

УВАЖАЕМЫЙ ПОКУПАТЕЛЬ

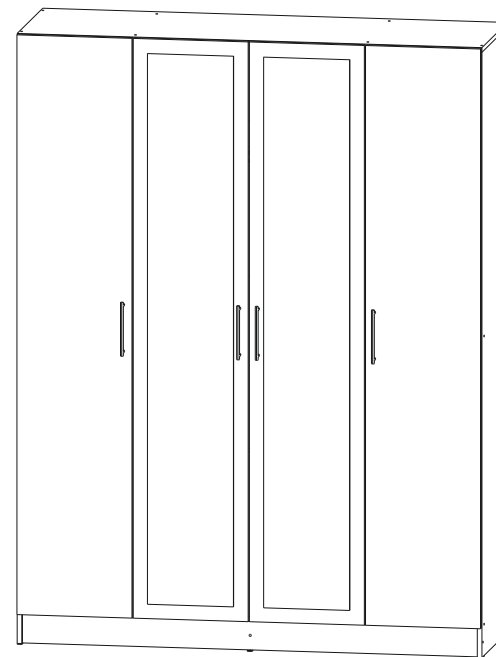
Для удобства транспортирования и предотвращения повреждения изделия, вся мебель поставляется в разобранном виде.Настоятельно рекомендуем доверять сборку профессионалам.Не утилизируйте упаковки пока изделие полностью не собрано! Фирма -изготовитель не несет ответственности за неисправности, являющиеся результатом нарушения правил транспортирования и хранения,а также в случае несоблюдения рекомендаций по сборке, уходу и эксплуатации.

ПРАВИЛА УХОДА И ЭКСПЛУАТАЦИИ

Для сохранения мебели в хорошем состоянии в течение длительного срока необходимо соблюдать следующие правила:

- 1.Беречь поверхность мебели от механических повреждений.
- 2.Во избежании набухания щитов не допускать скопления воды на поверхности.
- 3.Поверхности мебели и лицевую фурнитуру можно чистить влажной тканью с применением хозяйственного мыла с последующей протиркой насухо.
- 4.Следить,чтобы температура посуды или приборов ,находящихся в контакте с поверхностью мебели,не превышала 120°С.
- 5.Если расстояние между боковыми поверхностями мебели и газовой или электрической плитами меньше 25мм,то обязательно применение прокладки из асбестового листа.
- 6.**ЗАПРЕЩАЕТСЯ:** применять эфир, бензин, ацетон и другие растворители. Использовать для чистки наждачную бумагу,соду и другие средства, содержащие абразивные материалы.

Шкаф Вегас1.6



(ВхШхГ)
2200x1600x520

Инструкция по сборке изделия,
правила эксплуатации,гарантийный талон

Перед началом сборки необходимо проверить наличие всех деталей и фурнитуры!

| Спецификация на панели и профили | | | | |
|----------------------------------|-------------------------|-------|--------|--------|
| Поз. | Наименование | Длина | Ширина | Кол-во |
| 1 | Боковина левая | 2184 | 500 | 1 |
| 2 | Боковина правая | 2184 | 500 | 1 |
| 3 | Боковина средняя левая | 2068 | 500 | 1 |
| 4 | Боковина средняя правая | 2068 | 500 | 1 |
| 5 | Крышка | 1600 | 500 | 1 |
| 6 | Дно | 1568 | 500 | 1 |
| 7 | Вязка | 784 | 500 | 2 |
| 8 | Вязка | 376 | 500 | 2 |
| 9 | Полка | 374 | 490 | 8 |
| 10 | Цоколь | 1568 | 100 | 2 |
| 11 | Цоколь | 422 | 100 | 1 |
| 12 | Планка | 784 | 200 | 1 |
| 13 | Фасад | 2096 | 396 | 2 |
| 14 | Фасад с зеркалом | 2096 | 396 | 2 |
| 15 | Задняя стенка ЛДВП | 416 | 1595 | 5 |
| | Брус соединительный | 1595 | | 4 |
| | Скалка | 778 | | 1 |

Фурнитура

| | | | | | |
|---|-------------------------------------|-------|---|------------------------|------|
|  | Еврошуруп 6.3x50 | 46шт |  | Петля накладная | 8шт |
|  | Штангодержатель металлический | 2шт |  | Ключ | 1шт |
|  | Заглушка для еврошурупа шимо темный | 13шт |  | Ручка С36/160мм Черная | 4шт |
|  | Подпятник | 6шт |  | Петля полунакладная | 8шт |
|  | Гвоздь | 130шт |  | Полкодержатель | 32шт |
|  | Шуруп 3.5x16 | 68шт | | | |

Необходимый инструмент для сборки:

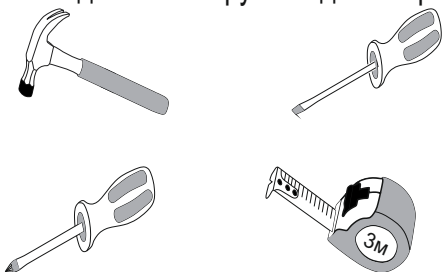


Рис.1

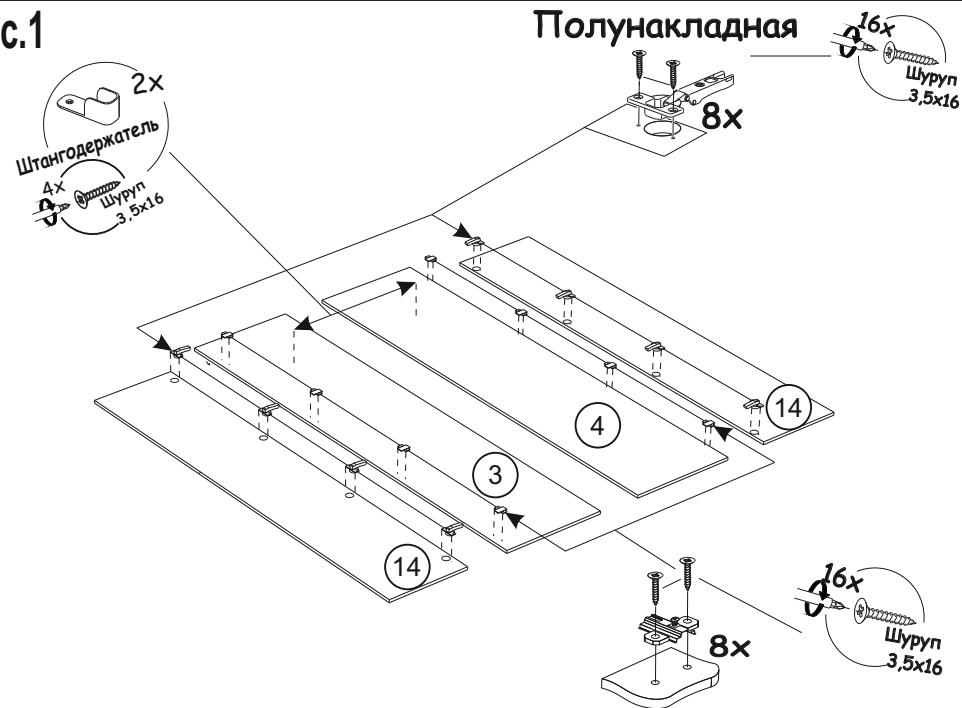


Рис.2

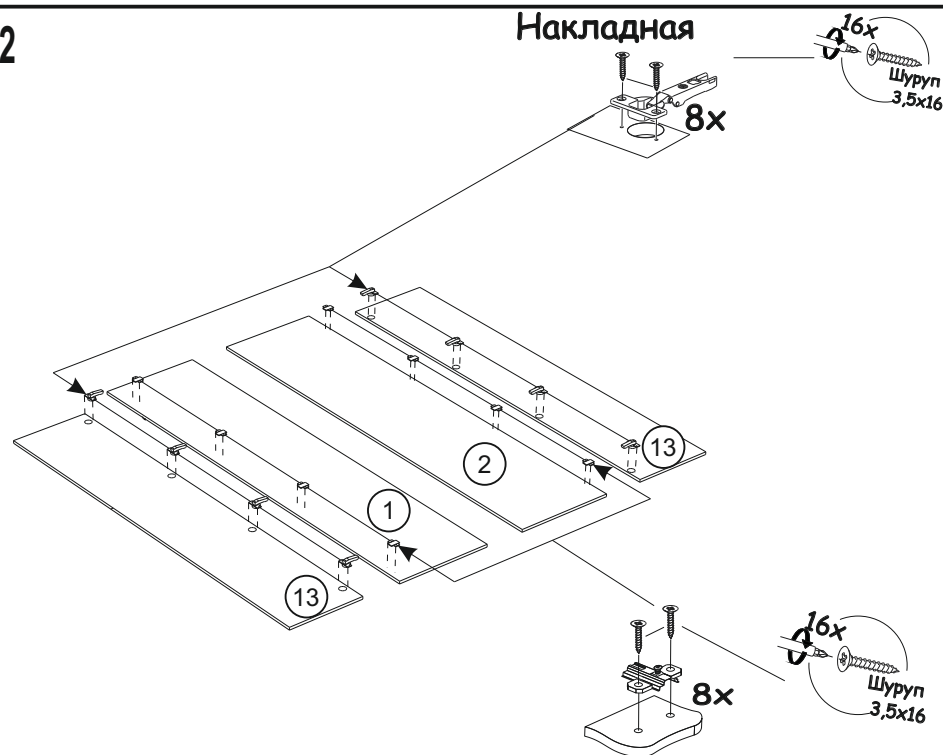


Рис.3

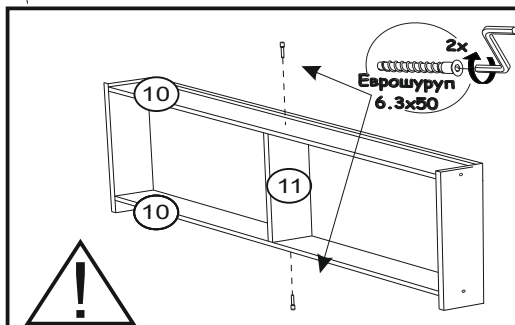
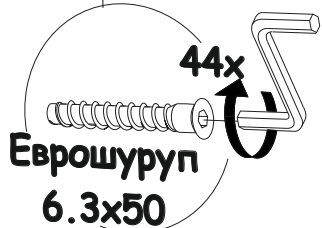
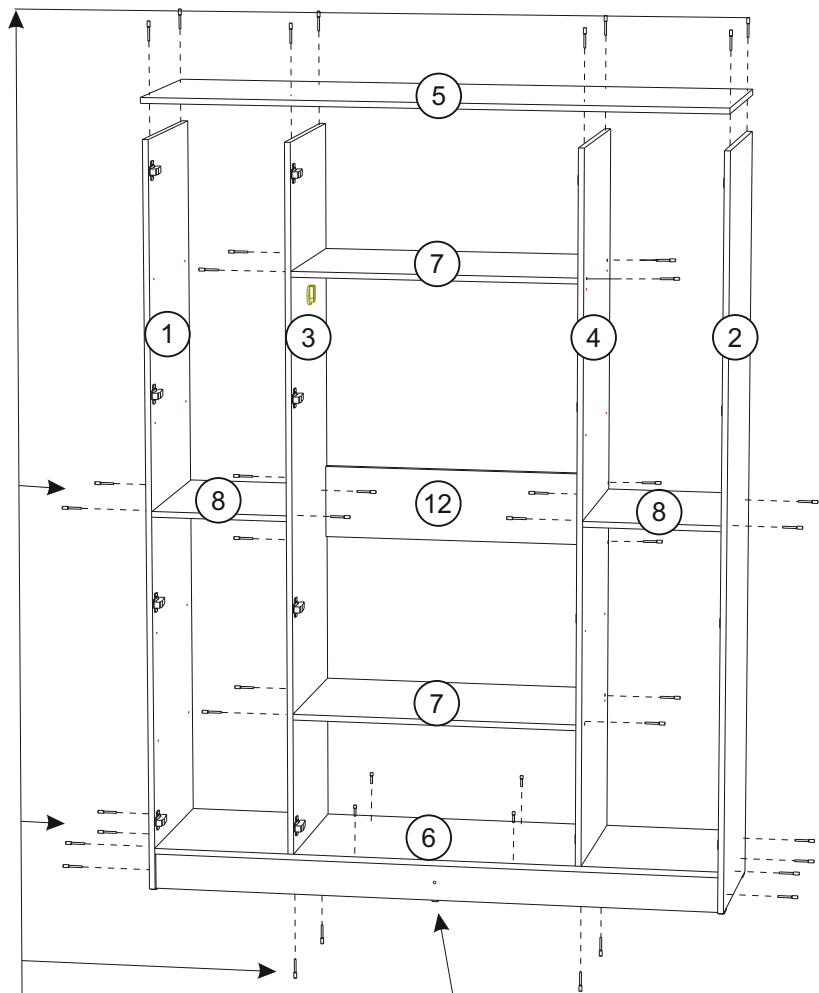
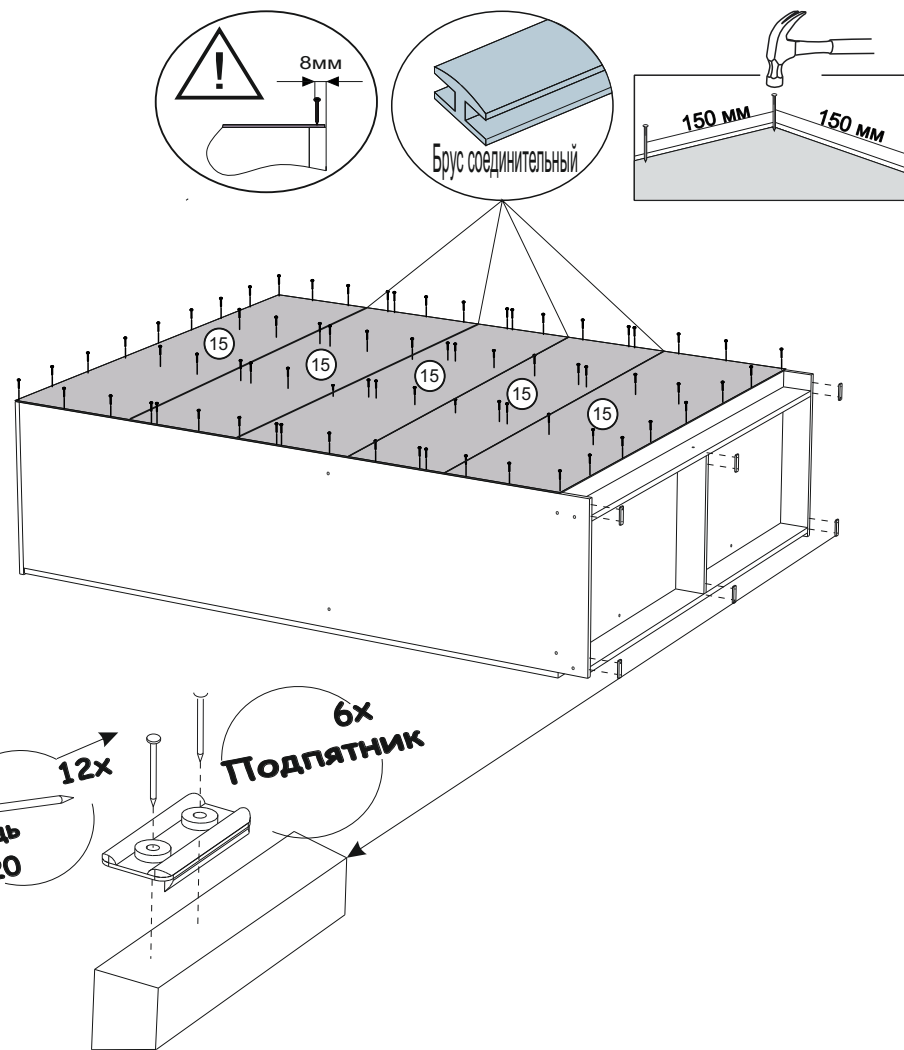
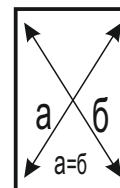


Рис.4



ВАЖНО!!!



Замерьте диагонали собранного каркаса. Они должны быть равными (+/-1,2мм). Только после этого можете закрепить заднюю стенку ЛДВП при помощи гвоздей!

Рис.5

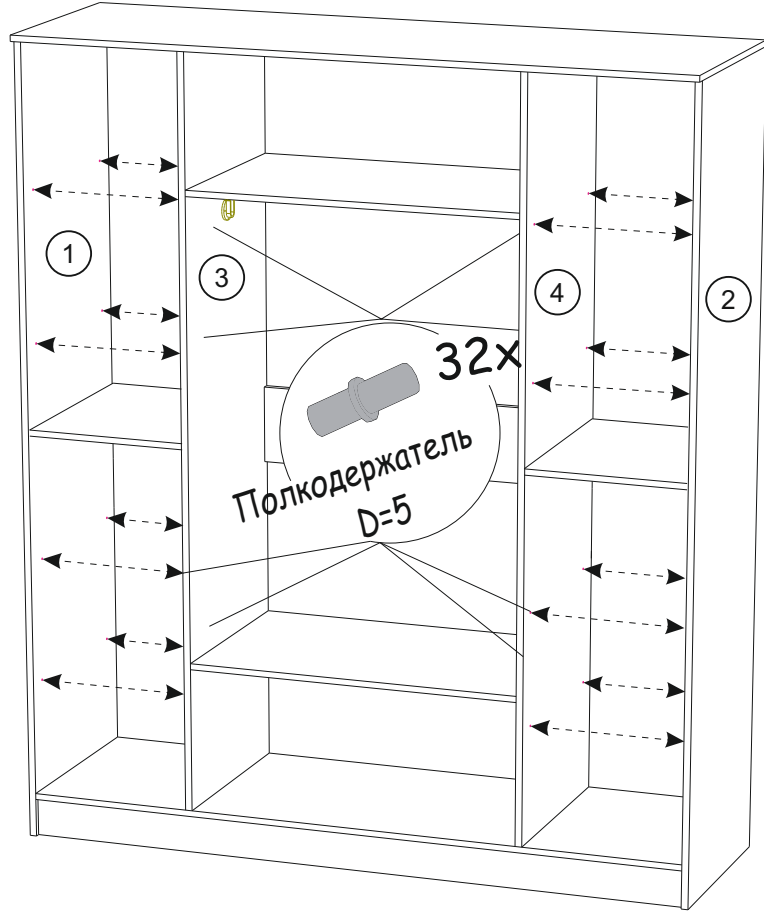
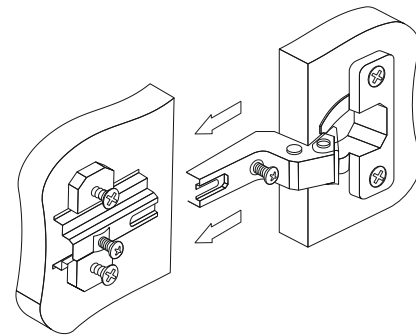
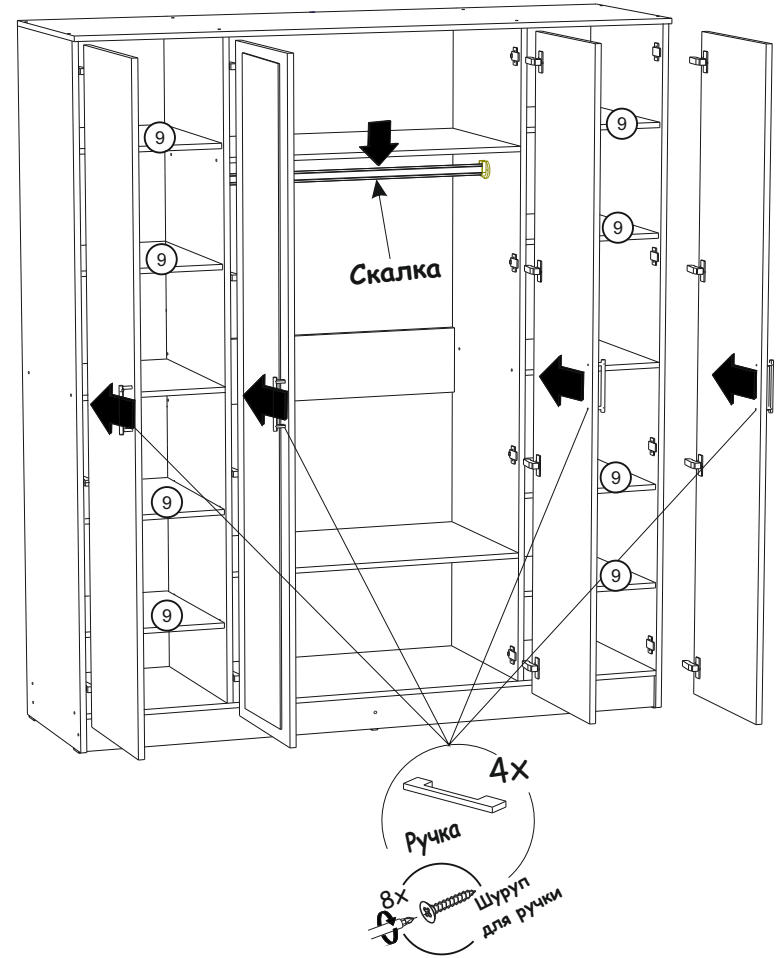


Рис.6



Установка и регулировка петель

