

ИНСТРУКЦИЯ ПО СБОРКЕ

Шкаф 2-х створчатый "Пандора" ШК-01

Габаритные размеры

Ширина: 1010 мм

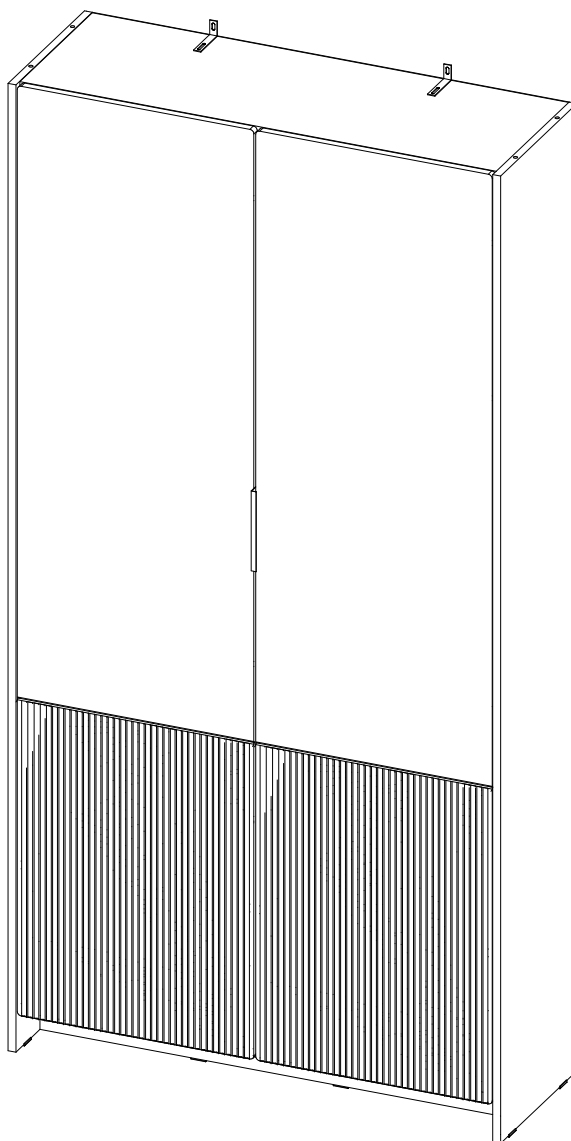
Высота: 2000 мм

Глубина: 356 мм

Максимальная нагрузка:

на полку - 5 кг

на штангу - 10 кг



ОБЩИЕ ТЕХНИЧЕСКИЕ УКАЗАНИЯ

Настоятельно рекомендуем перед началом сборки внимательно ознакомиться с данной инструкцией, проверить наличие всех деталей и фурнитуры согласно комплектовочным ведомостям, убедиться в их качестве (отсутствие царапин, сколов, вмятин и т.д.) т.к. претензии по количеству комплектующих и качеству изделия после сборки не принимаются.

Сборку советуем производить вдвоём на ровной поверхности, в качестве подкладочного материала рекомендуем использовать гофрокартон от упаковок.

Производитель оставляет за собой право вносить изменения, не нарушающие внешнего вида и габаритных размеров изделия (замена крепёжной фурнитуры, ножек, ручек и т. д. на аналоги).

Правила эксплуатации

Для длительного сохранения эксплуатационных и эстетических качеств мебели необходимо соблюдать следующие правила по уходу за мебелью во время ее эксплуатации.

- эксплуатировать мебель в сухом, проветриваемом помещении с температурой воздуха от +10 С до +40 С и влажностью воздуха не более 70%;
- в процессе эксплуатации мебели возможно ослабление крепежной фурнитуры - необходимо ее поправлять;
- при эксплуатации изделий имеющие декоративные решения в виде стекла или зеркал необходимо помнить, что эксплуатация стекла и зеркал с трещиной сопряжено с риском получения травм. Следует немедленно заменить стекло/зеркало при появлении трещин;
- не допускать скопления влаги на поверхностях изделия во избежание набухания щитов и отклейки кромок;
- беречь поверхности от механических повреждений, не допускать повреждения защитного слоя УФ-печати и воздействия высоких температур;
- протирать изделия влажной мягкой тканью (на УФ-печати применять микрофибру для зеркал), также возможно мыть с легким мыльным раствором с последующей протиркой насухо. Запрещено применение абразивных порошков и жестких металлических щеток.
- Запрещено использование агрессивных средств очистки, таких как растворители, бензин, обезжиривающие средства, содержащие кислоты, спирты и соли, моющие средства типа «Мистер Мускул», «Fairyt» и т.д.

Гарантийные обязательства

Изготовитель гарантирует соответствие мебели требованиям ГОСТ 16371-2014, ТР ТС 025/2012 при соблюдении условий транспортировки, хранения, сборки (для мебели, поставляемой в разобранном виде), эксплуатации.

Срок службы изделия - 5 лет (при соблюдении условий эксплуатации мебели).

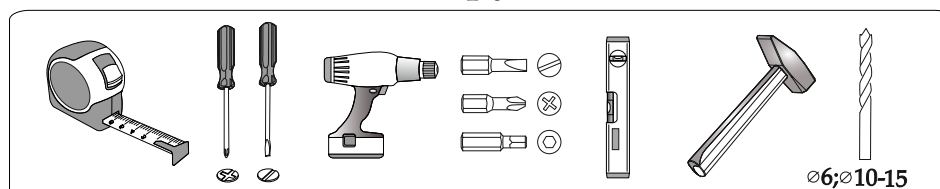
Гарантийный срок эксплуатации мебели - 24 месяца.

Фурнитура

<p>Гвоздь 2x20</p>  <p>70 шт. (A)</p>	<p>Заглушка для евровинта</p>  <p>6 шт. (B)</p>	<p>Штангодержатель</p>  <p>4 шт. (C)</p>	<p>Заглушка для эксцентрика</p>  <p>8 шт. (D)</p>	<p>Петля 4-х шарнирная вкладная</p>  <p>10 шт. (E)</p>	<p>Саморез с пресшайбой</p>  <p>4 шт. (G)</p>
<p>Уголок</p>  <p>2 шт. (H)</p>	<p>Ручка</p>  <p>1 шт. (I)</p>	<p>Евровинт 6x50</p>  <p>8 шт. (J)</p>	<p>Эксцентриковая стяжка</p>  <p>16 шт. (K)</p>	<p>Стяжка межсекционная</p>  <p>2 шт. (L)</p>	<p>Подпятник</p>  <p>8 шт. (M)</p>
<p>Шкант 8x30</p>  <p>4 шт. (N)</p>	<p>Евроключ</p>  <p>1 шт. (O)</p>	<p>Шуруп 4x16</p>  <p>50 шт. (P)</p>	<p>Саморез 4,2x76</p>  <p>2 шт. (Q)</p>	<p>Дюбель-пробка 6x60</p>  <p>2 шт. (R)</p>	<p>Труба овальная</p>  <p>2 шт. (S)</p>
<p>Брус соединительный</p>  <p>5 шт. (T)</p>	<p>Заглушка технологическая Ф8</p>  <p>4 шт. (U)</p>	<p>Внимание! Изделие комплектуется одной ручкой!</p>			

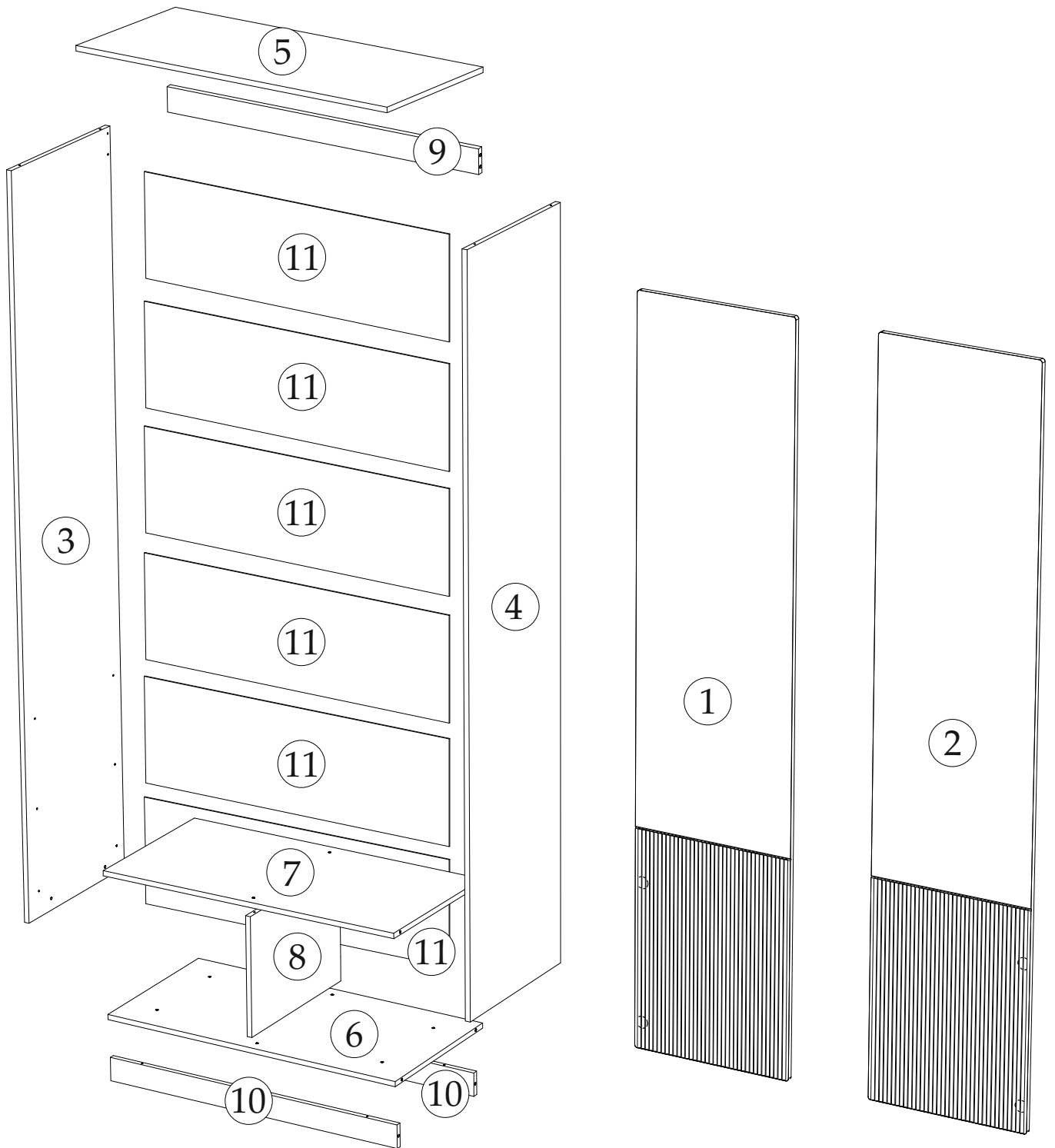
Спецификация материала				
Позиция	Наименование	Длина	Ширина	Количество
1	Фасад	1922	485	1
2	Фасад	1922	485	1
3	Боковина	2000	352	1
4	Боковина	2000	352	1
5	Вязка	978	334	1
6	Вязка	978	334	1
7	Вязка	978	332	1
8	Перегородка	281	332	1
9	Планка	978	74	1
10	Цоколь	978	74	2
11	ЛДВП	1006	319	6
12	Труба овальная 16 мм. (хром) 305 мм			2
13	Брус соединительный 977 мм			5

Инструмент

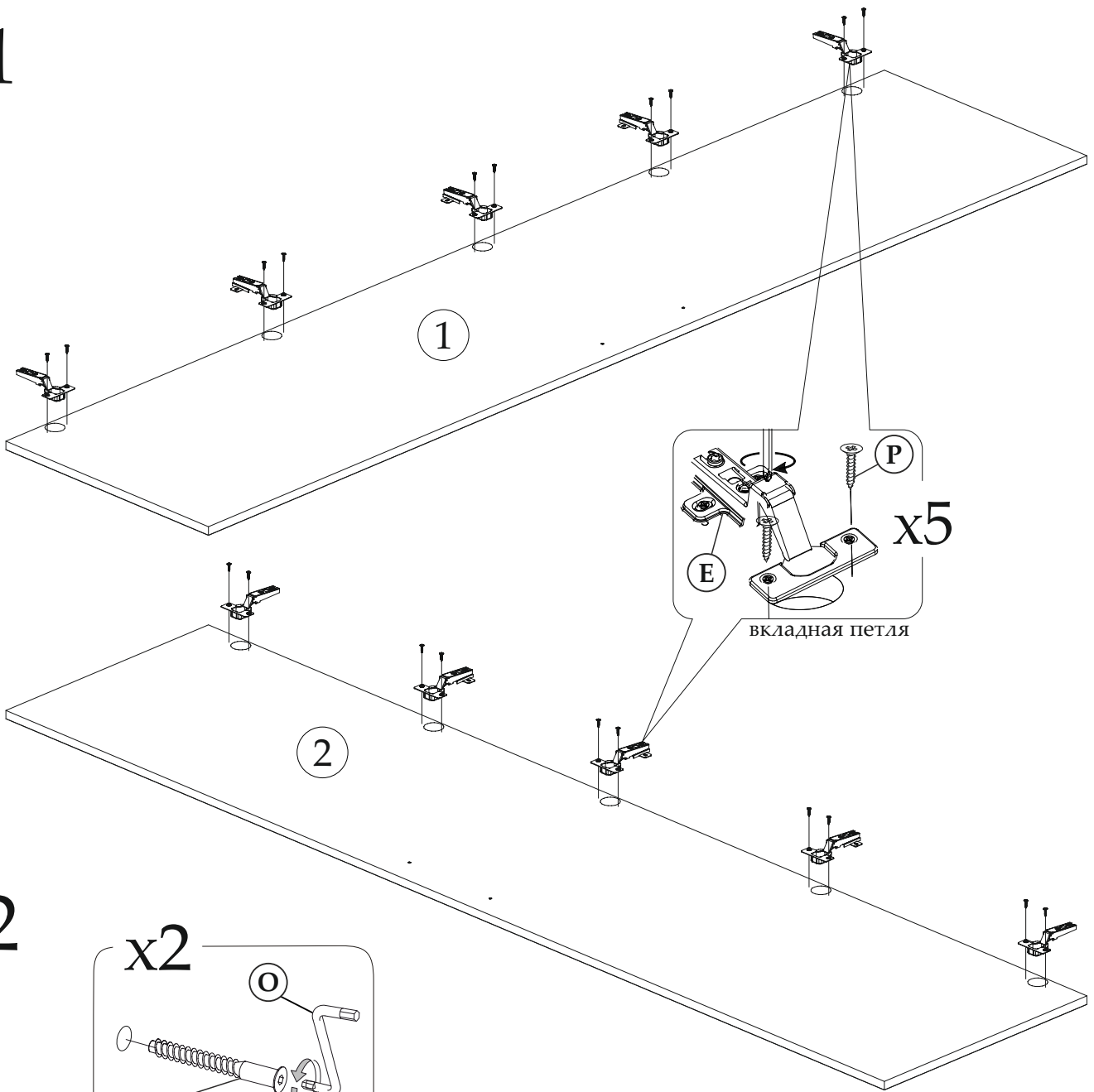


Качество мебели зависит от качества сборки. Рекомендуем доверять сборку специалистам.

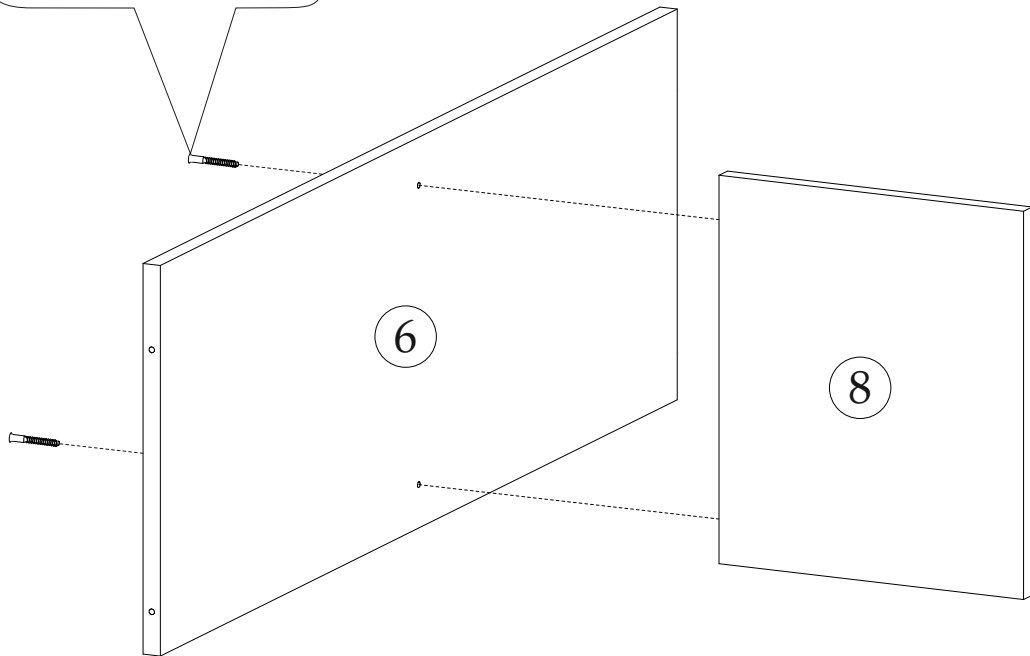
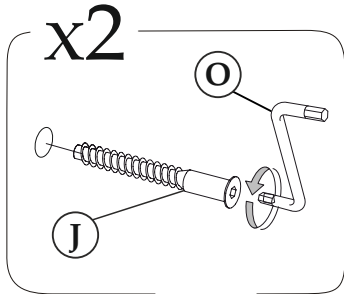
ПОРЯДОК СБОРКИ



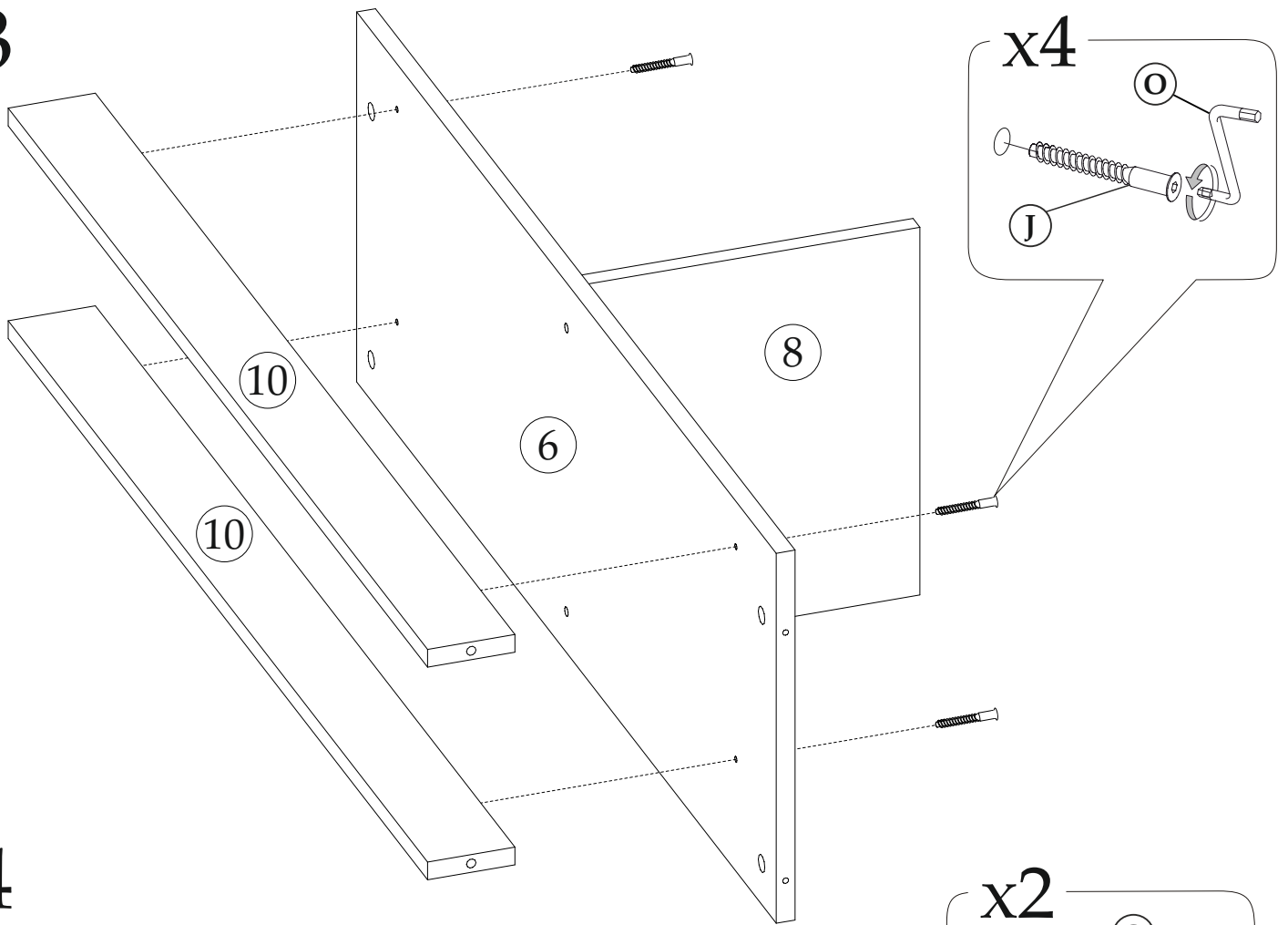
1



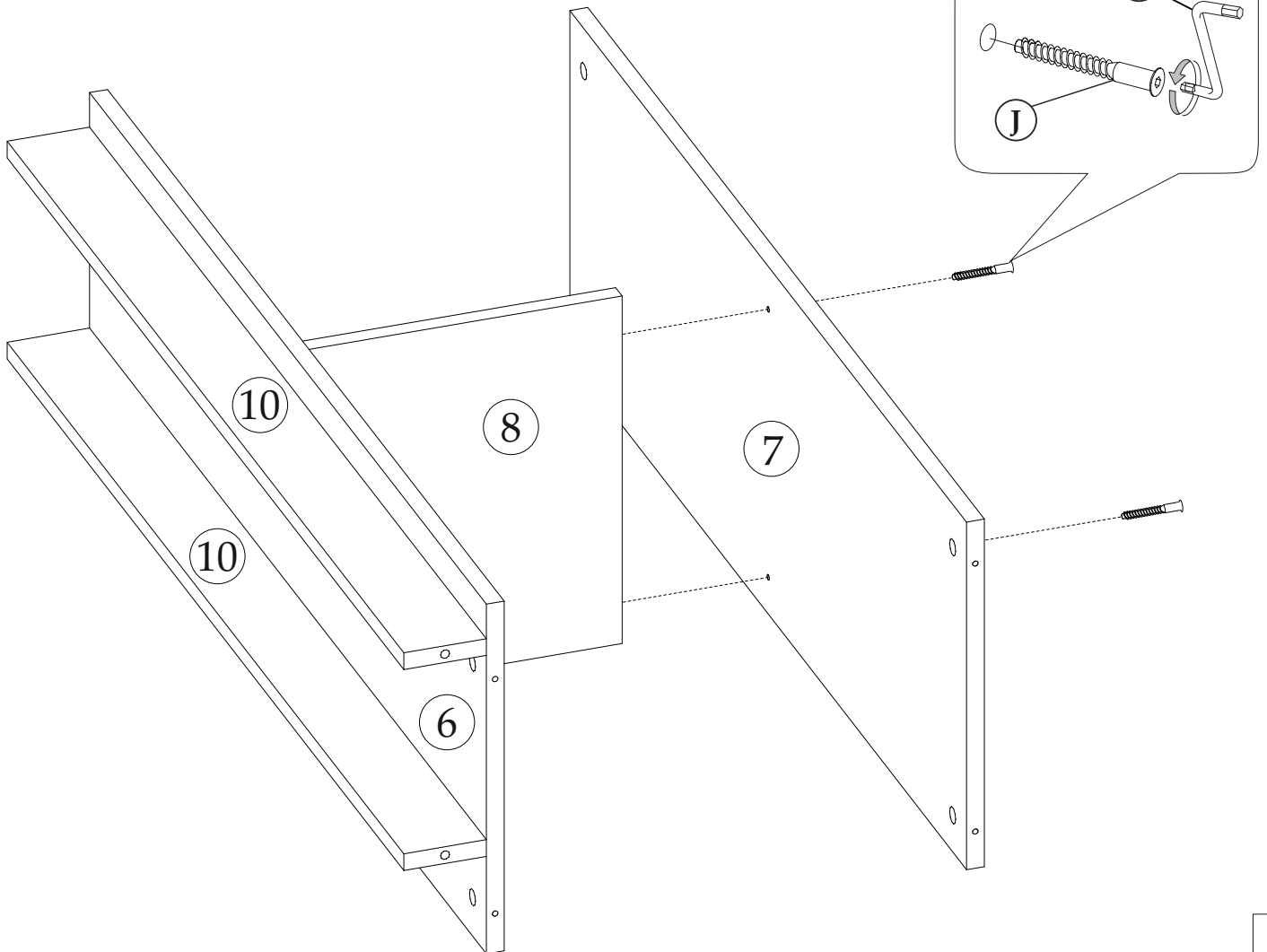
2



3



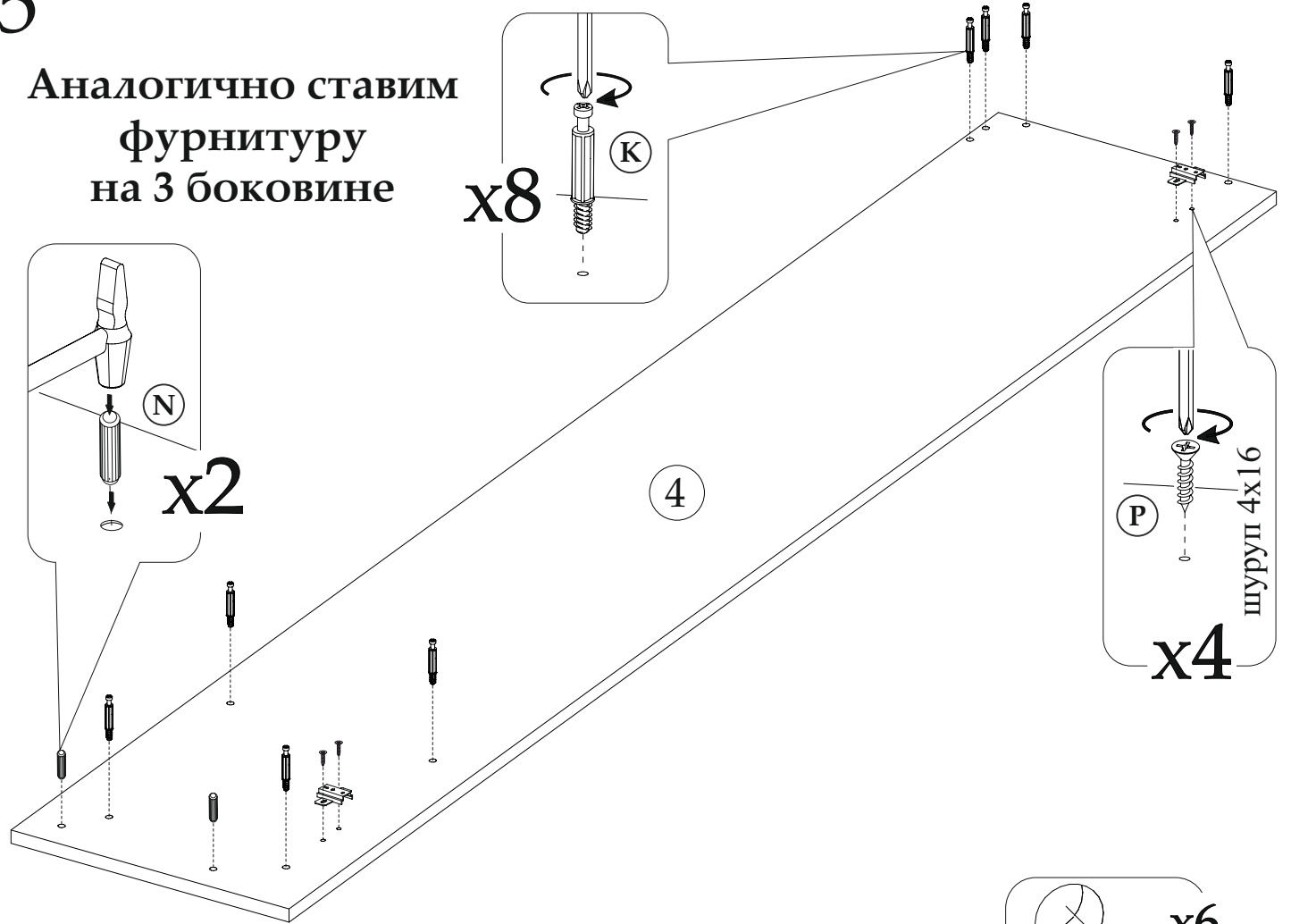
4



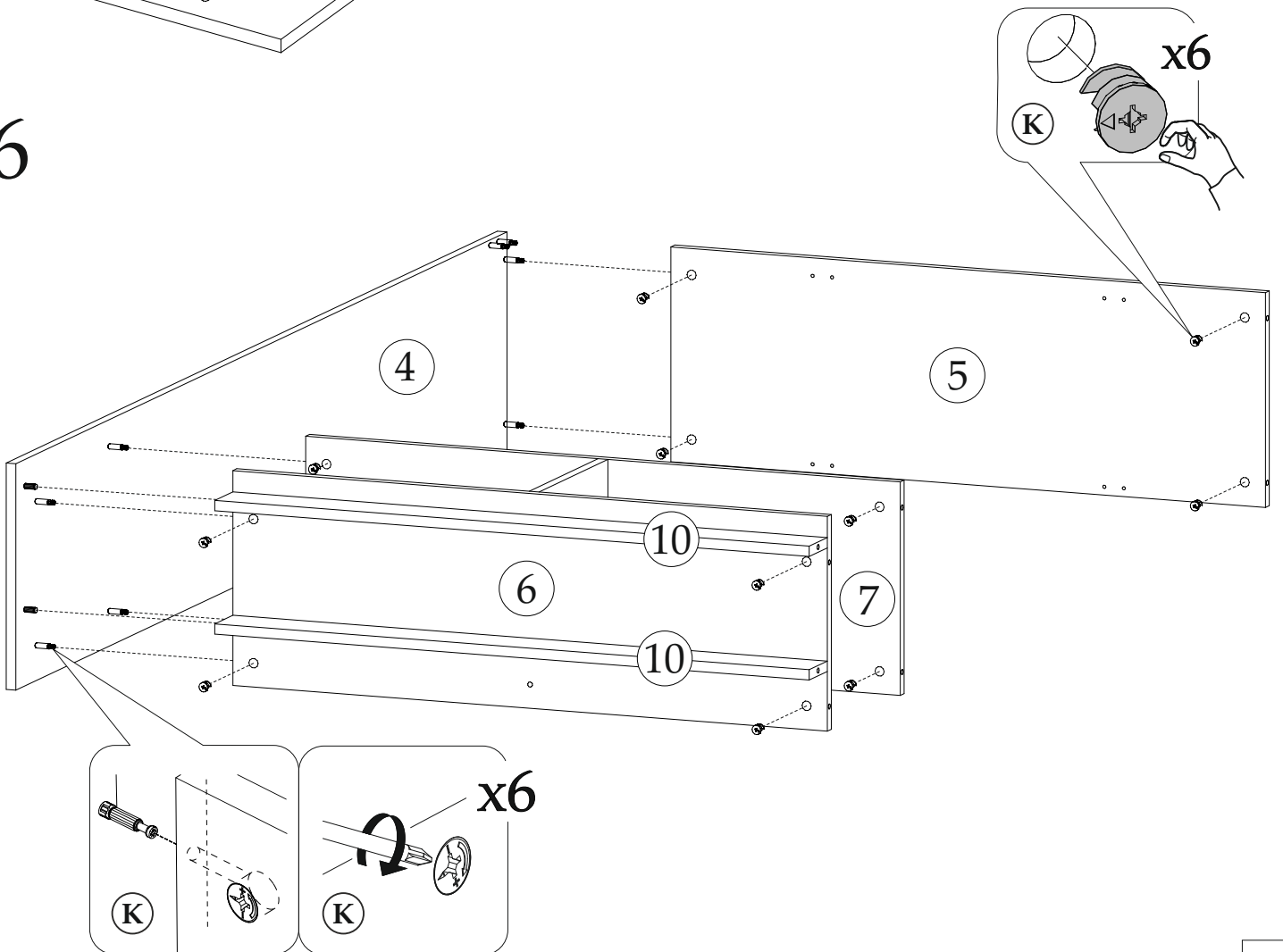
5

Аналогічно ставим
фурнітуру
на 3 боковині

x8

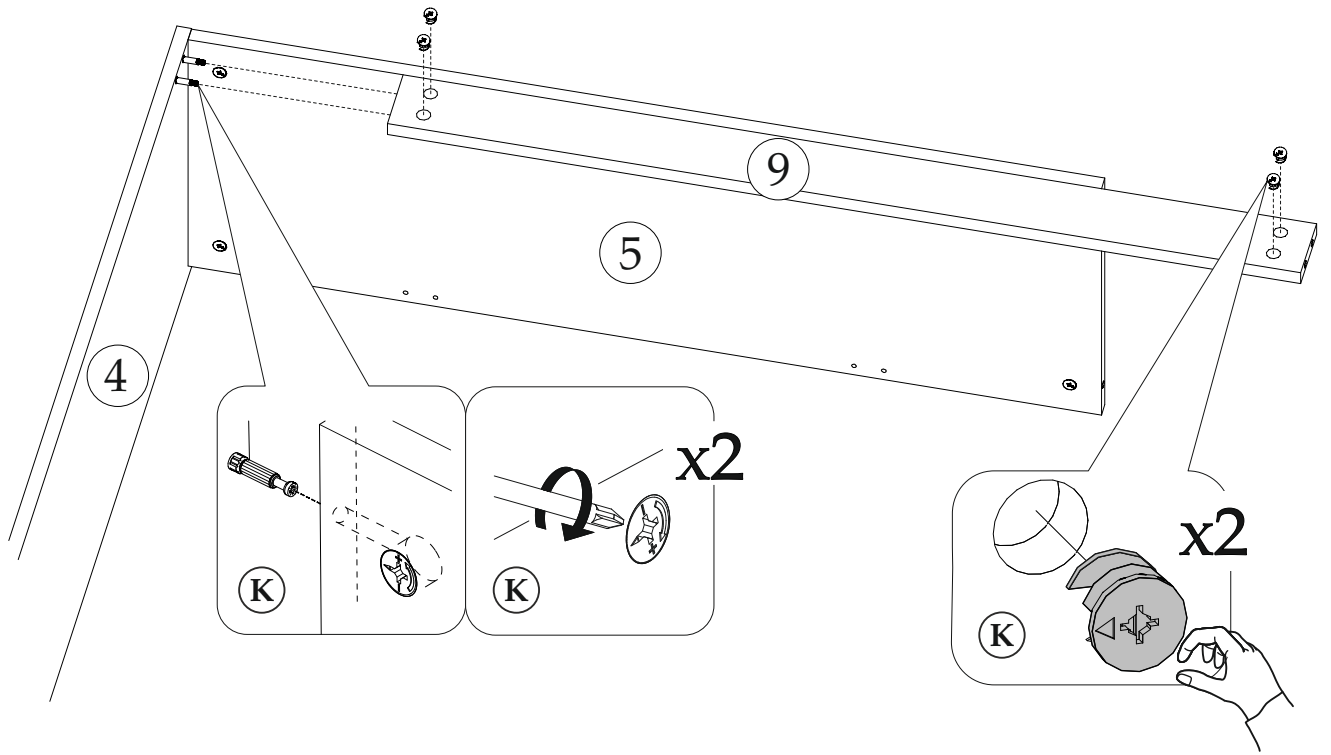


6

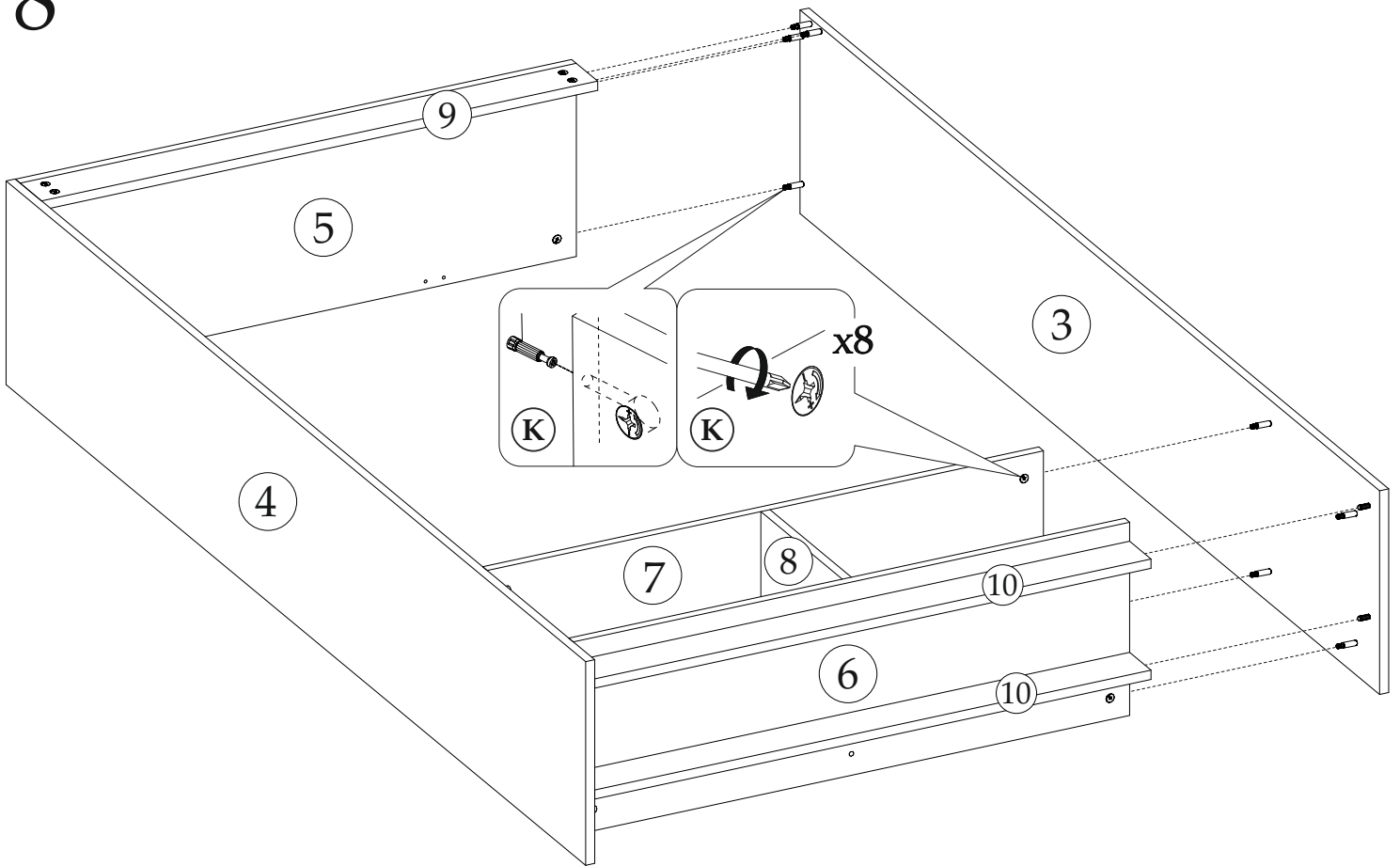


7

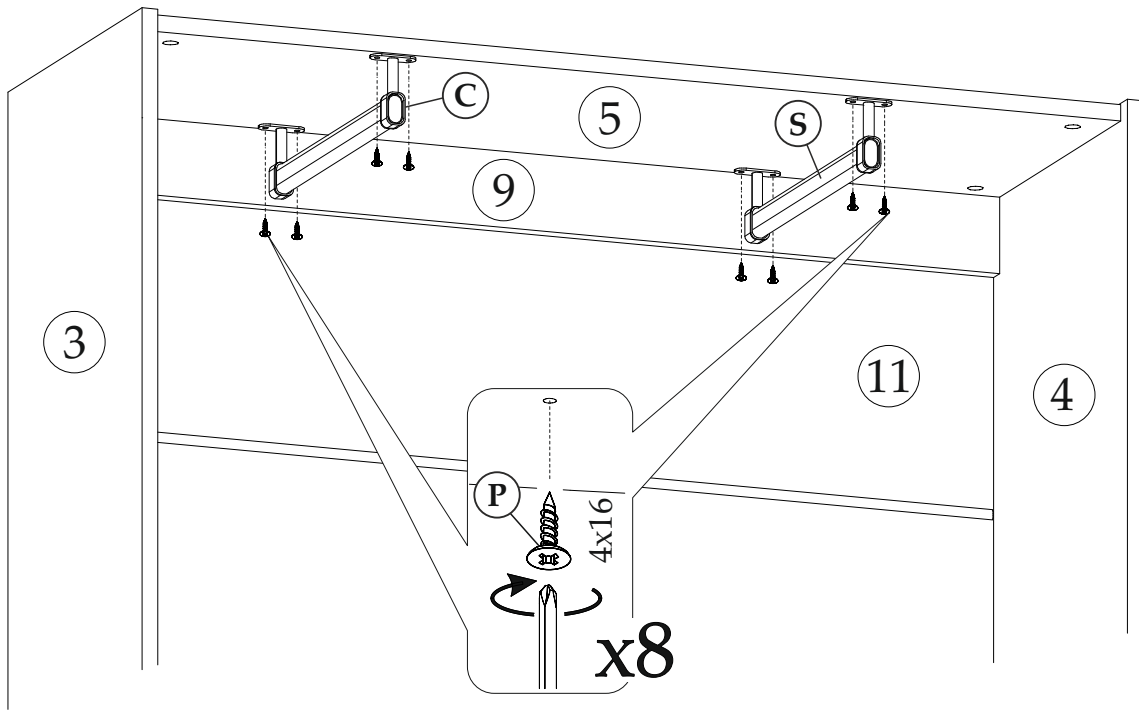
7



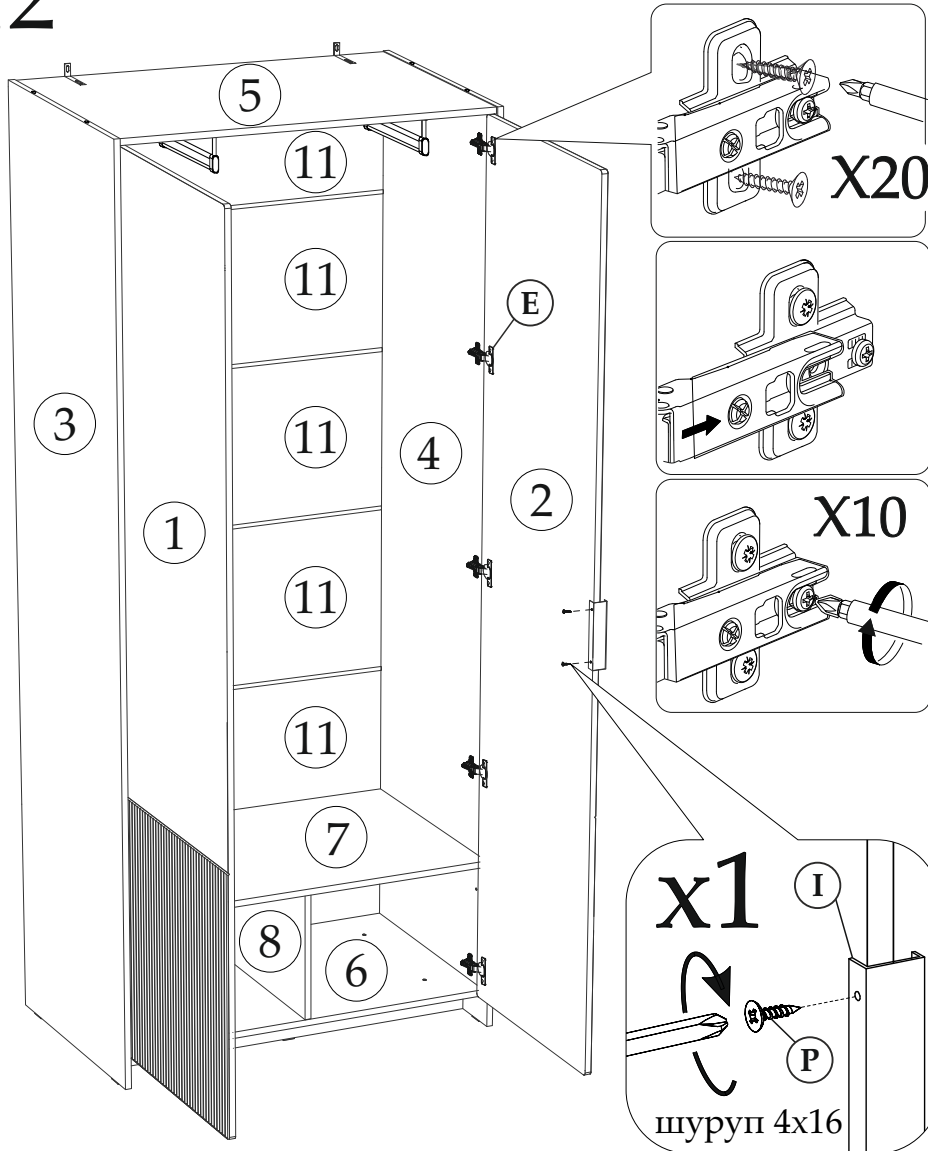
8



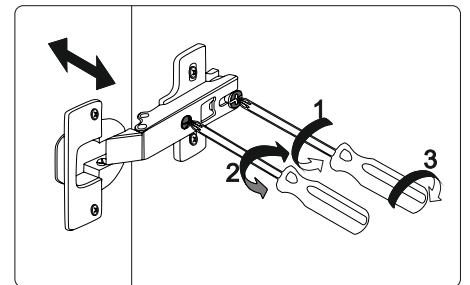
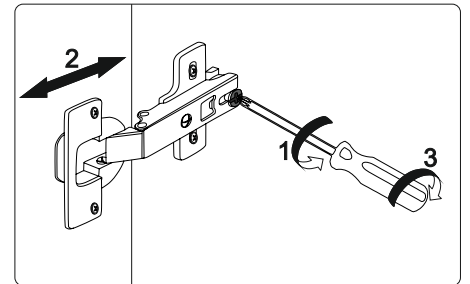
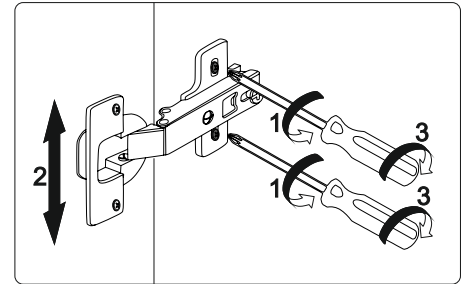
11



12



Регулировка петель



Уважаемый покупатель!

Выражаем Вам искреннюю благодарность за выбор нашей мебели!

10