

ГАРАНТИЙНЫЕ ОБЯЗАТЕЛЬСТВА

Предприятие-изготовитель гарантирует соответствие изделия требованиям **ГОСТ 16371-52014** при соблюдении условий транспортирования и хранения.

Гарантийный срок эксплуатации-24 месяца. Срок исчисляется со дня продажи.

Гарантия не распространяется на мебель, имеющую механические повреждения (вырывы, царапины и др.), утолщение щитов от влаги (разбухание), возникшие от неправильного ухода, а также не имеющую штампа ОТК. В случае обнаружения производственных дефектов предприятие обязуется устранить их путем замены отдельных деталей.

Срок службы изделия - 5 лет.

ВНИМАНИЕ

Фирма - изготовитель оставляет за собой право вносить незначительные изменения в конструкцию изделия, не влияющие на качество продукции или улучшающие его.

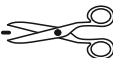
УВАЖАЕМЫЙ ПОКУПАТЕЛЬ

Для удобства транспортирования и предотвращения повреждения изделия, вся мебель поставляется в разобранном виде. Настоятельно рекомендуем доверять сборку профессионалам. Не утилизируйте упаковки пока изделие полностью не собрано! Фирма - изготовитель не несет ответственности за неисправности, являющиеся результатом нарушения правил транспортирования и хранения, а также в случае несоблюдения рекомендаций по сборке, уходу и эксплуатации.

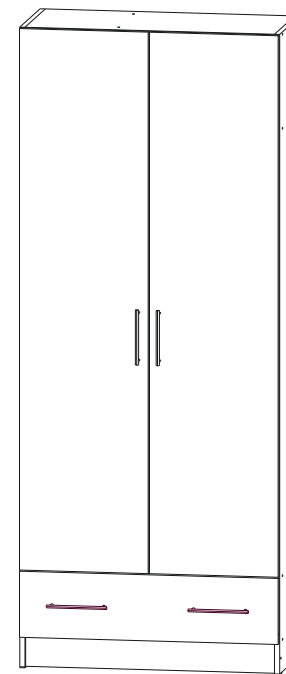
ПРАВИЛА УХОДА И ЭКСПЛУАТАЦИИ

Для сохранения мебели в хорошем состоянии в течение длительного срока необходимо соблюдать следующие правила:

1. Беречь поверхность мебели от механических повреждений.
2. Во избежании набухания щитов не допускать скопления воды на поверхности.
3. Поверхности мебели и лицевую фурнитуру можно чистить влажной тканью с применением хозяйственного мыла с последующей протиркой насухо.
4. Следить, чтобы температура посуды или приборов, находящихся в контакте с поверхностью мебели, не превышала 120°C.
5. Если расстояние между боковыми поверхностями мебели и газовой или электрической плитами меньше 25мм, то обязательно применение прокладки из асбестового листа.
6. **ЗАПРЕЩАЕТСЯ:** применять эфир, бензин, ацетон и другие растворители. Использовать для чистки наждачную бумагу, соду и другие средства, содержащие абразивные материалы.



Прихожая Денвер Шкаф 2-х створчатый



(ВхШхГ)
2150x800x380

Инструкция по сборке изделия,
правила эксплуатации, гарантийный талон



видео по сборке

Перед началом сборки необходимо проверить наличие всех деталей и фурнитуры!

Спецификация на панели и профили				
Поз.	Наименование	Длина	Ширина	Кол-во
1	Боковина левая	2150	355	1
2	Боковина правая	2150	355	1
3	Перегородка	1806	355	1
4	Вязка	768	355	3
5	Вязка	480	355	1
6	Цоколь (Гланка)	768	100	1
7	Планка	480	200	1
8	Полка	270	350	3
9	Бок ящика левый	334	140	1
10	Бок ящика правый	334	140	1
11	Задняя панель ящика	742	140	1
12	Фасад левый	1820	396	1
13	Фасад правый	1820	396	1
14	Фасад ящика	796	220	1
15	Задняя стенка ЛДВП	2045	264	3
16	Дно ящика ЛДВП	722	345	1
	Брус соединительный	2045		2

Фурнитура		
	Еврошуруп 6.3x50	28шт
	Полкодержатель	12шт
	Заглушка для еврошурупа	16шт
	Подпятник	4шт
	Гвоздь	70шт
	Шуруп 3.5x16	38шт
	Петля накладная	6шт
	Ключ	1шт
	Ручка K8447-160мм	4шт
	Стяжка эксцентриковая	4шт
	Направляющие роликовые 350	1шт
	Штанга выдвижная 320	1шт
	Винт 4x25	8шт
	Шайба	8шт

Необходимый инструмент для сборки:



Рис.1

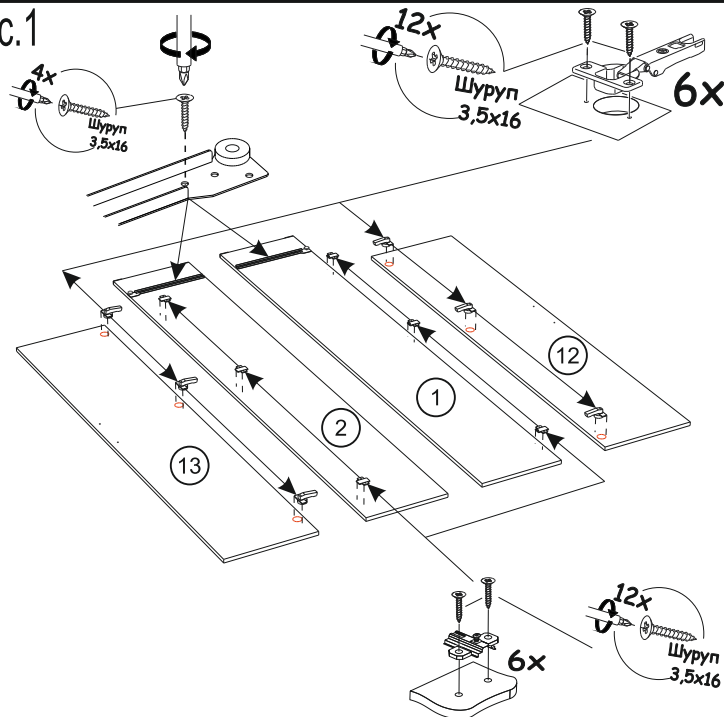


Рис.2

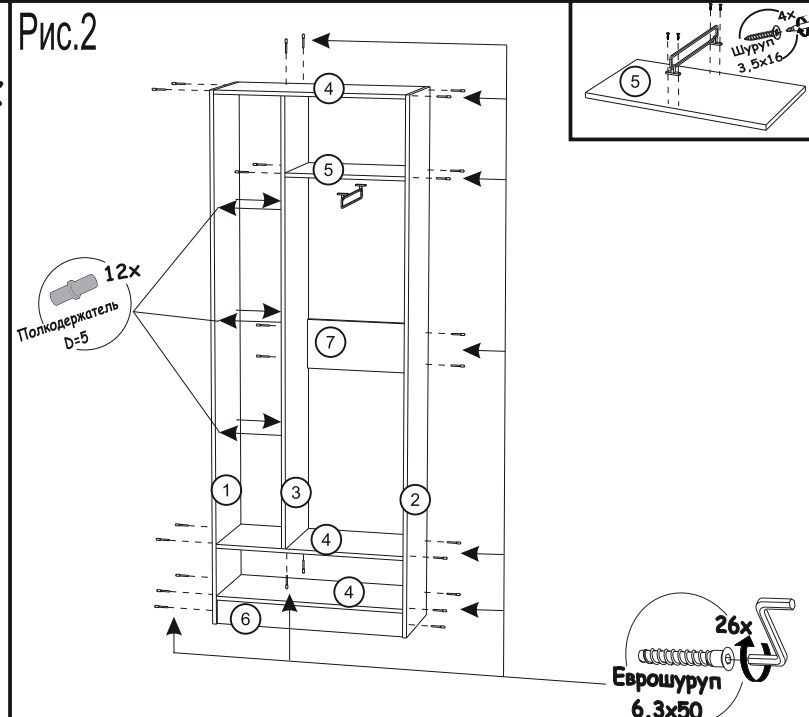


Рис.3

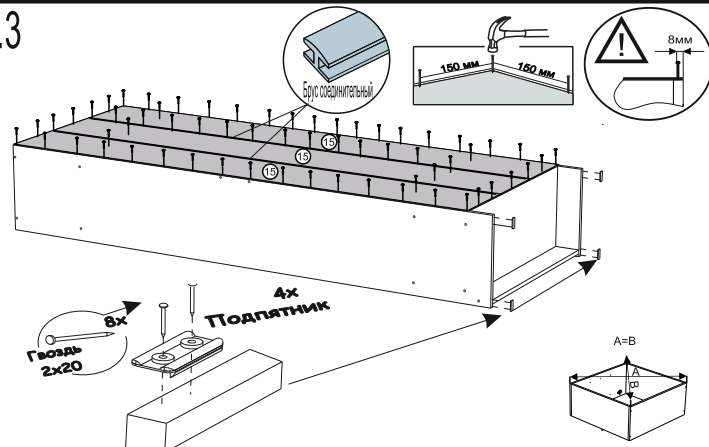


Рис.4

Схема сборки ящика

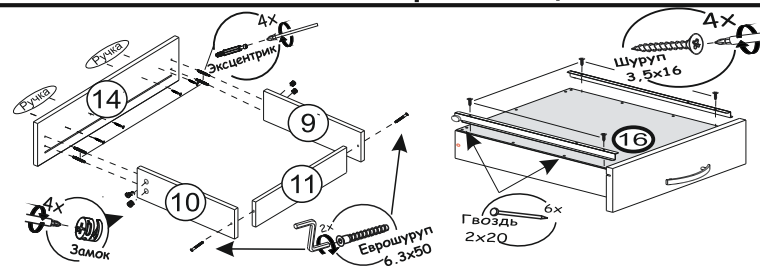


Рис.5

