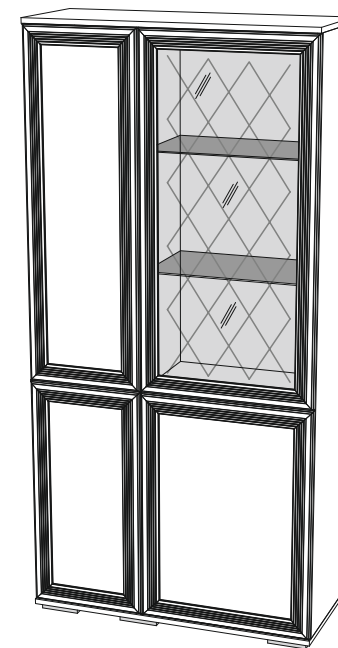


### **Общие правила сборки корпусной мебели**

1. Определитесь с местом расположения изделия.
2. Подготовьте необходимый для сборки инструмент (отвертку плоскую и крестовую, шуруповерт с крестообразной и шестигранной насадкой, молоток, канцелярский нож, сверла диаметром 5мм и 8мм, измерительный инструмент).
3. Производите сборку только на ровной, горизонтальной, чистой и твердой поверхности, застеленной тканью или упаковочным картоном. Рекомендуется воспользоваться услугами квалифицированных сборщиков.
4. Вскройте упаковочные пакеты. Разложите детали по секциям, согласно инструкции. Сохраняйте упаковочную бирку и схему сборки в течение всего времени эксплуатации изделия.
5. Внимательно ознакомьтесь с инструкцией по сборке. Убедитесь в правильности полученных Вами комплектности деталей и фурнитуры. Не приступайте к сборке, не ознакомившись с инструкцией.
6. Согласно схеме сборки прикрепите необходимую фурнитуру (к боковым стенкам направляющие для ящиков, штоки эксцентриков, ответные планки петель, полкодержатели).
7. Начните сборку с каркасов изделия. Скрепите между собой детали с помощью евровинтов и эксцентриковых стяжек.
8. Замерьте диагонали собранного каркаса, они должны быть равными (+/- 1,2мм).
9. Зафиксируйте заднюю стенку из ЛДВП с помощью гвоздей, не нарушая диагонали. От этого будет зависеть правильность работы створок и выдвижных ящиков.
10. Приверните опоры. Подпятники прибиваются ограничительным ребром вовнутрь.
11. Вертикально поставьте собранную конструкцию.
12. На створки установите петли. Далее установите фасады.
13. Отрегулируйте положение створок относительно корпуса изделия.

## Модульная гостиная «Ливорно»



ЛШ-6 (Шкаф с полками и витриной)  
1852x900x350 (ВxШxГ)

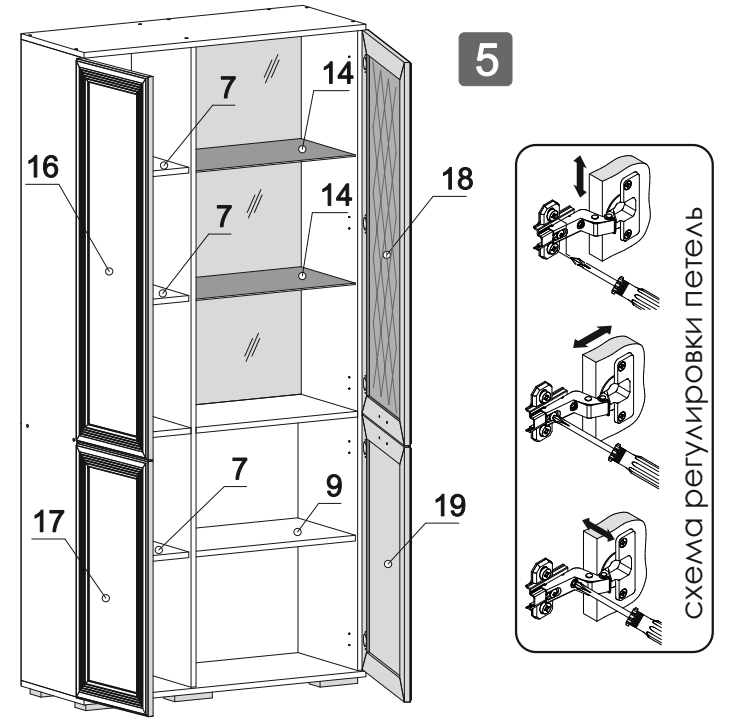
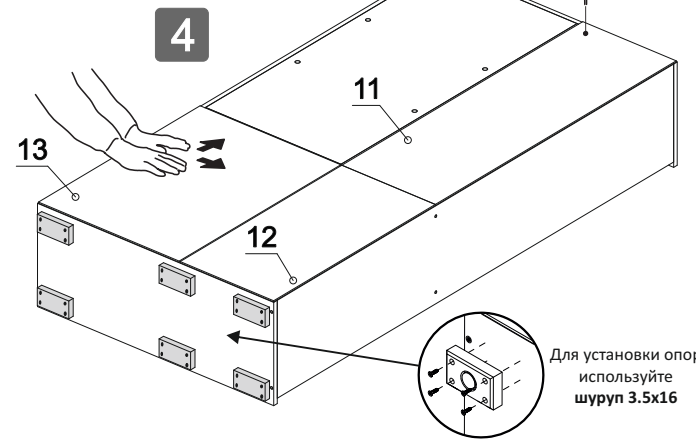
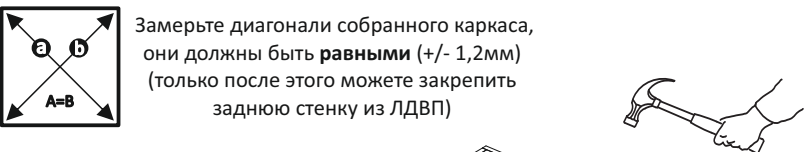
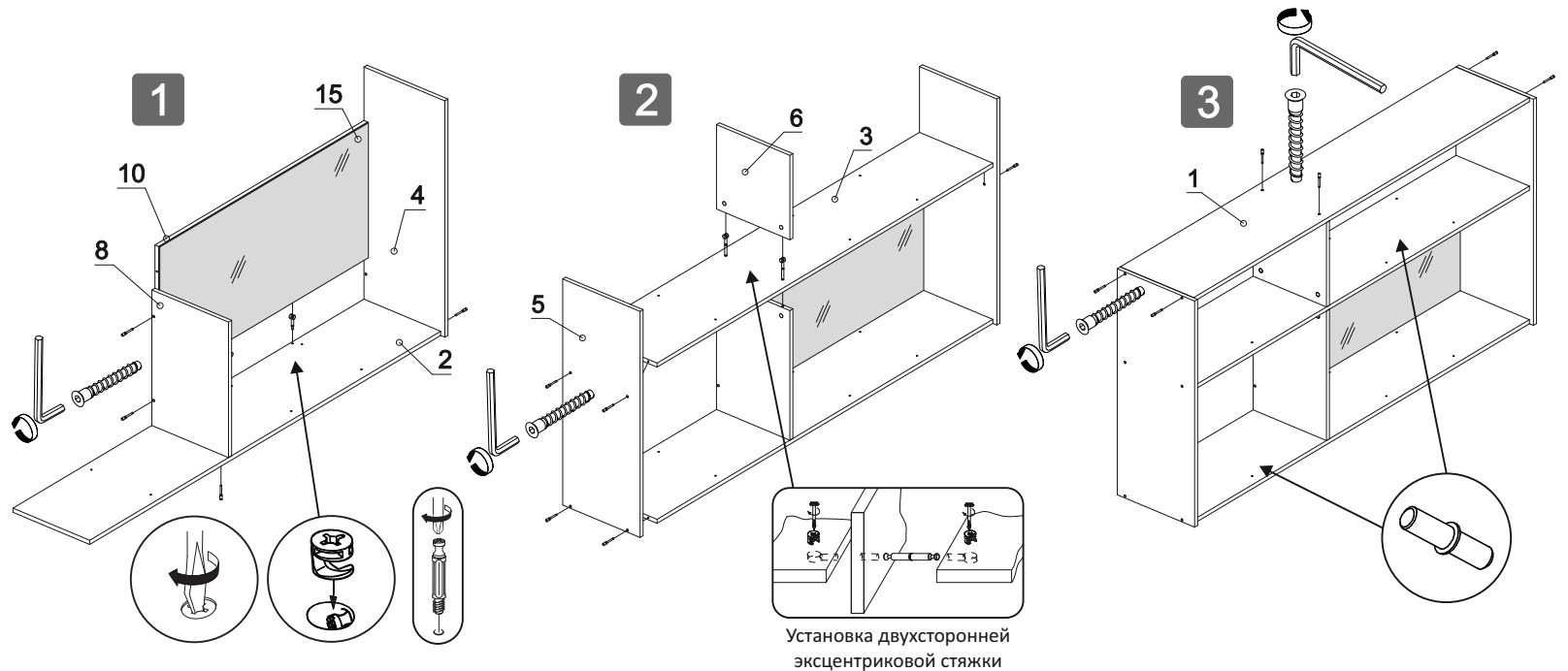
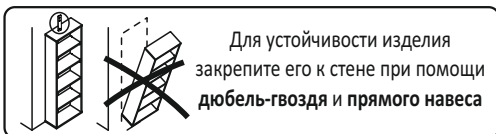
**Рекомендуется пользоваться услугой по сборке квалифицированных специалистов, имеющих пригодные для этих целей оборудование, инструмент, а также необходимые знания и навыки.**

Не рекомендуется производить самостоятельную сборку мебели, приобретенной в разобранном виде, или ее «ремонт» и «усовершенствование».

В случае самостоятельной или неквалифицированно исполненной сборки возможно не только возникновение недостатков в изделии (их элементах), но и возникновение серьезной опасности для жизни, здоровья людей и/или сохранности прочего имущества.

Изображение	Наименование	Кол-во
	Евровинт	20шт
	Стяжка эксцентриковая	4шт
	Стяжка эксцентриковая двухсторонняя	2шт
	Ручка бронза (Империя) 96мм	4шт
	Полкодержатель	16шт
	Полкодержатель для стекла	8шт
	Петля накладная с доводчиком	10шт
	Опора 20мм	6шт
	Винт 4x25	8шт
	Шуруп 3.5x16	68шт
	Навес прямой	2шт
	Стяжка межсекционная	2шт
	Заглушка для евровинта	12шт
	Ключ для евровинта	1шт
	Гвоздь	50шт

№ дет.	Наименование	Кол-во	Размер	№ упк.
1	Бок левый	1	1800x330	1
2	Бок правый	1	1800x330	1
3	Перегородка	1	1800x330	1
4	Крышка	1	900x348	2
5	Низ	1	900x348	2
6	Вязка	1	336x330	2
7	Полка	3	333x320	2
8	Вязка	1	516x330	2
9	Полка	1	513x320	2
10	Панель	1	1072x516	3
11	ЛДВП	1	1094x356	1
12	ЛДВП	1	734x356	1
13	ЛДВП	1	734x536	3
14	Стеклополка	2	513x300	3
15	Зеркало	1	1070x514	3
16	Фасад глухой	1	1076x356	1
17	Фасад глухой	1	716x356	1
18	Фасад стекло	1	1076x536	3
19	Фасад глухой	1	716x536	3



ДЛЯ УСТАНОВКИ РУЧЕК НА СТВОРКИ ИСПОЛЬЗУЙТЕ ВИНТ 4x25 (НЕОБХОДИМО ДОСВЕРЛИТЬ СВЕРЛОM Ø5мм ГЛУХИЕ ОТВЕРСТИЯ В ПРОФИЛЕ)