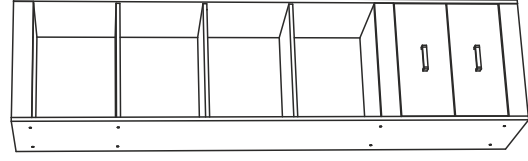


Инструкция по сборке и эксплуатации мебели

Набор мебели для детской комнаты «Паскаль»

Шкаф 1-дверный с открытыми полками

02-12.002



Габаритные размеры
Ширина (мм): 532
Высота (мм): 2100
Глубина (мм): 402

ОБЩИЕ ТЕХНИЧЕСКИЕ УКАЗАНИЯ

Настоятельно рекомендуем перед началом сборки внимательно ознакомиться с данной инструкцией, проверить наличие всех деталей и фурнитуры согласно комплектационным ведомостям, убедиться в их качестве (отсутствие царапин, сколов, вмятин и т.д.) т.к. пренебрежение по количеству комплектующих и качеству изделия после сборки не принимаются
Сборку советуем производить вдвоем на ровной поверхности, в качестве подкладочного материала рекомендуем использовать гофрокартон от упаковок.

Производитель оставляет за собой право вносить изменения не нарушающих внешнего вида и габаритных размеров изделия (замена крепёжной фурнитуры, ножек, ручек и т. д. на аналог).

Правила эксплуатации

Для длительного сохранения эксплуатационных и эстетических качеств мебели необходимо соблюдать следующие правила по уходу за мебелью во время ее эксплуатации:

- эксплуатировать мебель в сухом, проветриваемом помещении с температурой воздуха от +10 С до +40 С и относительной влажностью воздуха не более 70%
- в процессе эксплуатации мебели возможно ослабление крепежной фурнитуры - необходимо ее поправлять
- при эксплуатации изделий имеющие декоративные решения в виде стекла или зеркал необходимо помнить, что эксплуатация стекла и зеркал с трещиной сопряжено с риском получения травм. Следует немедленно заменить стекло/зеркало при появлении трещин.
- не допускать скопления влаги на поверхностях изделий во избежание набухания щитов и отклейки кромок
- беречь поверхности от механических повреждений, не ставить на поверхность горячие предметы
- при чистке использовать влажную ткань с применением специальных средств по уходу за мебелью с последующей протиркой поверхностей насухо
- не допускайте попадания на поверхность веществ, таких как растворители, бензин, обезжиривающие средства и др.

Гарантийные обязательства

- Изготовитель гарантирует соответствие мебели требованиям ГОСТ 16371-2014, ТР ТС 025/2012, при соблюдении условий транспортировки, хранения, сборки (для мебели, поставляемой в разобранном виде), эксплуатации.
- Срок службы изделия - 5 лет (при соблюдении условий эксплуатации мебели).
- Гарантийный срок эксплуатации мебели - 18 месяцев.

Уважаемый покупатель!

Благодарим за выбор мебели марки «BTS». В целях сохранности наша мебель поставляется в разобранном виде. Напоминаем, что в стоимость изделия услуга сборки не включена. Если Вы предпочли собрать мебель самостоятельно, надеемся, что процесс сборки доставит Вам удовольствие и не займет много времени.

При покупке мебели настоятельно рекомендуем убедиться в наличии всех деталей, сверяясь с комплектовочной ведомостью, т.к. после сборки изделия претензия по количеству и качеству сборочных единиц не принимаются.

Во избежание недоразумений, просим внимательно следовать алгоритму сборки изделия.

Рекомендации по сборке.

Перед началом сборки и дальнейшей эксплуатации внимательно ознакомьтесь с настоящим руководством и следуйте его рекомендациям.

Для Вашего удобства рекомендуем собирать мебель вдвоем, на ровной поверхности, соблюдая последовательность согласно представленной схеме.

Правила пользования и эксплуатации изделия

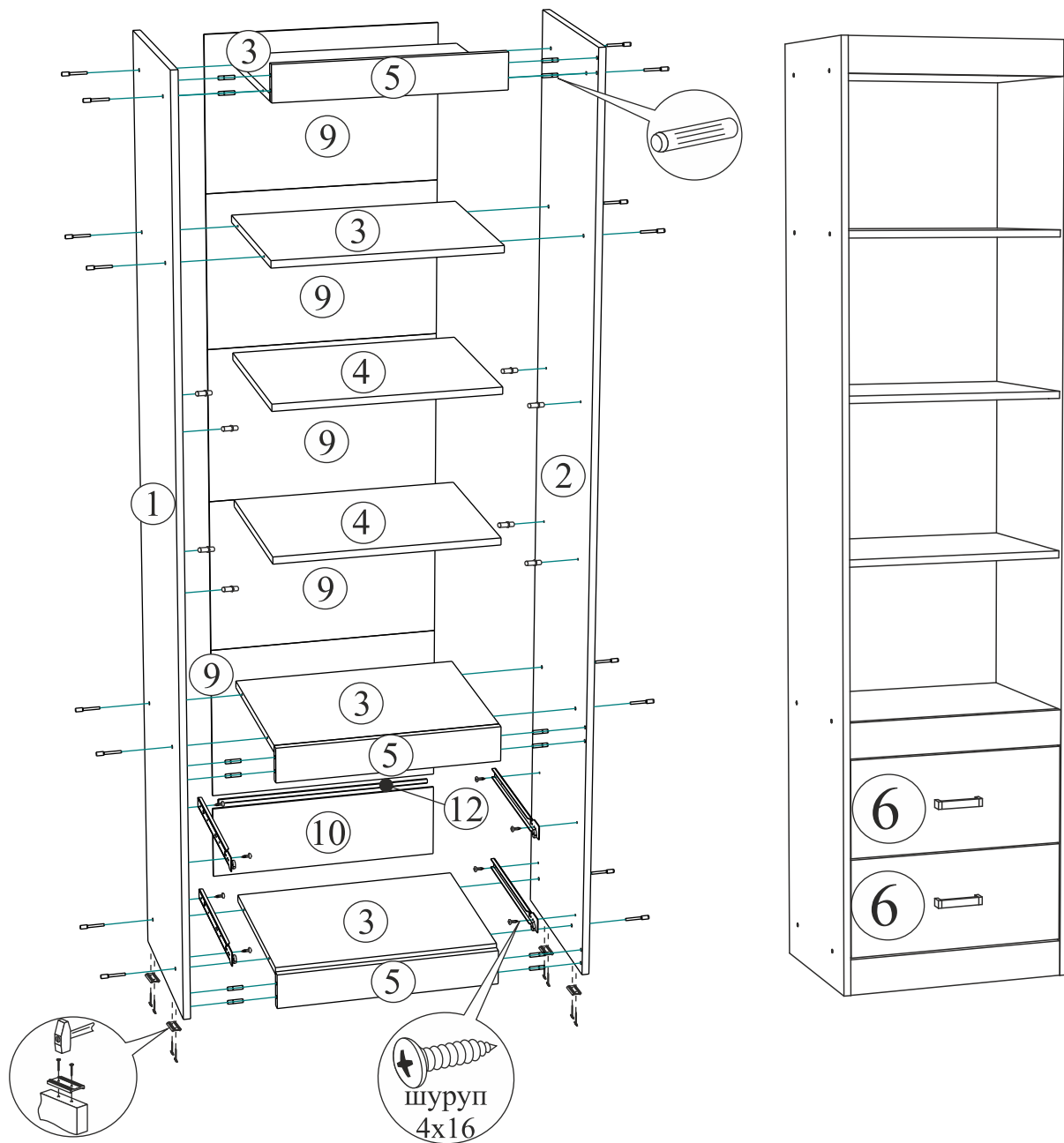
Уважаемый покупатель, срок эксплуатации мебели напрямую зависит от Вашего бережного отношения к ней:

- Не допускайте попадания воды на изделие во избежание разбухания поверхностей. В случае контакта с водой, насухо протрите поверхность мягкой тканью.
- Не ударяйте поверхность острыми, тяжелыми или твердыми предметами.
- Не ставьте на поверхность раскаленные предметы.
- При чистке, во избежание повреждения поверхностей, не используйте щетки, жесткие ткани, зернистые порошки. Для ухода за мебелью используйте специальные средства, предназначенные для мебели.
- Не допускайте попадания на поверхность веществ, таких как растворители, бензин, обезжиривающие средства и т.п.
- Периодически, с случае ослабления резьбовых соединений, необходима их подтяжка.
- Если у Вас возникает желание самостоятельно модифицировать изделие, помните, что в этом случае наша гарантия на товар распространяться не будет.
- Несоблюдение каких-либо из вышеуказанных условий, приведшее к возникновению недостатков мебели, является основанием для утраты права на гарантийное обслуживание.

Комплектация фурнитурой

| Обозначение | Наименование | Кол-во | Ед.изм. |
|---|--------------------------------|--------|---------|
|  | Роликовая направляющая 350 мм. | 2 | кмп. |
|  | Подпятник | 4 | шт. |
|  | Ручка 96 мм. | 2 | шт. |
|  | Евроключ | 1 | шт. |
|  | Евровинт 6x50 | 20 | шт. |
|  | Заглушка для евровинта | 16 | шт. |
|  | Полкодержатель | 8 | кмп. |
|  | Эксцентриковая стяжка | 4 | кмп. |
|  | Шуруп 4x16 | 16 | шт. |
|  | Шкант 8x30 | 20 | шт. |
|  | Гвозди 2x20 | 70 | шт. |
|  | Краб | 6 | шт. |
|  | Стяжка межсекционная Ф5мм. | 2 | шт. |

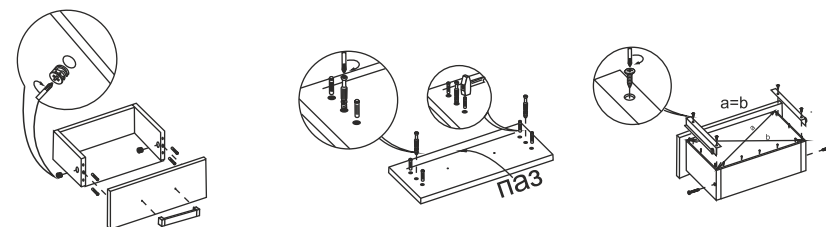
Схема сборки Шкаф 1-дверный с открытыми полками «ПАСКАЛЬ».



Комплектация деталей

| Поз. | Наименование | Длина | Ширина | Кол-во | № уп-ки |
|------|---------------------|-------|--------|--------|---------|
| 1 | Боковина Левая | 2100 | 402 | 1 | 1 |
| 2 | Боковина Правая | 2100 | 402 | 1 | 1 |
| 3 | Вязка | 500 | 384 | 4 | 1 |
| 4 | Полка | 500 | 384 | 2 | 1 |
| 5 | Планка | 500 | 80 | 3 | 1 |
| 6 | Фасад | 220 | 496 | 2 | 1 |
| 7 | Вязка ящика | 170 | 445 | 2 | 1 |
| 8 | Боковина ящика | 170 | 350 | 4 | 1 |
| 9 | ЛДВП | 530 | 358 | 5 | 1 |
| 10 | ЛДВП | 530 | 169 | 1 | 1 |
| 11 | ЛДВП | 475 | 355 | 2 | 1 |
| 12 | Брус соединительный | 499 | мм. | 1 | 1 |

Порядок сборки выдвижного ящика

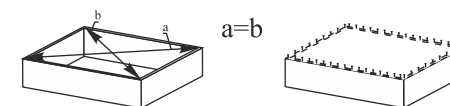


ВНИМАНИЕ!!!

Боковины ящика закролены с одной стороны, поэтому отверстия под стяжку направлены в одну сторону.

Для правильного открывания ящиков, необходимо выровнять диагонали каркаса (Рис.1) и только потом прибить ЛДВП не нарушая диагонали.

Рис.1



Качество мебели зависит от качества сборки.
Рекомендуем доверять сборку специалистам.