

ИНСТРУКЦИЯ ПО СБОРКЕ

Шкаф-купе "Крафт-9"

Габаритные размеры

Ширина: 1962мм

Высота: 2176 мм

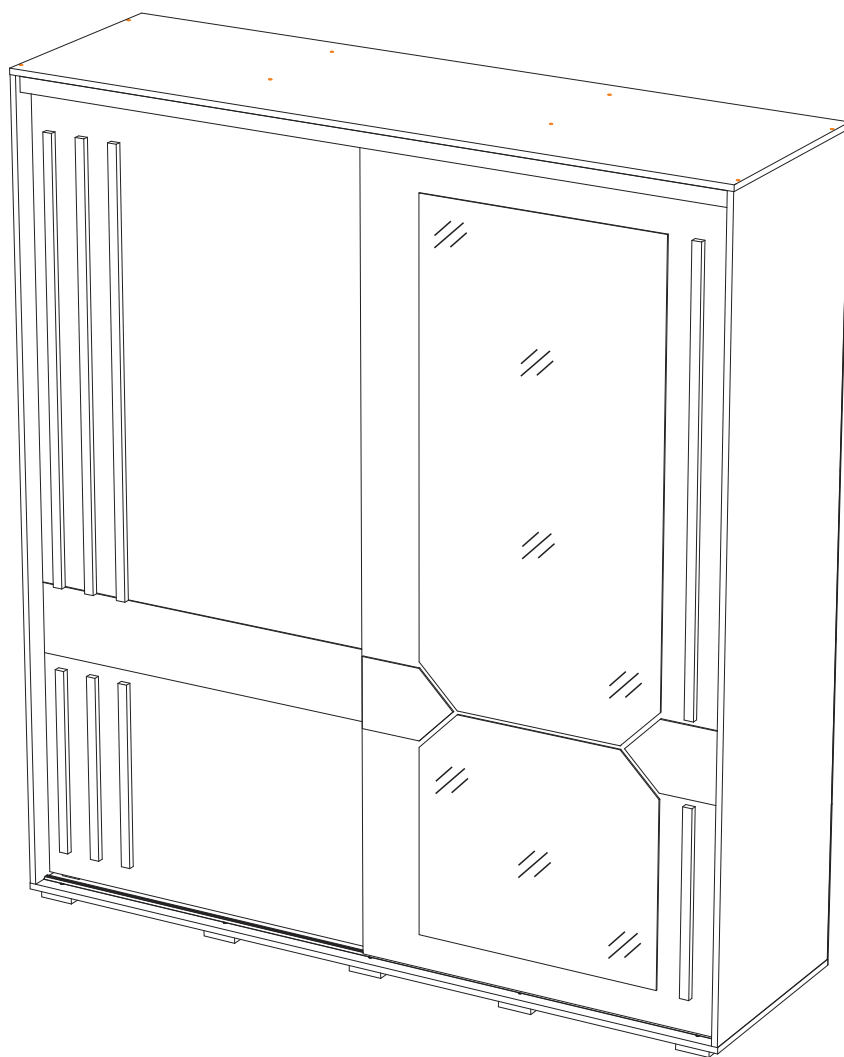
Глубина: 594мм

Максимальная нагрузка:

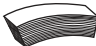







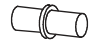


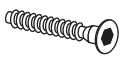







на полку - 10 кг

на ящик - 5 кг

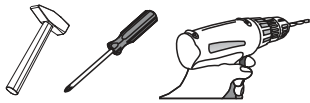
на штангу - 5 кг



| Комплектовочная ведомость | | | | |
|--|------------------------------|-------|--------|--------|
| Поз. | Наименование | Длина | Ширина | Кол-во |
| B001 | Боковина | 2124 | 591 | 1 |
| B002 | Боковина | 2124 | 591 | 1 |
| Бр001 | Брус соединительный | 1928 | | 3 |
| Бя001 | Бок ящика | 400 | 98 | 4 |
| V001 | Вязка | 1928 | 440 | 1 |
| V002 | Вязка | 470 | 440 | 3 |
| Вя001 | Вязка ящика | 412 | 98 | 2 |
| K001 | Крышка верхняя | 1962 | 591 | 1 |
| K002 | Крышка нижняя | 1962 | 591 | 1 |
| Л209 | ЛДВП | 1958 | 538 | 4 |
| Л002 | ЛДВП | 439 | 402 | 2 |
| НВ001 | Направляющая верхняя | 1927 | | 1 |
| НН001 | Направляющая нижняя | 1927 | | 1 |
| П001 | Полка | 470 | 440 | 3 |
| Пр001 | Перегородка | 1726 | 440 | 2 |
| Пр003 | Перегородка | 382 | 440 | 2 |
| "Крафт-9" Створка Ств148_2092x983 +Зеркало/лакобель (правая) | | 2088 | 979 | 1 |
| "Крафт-9" Створка Ств147_2092x983 +лакобель (левая) | | 2088 | 979 | 1 |
| Т0001 | Труба овальная 16 мм. (хром) | 950 | | 1 |
| Ф001 | Фасад | 200 | 466 | 2 |

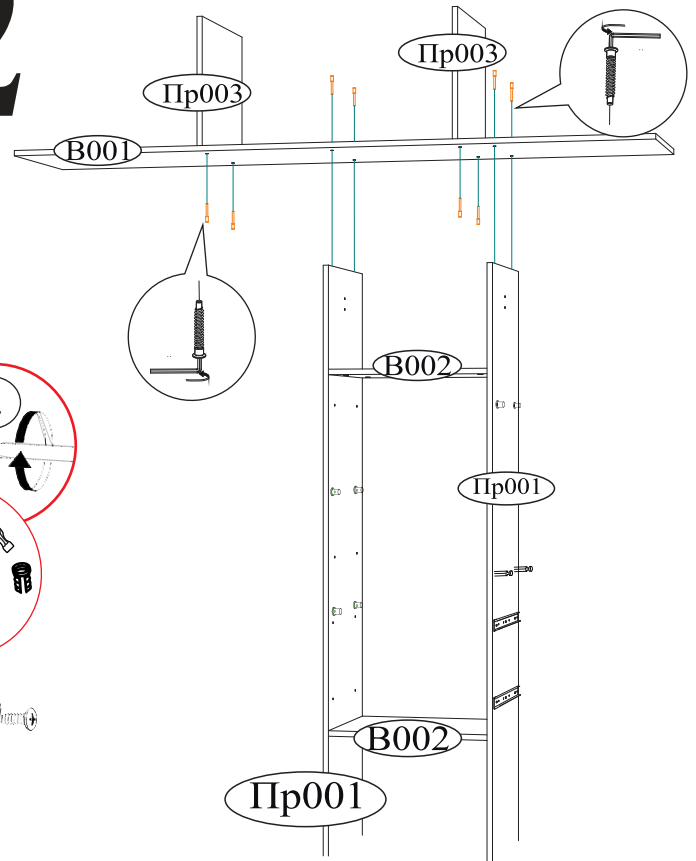
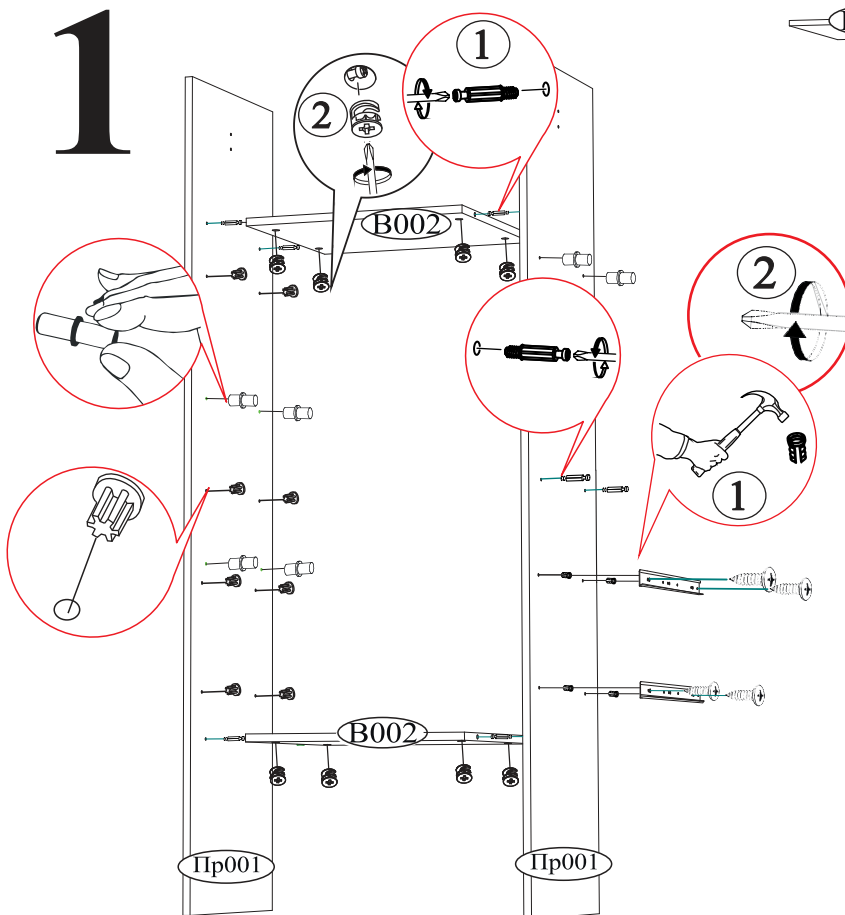
| | | | | |
|--|--|---|--|---|
| Кусок двухстороннего скотча  1 шт. | Направляющая шариковая 400 мм.  2 компл. | Опора прямоугольная 20 мм.  10 шт. | Шпегель.  8,4 м.п. | Ролик Ходовой «КУА»  2 комп. |
| Саморез 4x16 с прессшайбой  8 шт. | Гвоздь 2x20  120 шт. | Еврокюч  1 шт. | Полкодержатель (хром)  12 шт. | Стопор  4 шт. |
| Шуруп 4x16  68 шт. | Евровинт 6x50  28 шт. | Эксцентриковая стяжка  24 шт. | Заглушка для еврвинта  8 шт. | Заглушка для эксцентрика  24 шт. |
| Заглушка технологическая Ф5  54 шт. | Заглушка технологическая Ф8  8 шт. | Фланец овальный 16 мм.  2 шт. | Футорка для шурупа 4x16  12 шт. | |

**Качество мебели зависит от качества сборки.
Рекомендуем доверить сборку специалистам.**

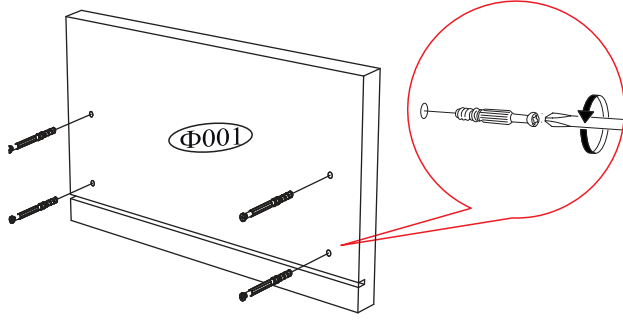


Необходимый инструмент для сборки
Рекомендуем сборку производить вдвоем.

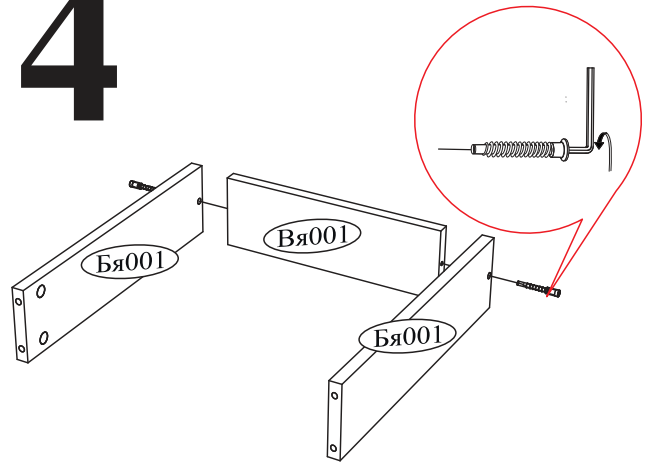
2



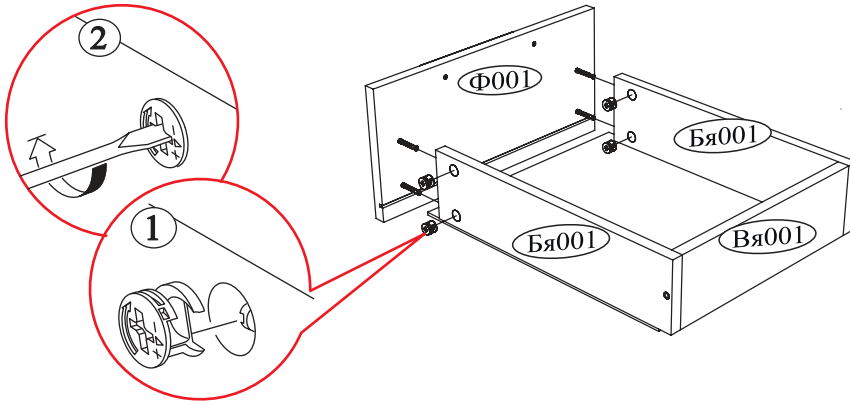
3



4



5

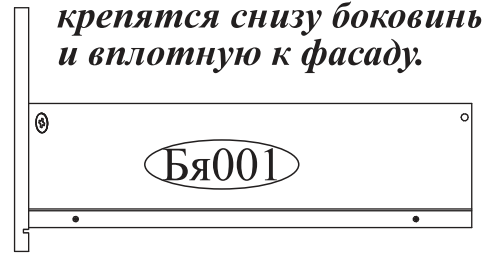


6

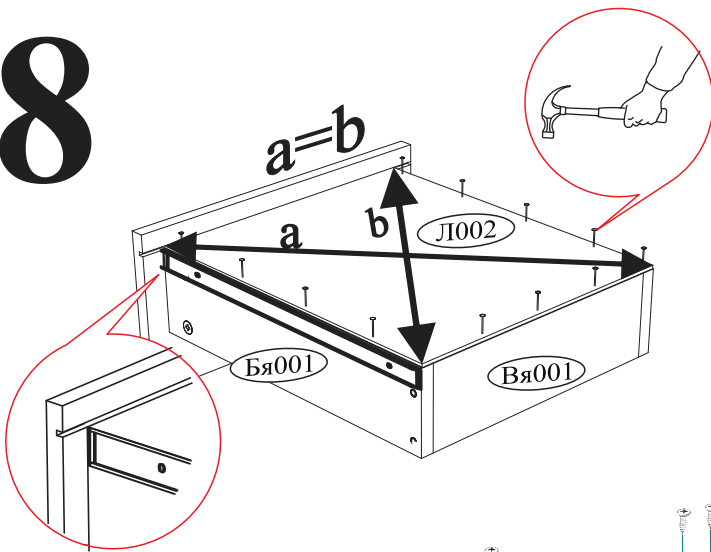


7

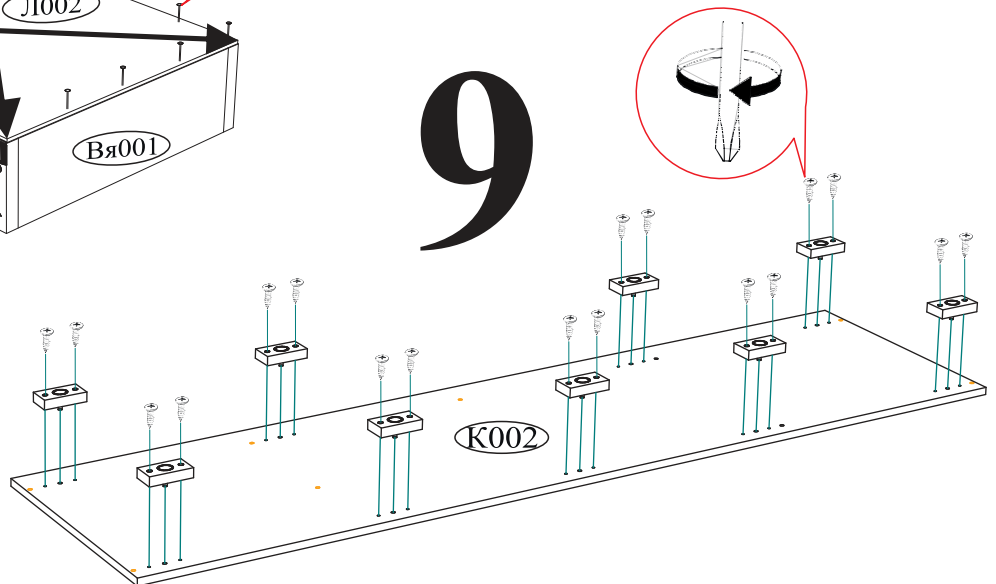
Шариковые направляющие крепятся снизу боковины и вплотную к фасаду.



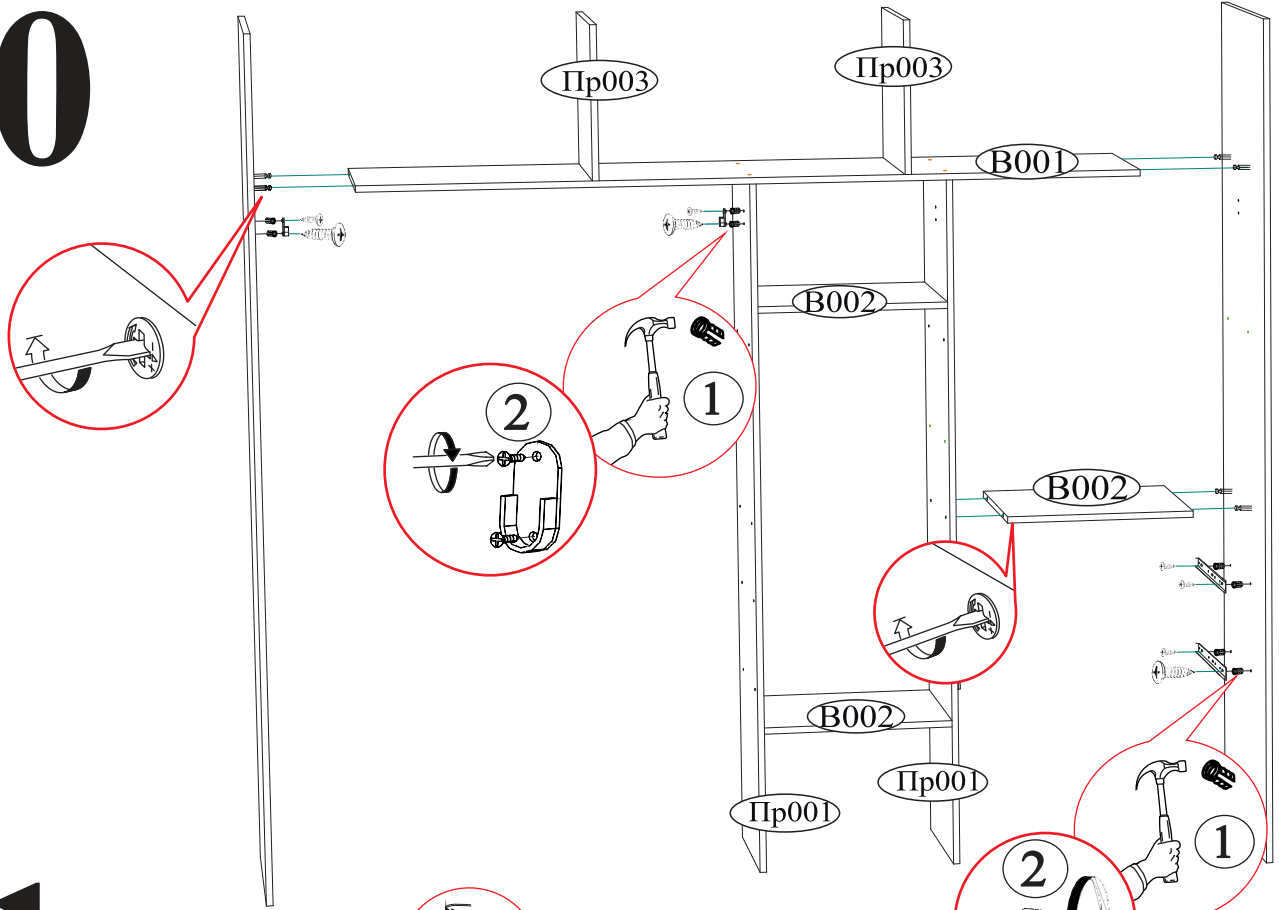
8



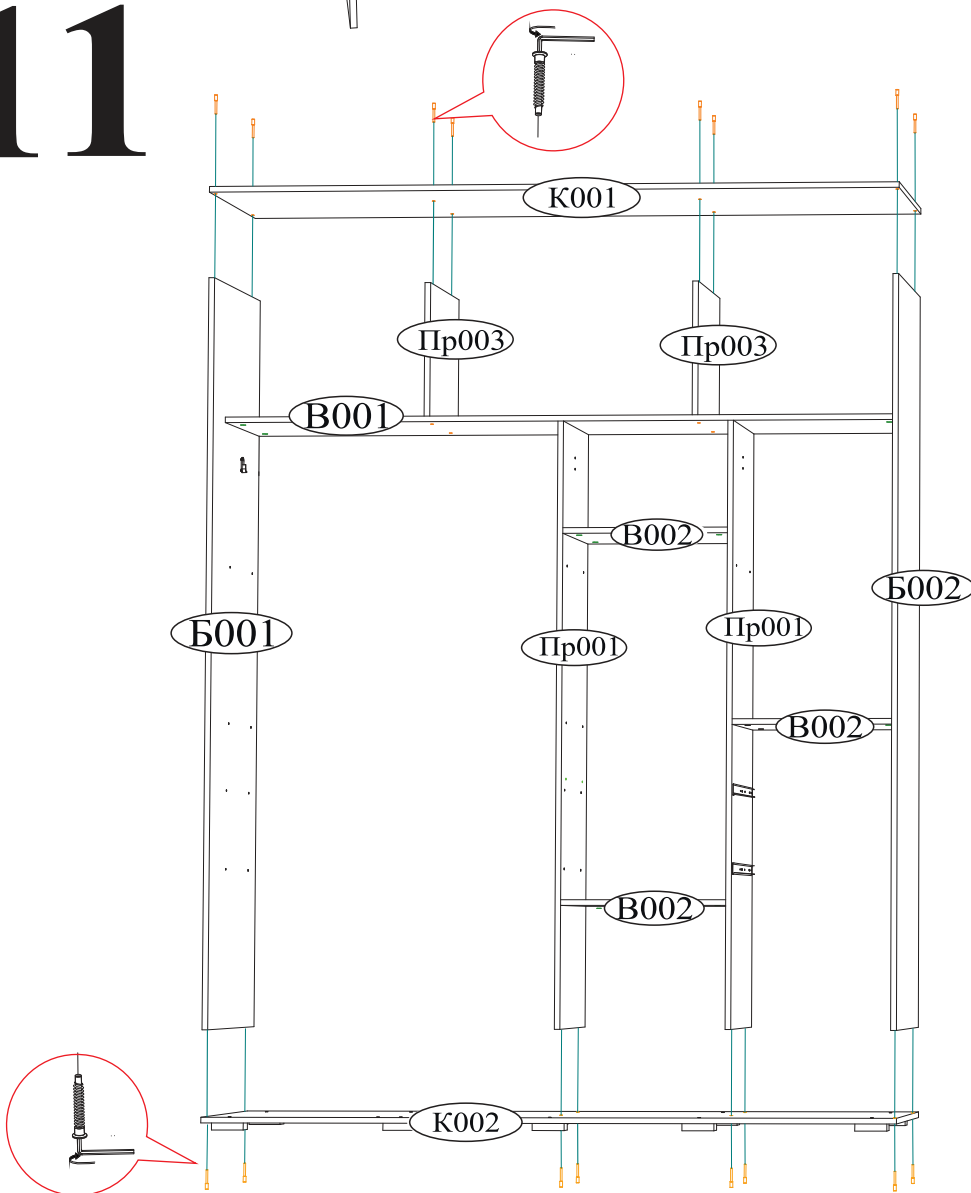
9



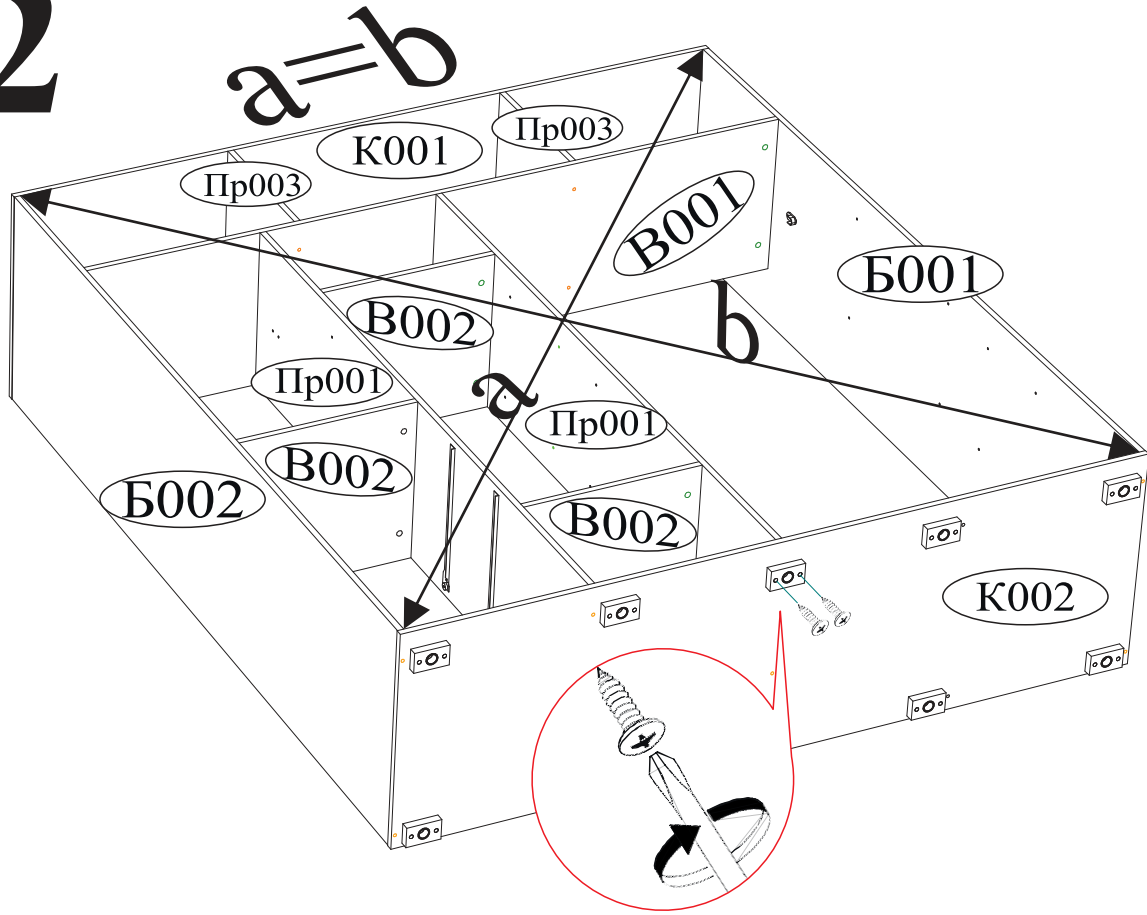
10



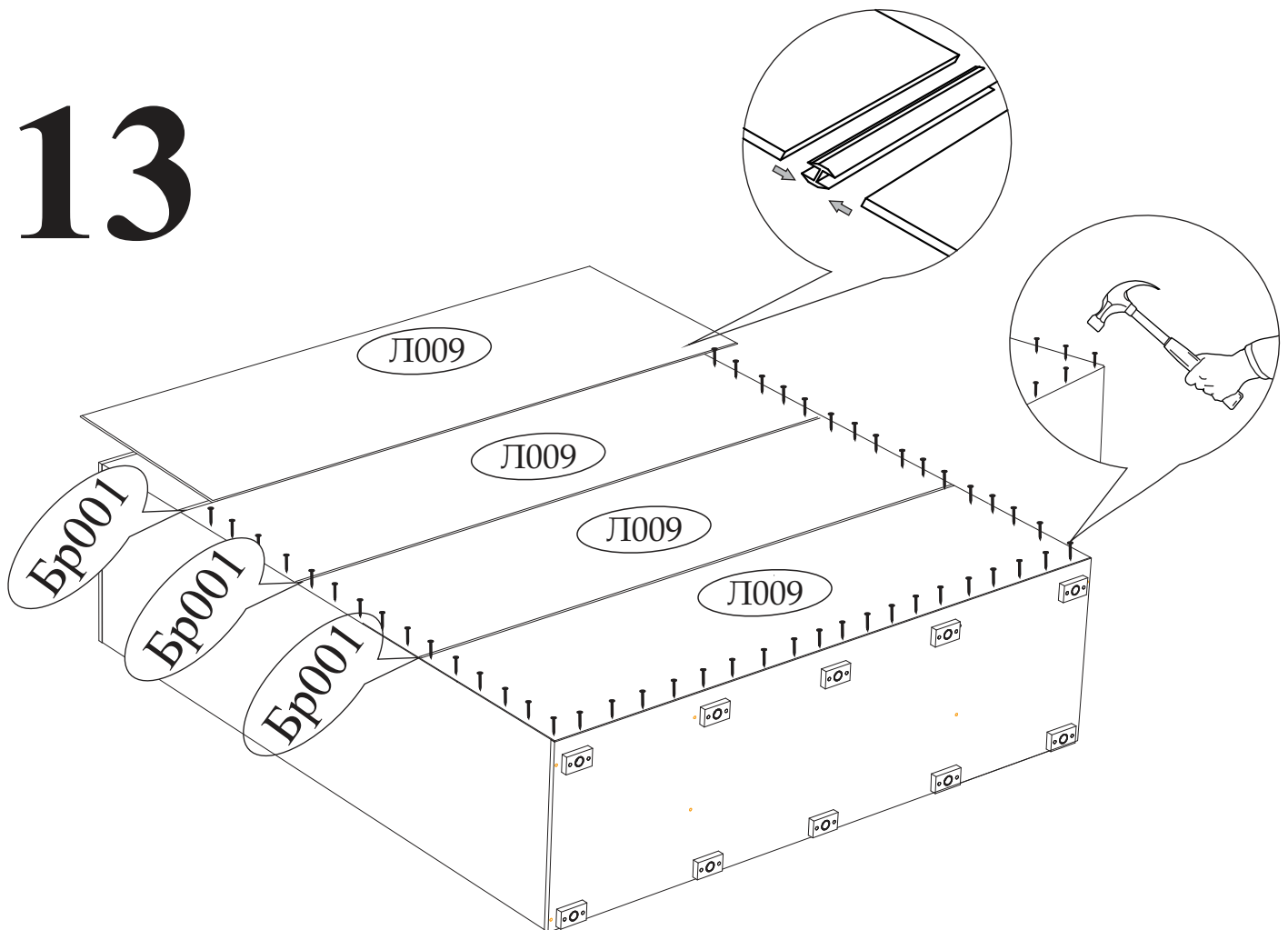
11



12



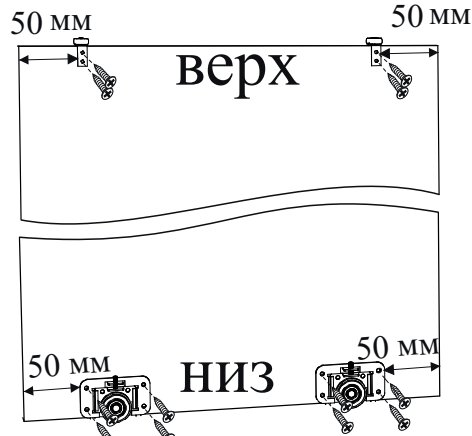
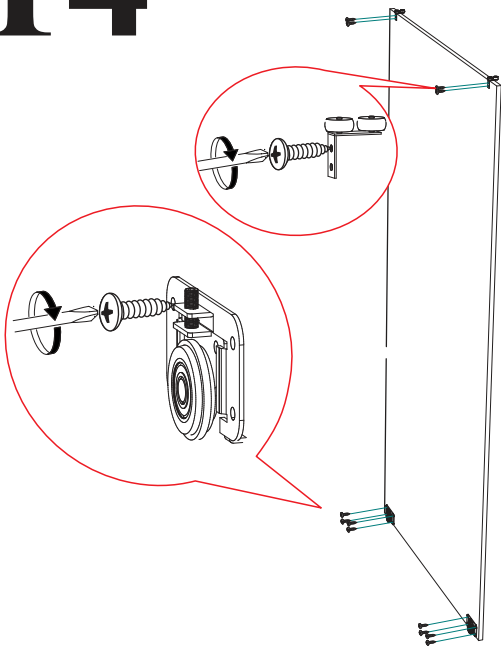
13



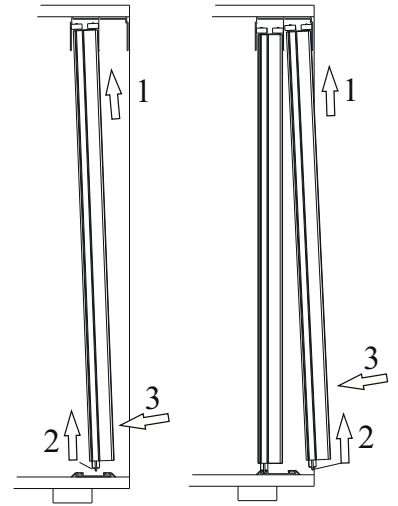
14

Схема установки роликов

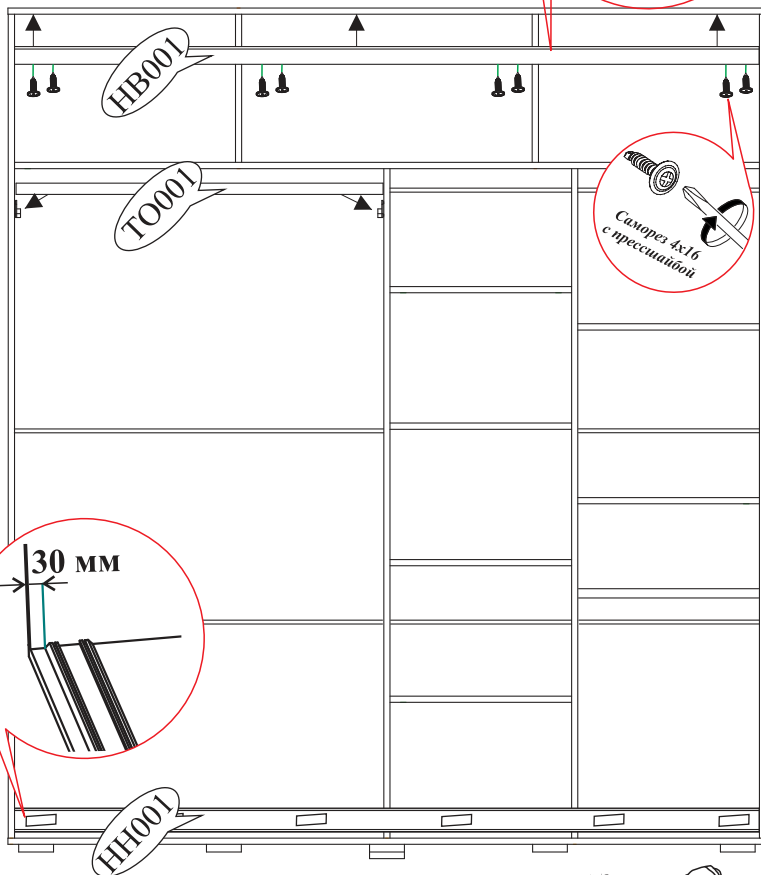
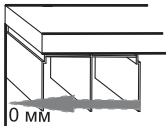
Установка створок



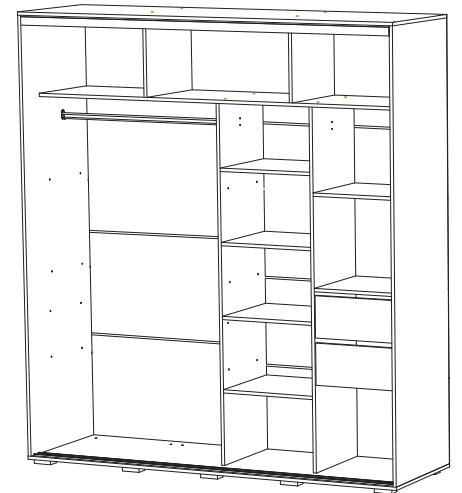
прикручивать с
не лицевой стороны



15



ВНИМАНИЕ
перед установкой
вставьте стопора.



Шкаф универсальный, собирается
как на левую, так и на правую сторону.

