

Инструкция по сборке
НКМ Калипсо
секция №3 кровать 1600

Размер (Ш*В*Г), мм: 1712*1016*2193



Инструкция по уходу за мебелью и правила эксплуатации

Для поддержания надлежащего внешнего вида и долговечности мебели рекомендуется соблюдать следующие общие правила.

1. Мебель должна эксплуатироваться в сухих и теплых помещениях, имеющих отопление и вентиляцию при температуре воздуха не ниже +10°C и не выше +40°, относительной влажности 65-85%.
2. Расположение мебели ближе одного метра от отопительных приборов и других источников тепла, а также под прямыми солнечными лучами, вызывает ускоренное старение покрытия и деформацию мебельных щитов.
3. Поверхность деталей мебели следует оберегать от попадания влаги во избежание разбухания каркасов, фасадов и столешницы, отклеивания кромок на боковых поверхностях.
4. Следует оберегать поверхность мебели и ее конструктивные элементы от механических повреждений, которые могут быть вызваны воздействием твердых предметов, абразивных порошков, а также чрезмерными физическими нагрузками.
5. Изделия мебели необходимо устанавливать на ровные поверхности.
6. Рекомендуется для чистки преимущественно пользоваться мягкой тканью или замшей, смоченной и хорошо отжатой перед использованием. Всегда тщательно высушивайте (протирайте сухой тканью) смоченные участки по окончании чистки. Не следует использовать средства, обладающие абразивными свойствами, а также губки с покрытием из металлического волокнообразного или стружечного материала при чистке.
7. В процессе эксплуатации мебели возможно ослабление крепежной фурнитуры, необходимо осуществлять «затяжку» всех изделий металлофурнитуры, осуществляющих крепеж и регулировку узлов, обеспечивающих открывание и трансформацию подвижных элементов.

Общие технические указания по сборке.

Для удобства транспортировки и предохранения от повреждений, мебель поставляется в разобранном виде в индивидуальной упаковке. Вы можете собрать ее самостоятельно, либо воспользоваться услугами квалифицированных сборщиков. Не приступайте к сборке, не ознакомившись с инструкцией!

Проверить комплектность каждой упаковки, согласно комплектовочной ведомости. При обнаружении дефектов или не комплектности к сборке не приступать. Обратитесь к продавцу.

ВНИМАНИЕ! Не рекомендуется одновременно вынимать детали из всех упаковок во избежание их смешивания (можете перепутать детали). Проверить наличие фурнитуры. Во избежание перекосов и повреждений, а также загрязнения мебели, сборку производить на ровном полу, покрытом тканью или бумагой. Необходимо соблюдать осторожность, чтобы не повредить поверхность деталей. В сборке сложных и больших изделий желательно участие двух человек. Перед началом сборки необходимо определить расположение деталей в изделии в соответствии со схемами сборки и инструкцией.

Поставщик гарантирует соответствие товаров требованиям ГОСТа 16371-93 при соблюдении условий транспортировки, хранения, сборки (для мебели поставляемой в разобранном виде), эксплуатации.

Гарантийный срок эксплуатации мебели: детской и для общественных помещений – 18 месяцев, бытовой – 24 месяца. Гарантийный срок при розничной продаже через торговую сеть исчисляются со дня продажи мебели, но в пределах 30 месяцев со дня её изготовления.

Срок эксплуатации 10 лет.



ВНИМАНИЕ!

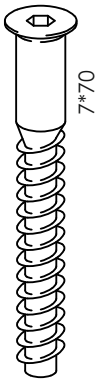
Производитель оставляет за собой право проводить конструктивные изменения, связанные с внедрением новых материалов и технологий, направленных на повышение качества изделий.

Детализировка и упаковочные места для НКМ Калипсо секция №3 кровать 1600

№	Наименование	Размеры, мм	Кол-во, шт
Упаковка №1			
1	Головной щит	1000*1642	1
9	Связка	280*792	4
8	Угловой профиль ножного щита левый	250*80	1
7	Угловой профиль ножного щита правый	250*80	1
14	Вставка фасадная	90*1567	1
Упаковка №2			
2	Средняя стойка	2117*330	1
3	Царга правая	2105*250	1
4	Царга левая	2105*250	1
5	Ножной щит	1568*200	1
11	Угловой профиль головного щита левый	1000*80	1
13	Угловой профиль головного щита правый	1000*80	1
19	Планка головного щита	1712*86	1
20	Планка ножного щита	1638*84	1
Упаковка №3			
L	Латы	795*53	28
Упаковка №4			
Фурнитура			

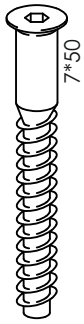
Фурнитура

AB



x4

A



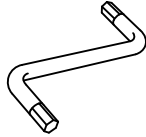
x2

ZE



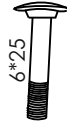
x6

I



x1

BE



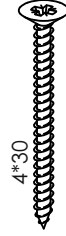
x10

KH



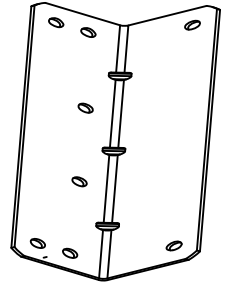
x32

HE



x6

UK



x7

S



x20

C



x16

B



x16

ZI



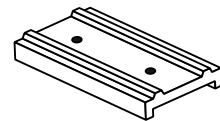
x16

W



x1

N



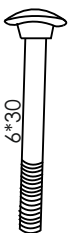
x10

G



x20

BD



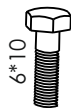
x4

KG



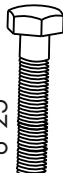
x18

BM



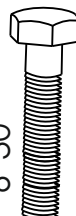
x6

BC



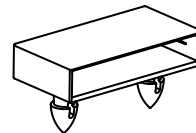
x4

BA



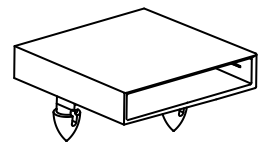
x4

LB



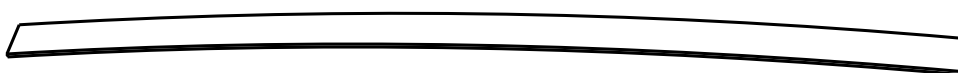
x28

LC




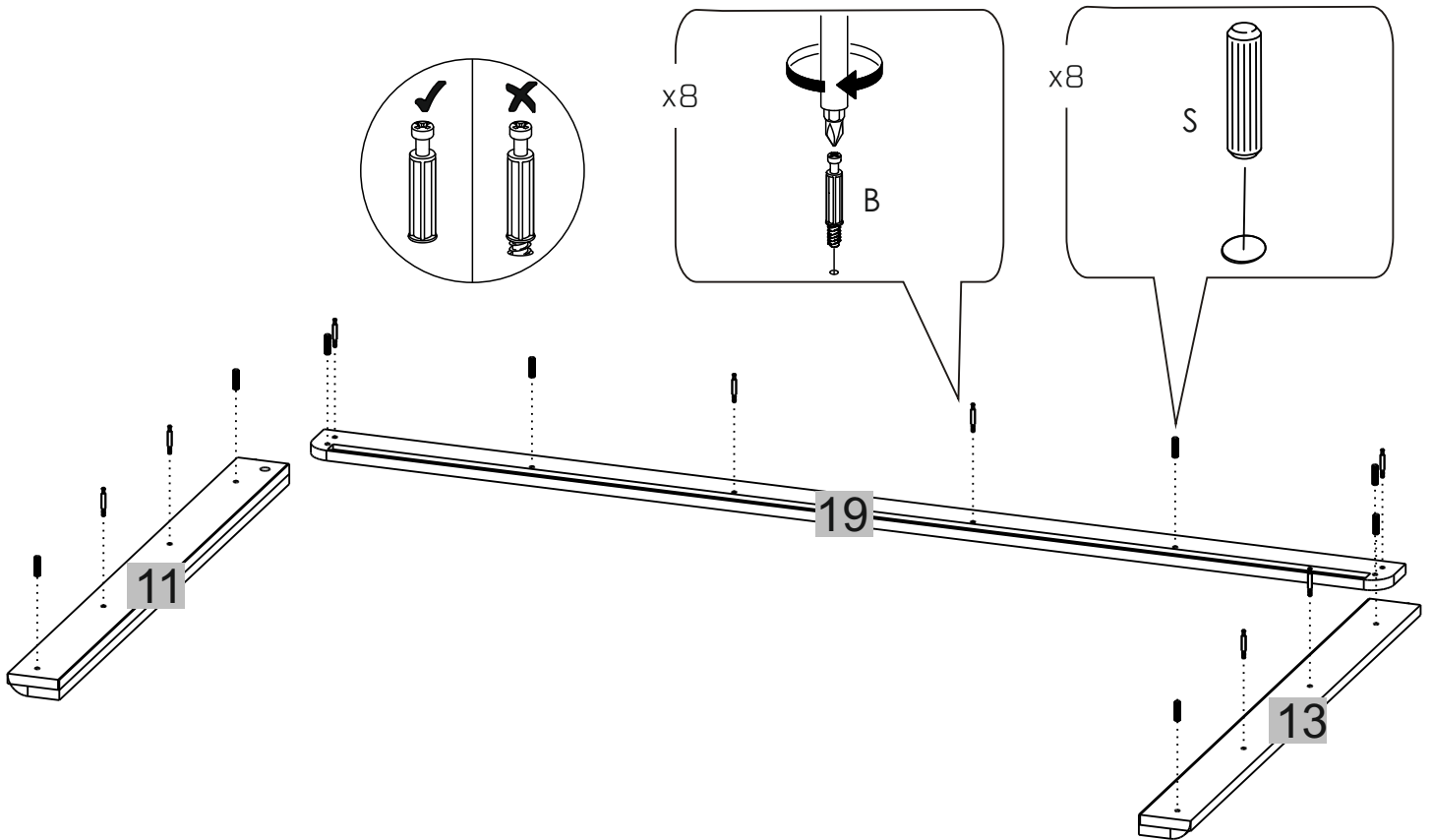
x14

L

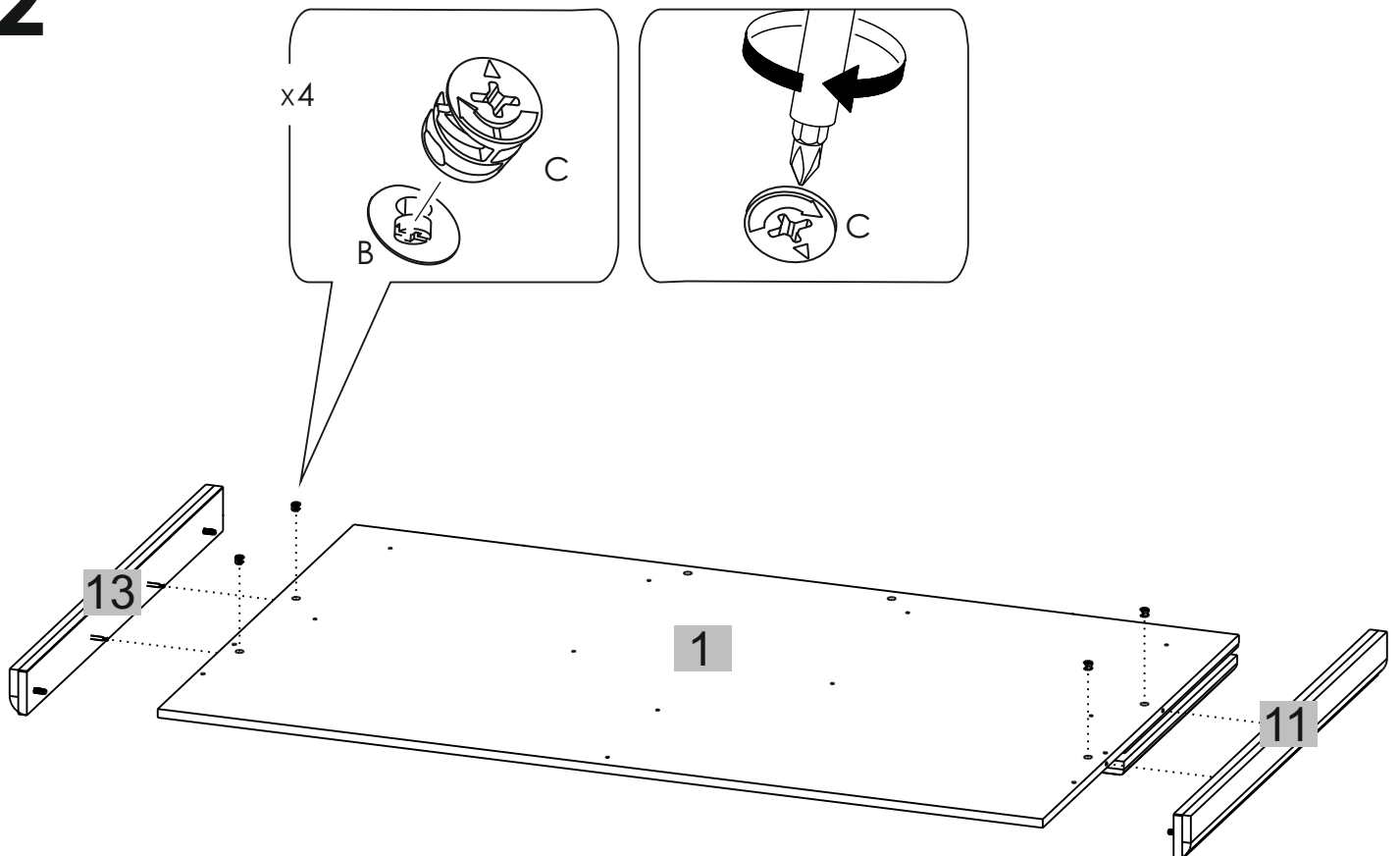


x28

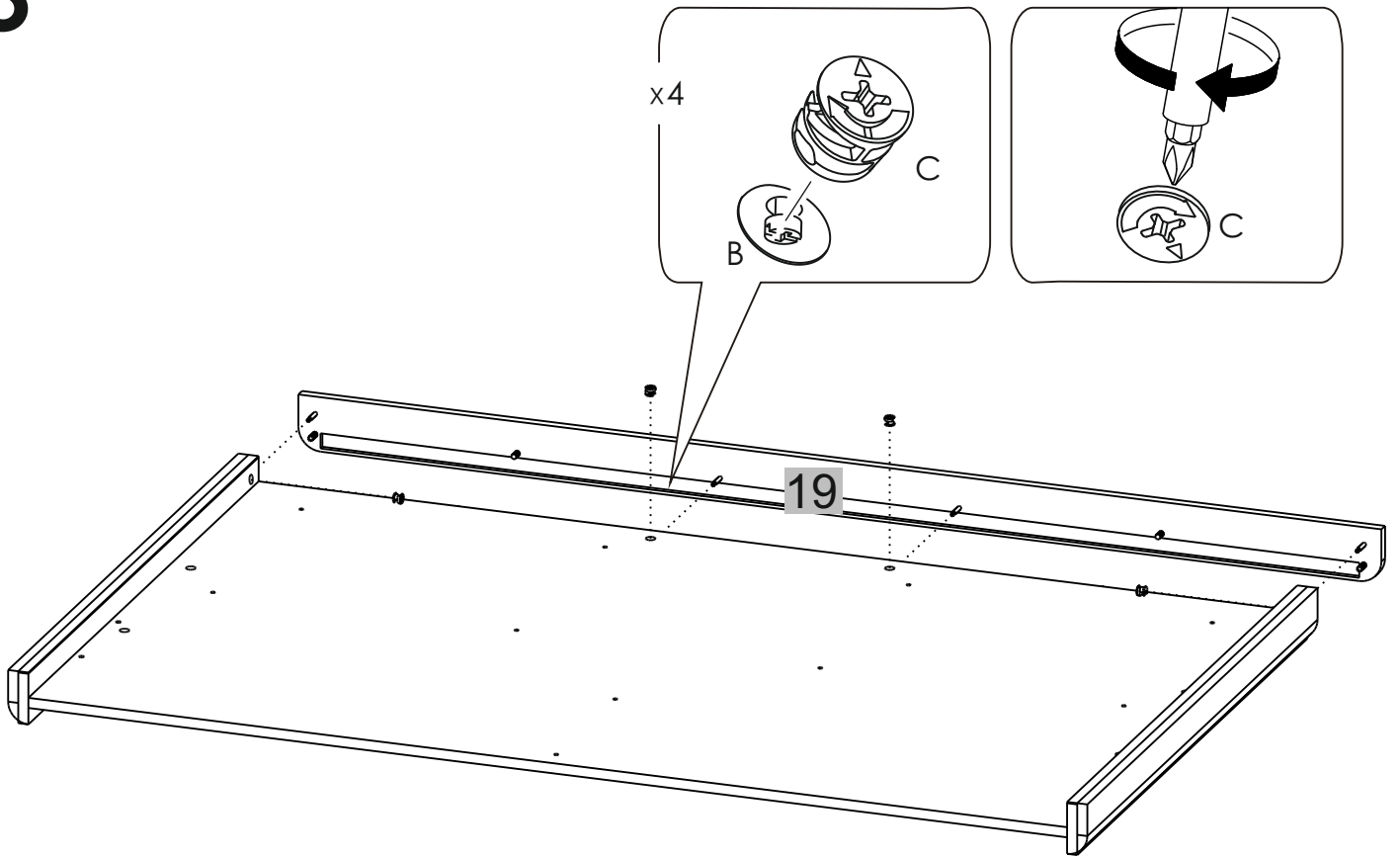
1  Перед установкой S в деталь для большей прочности конструкции рекомендуется залить немного клея W в отверстие.



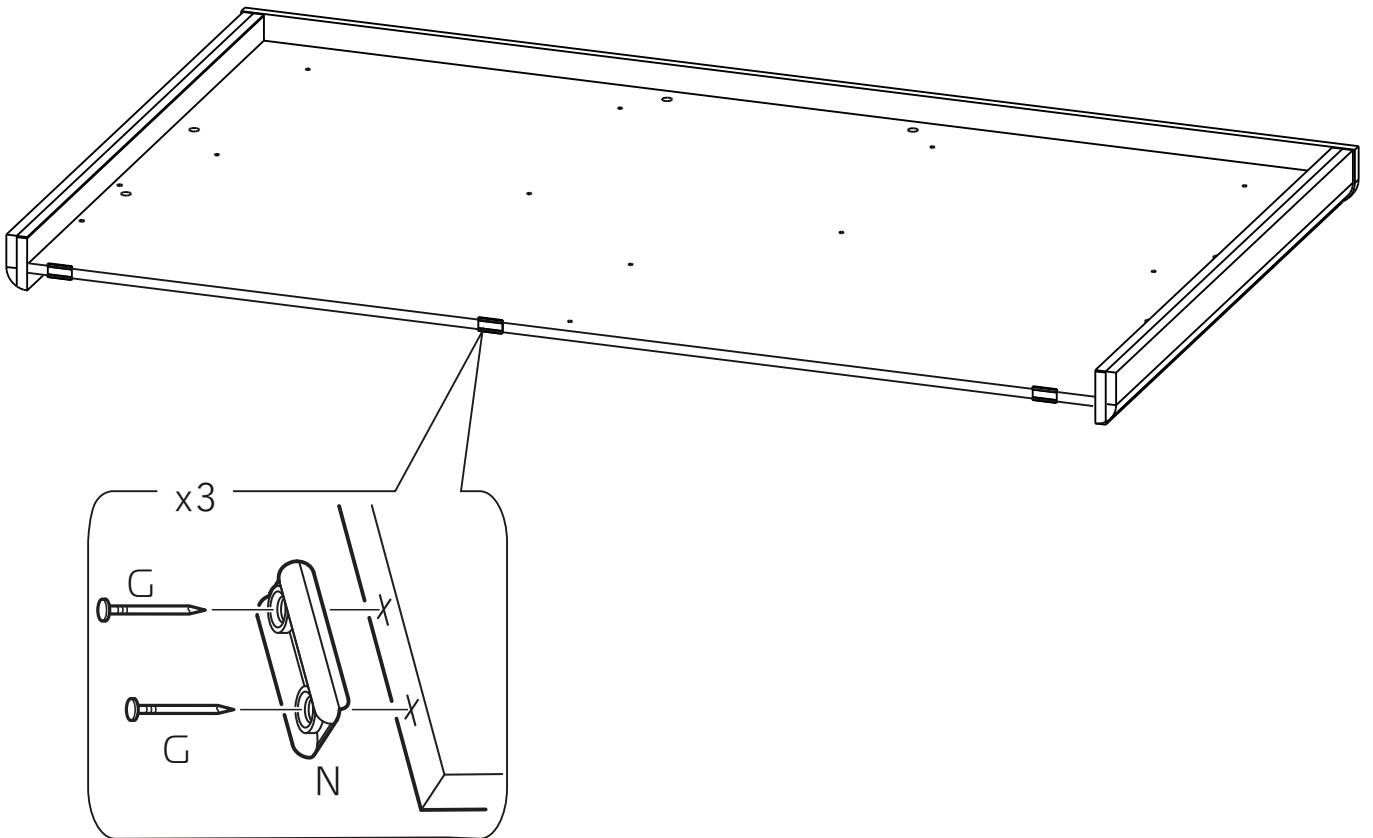
2



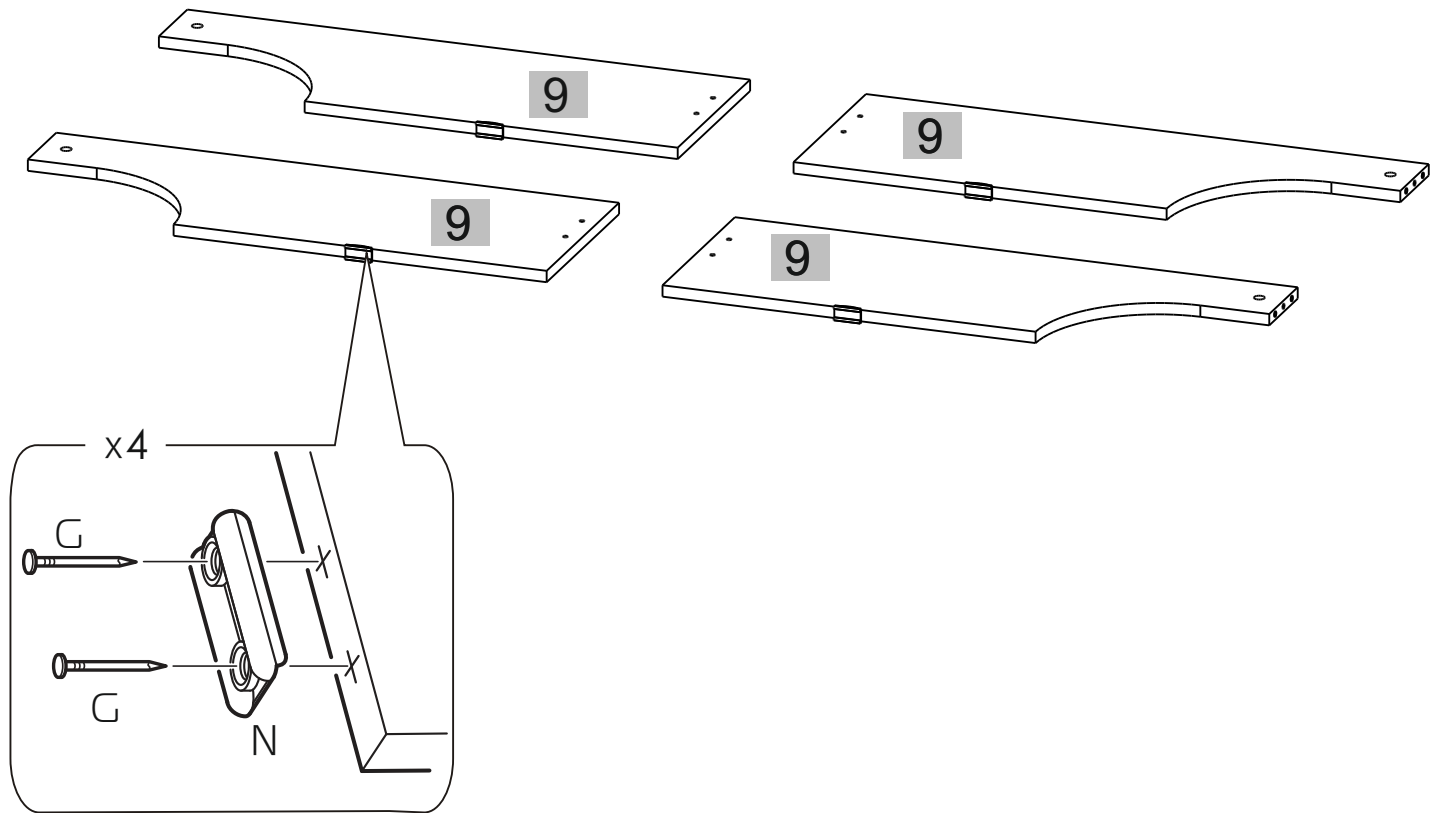
3



4



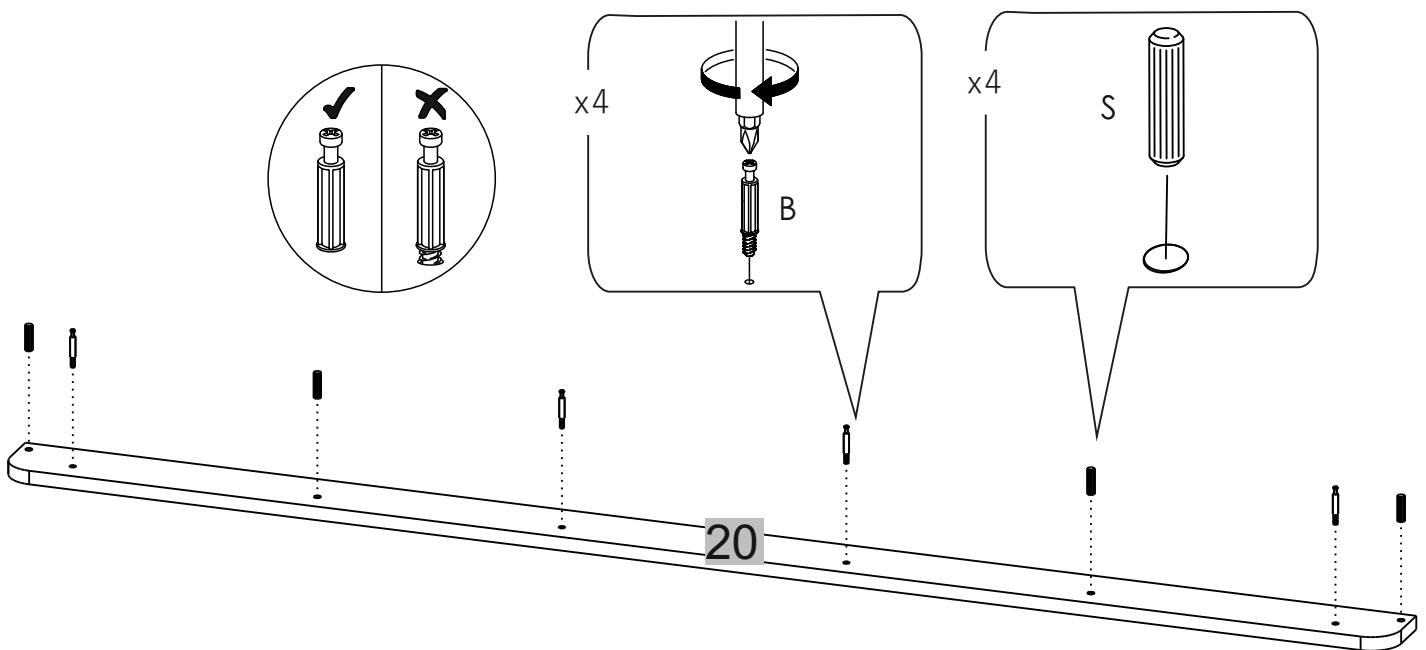
5



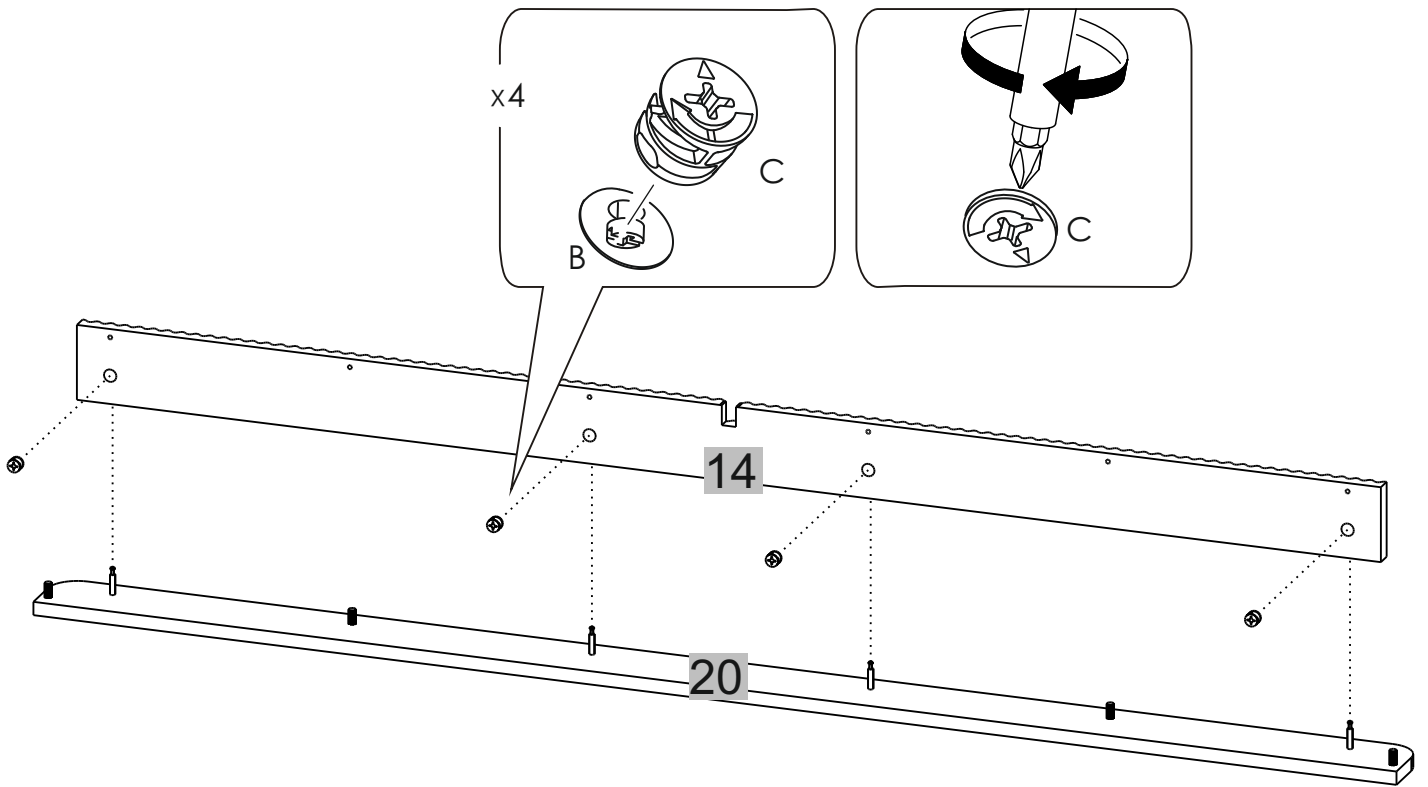
6



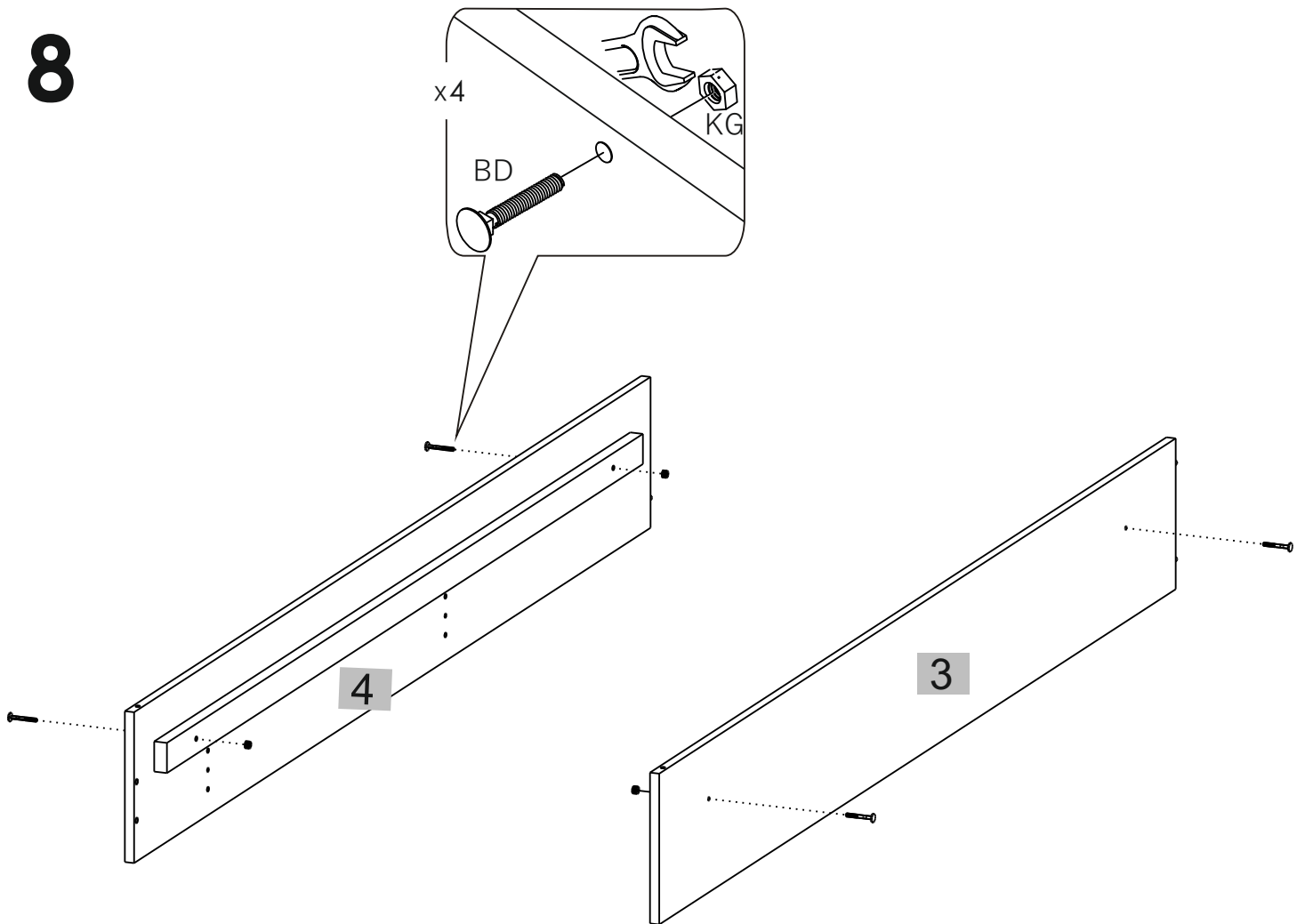
Перед установкой S в деталь для большей прочности конструкции рекомендуется залить немного клея W в отверстие.



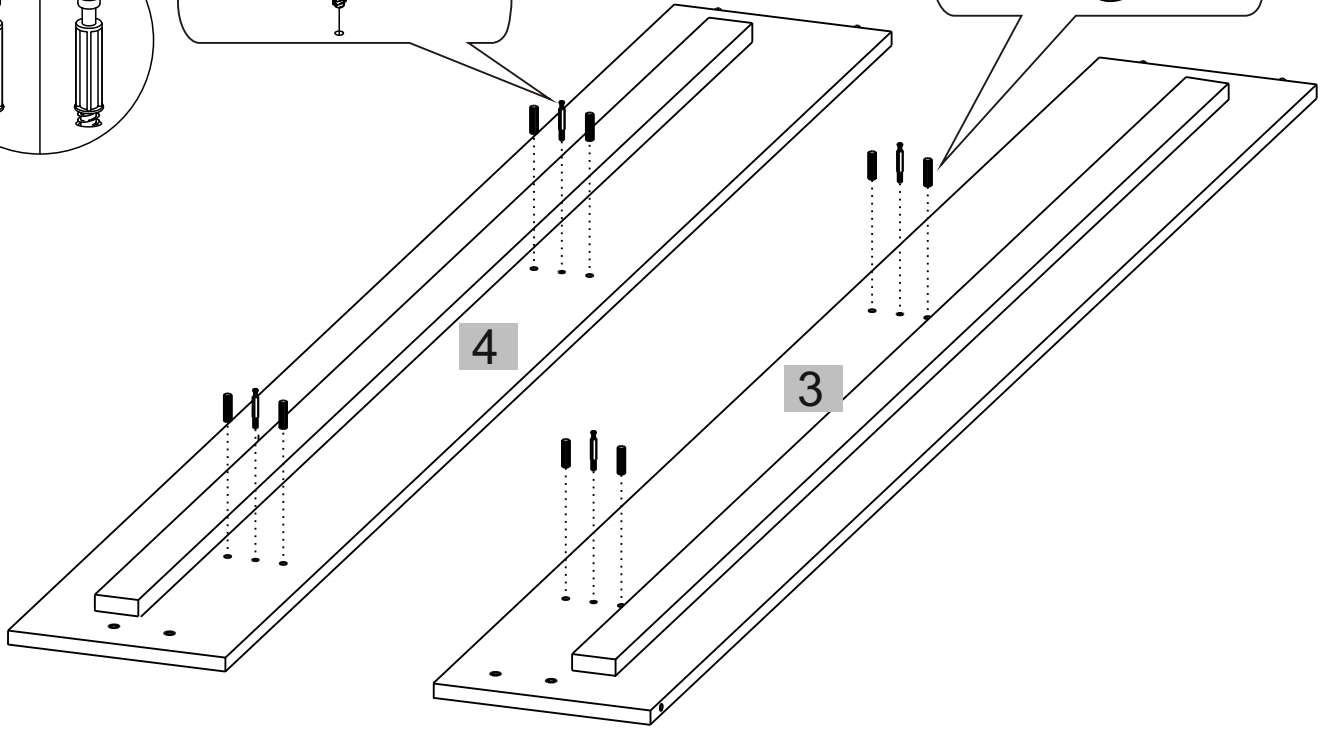
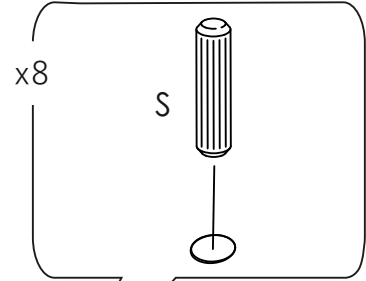
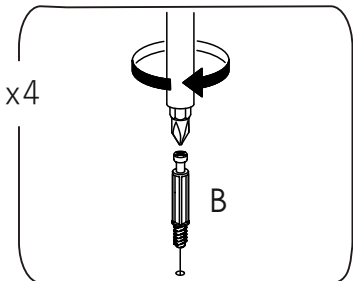
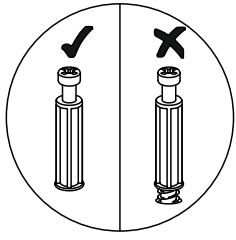
7



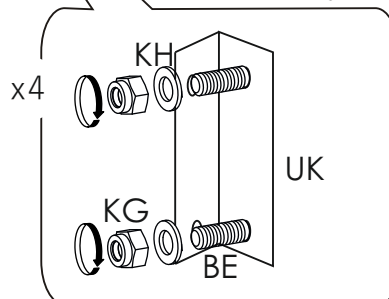
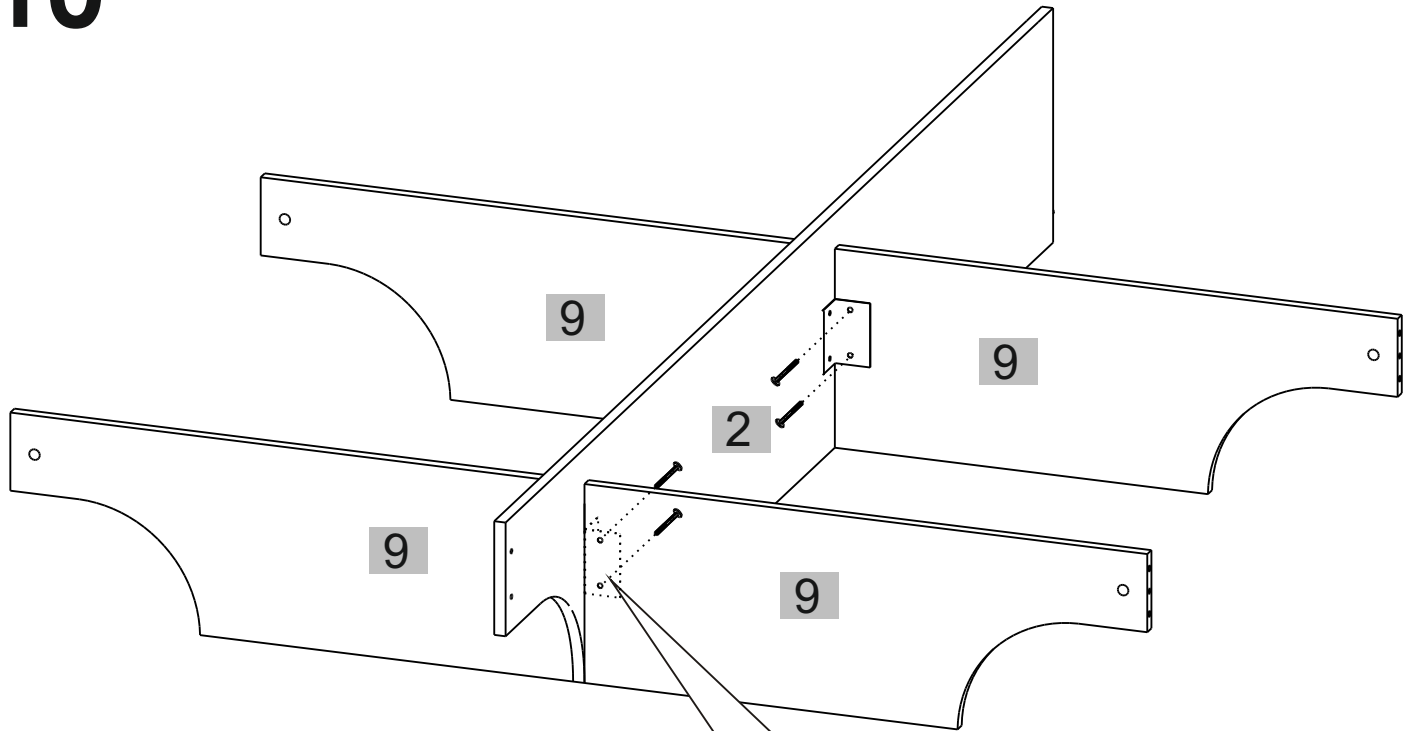
8



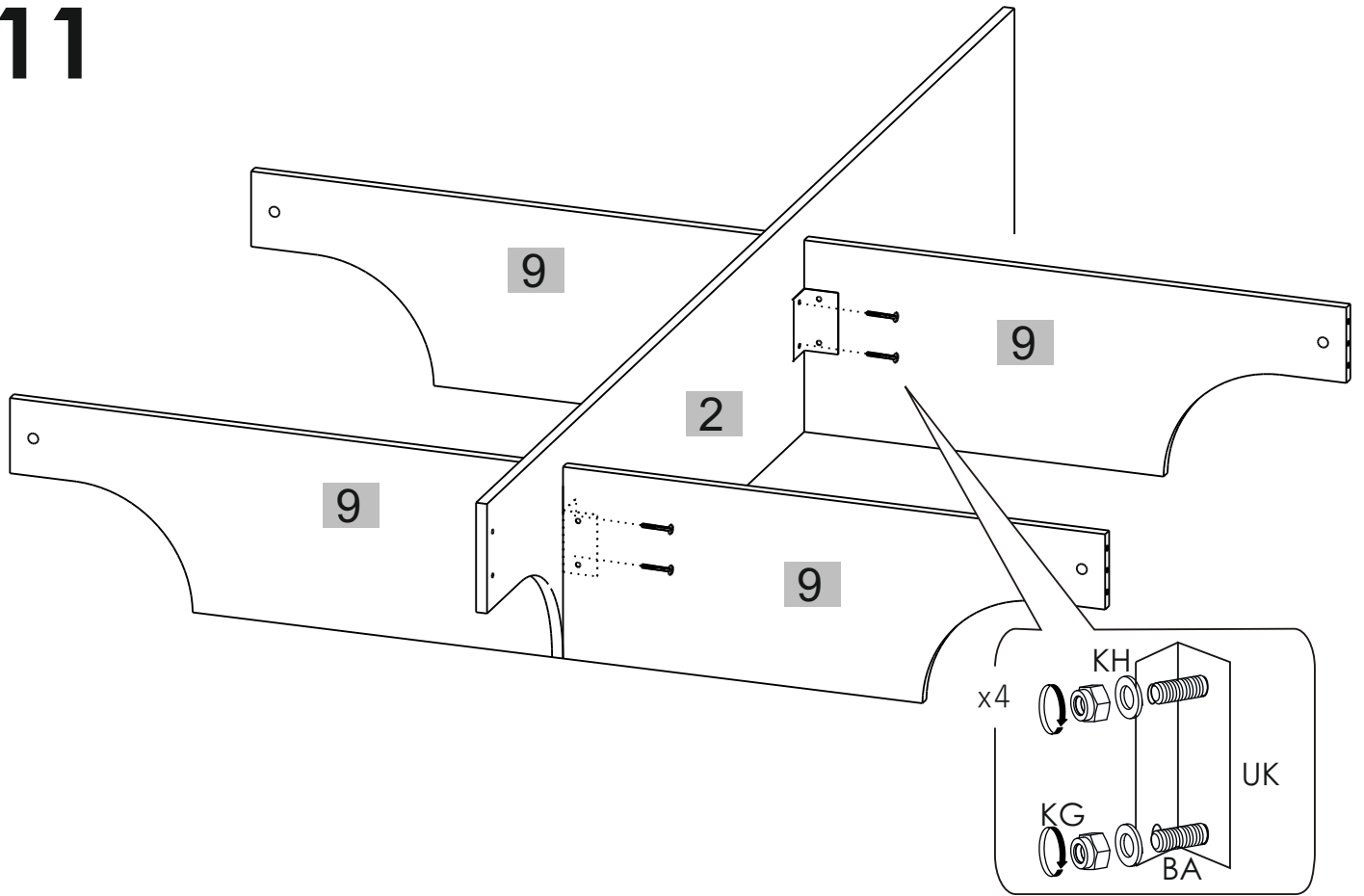
9



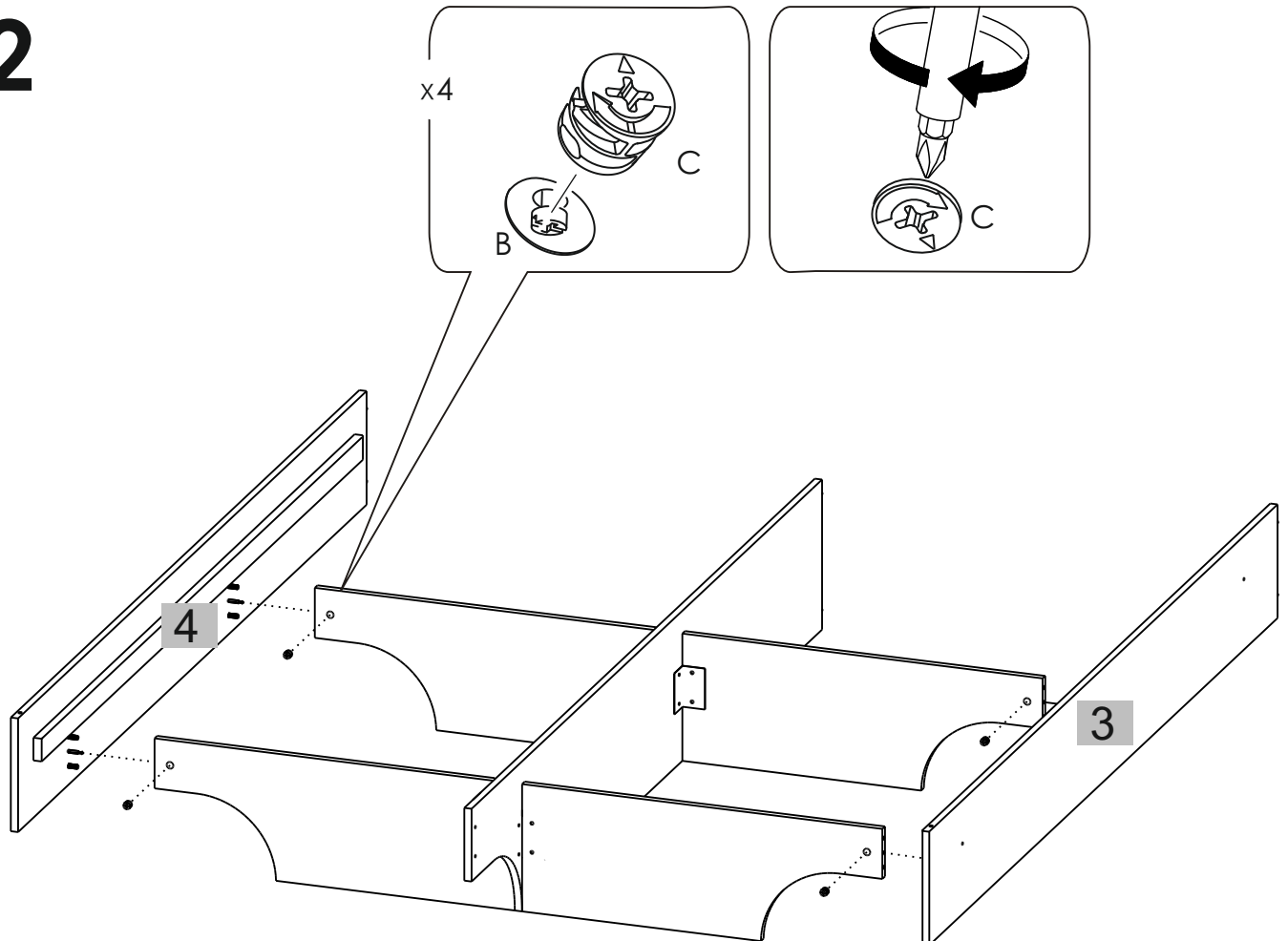
10



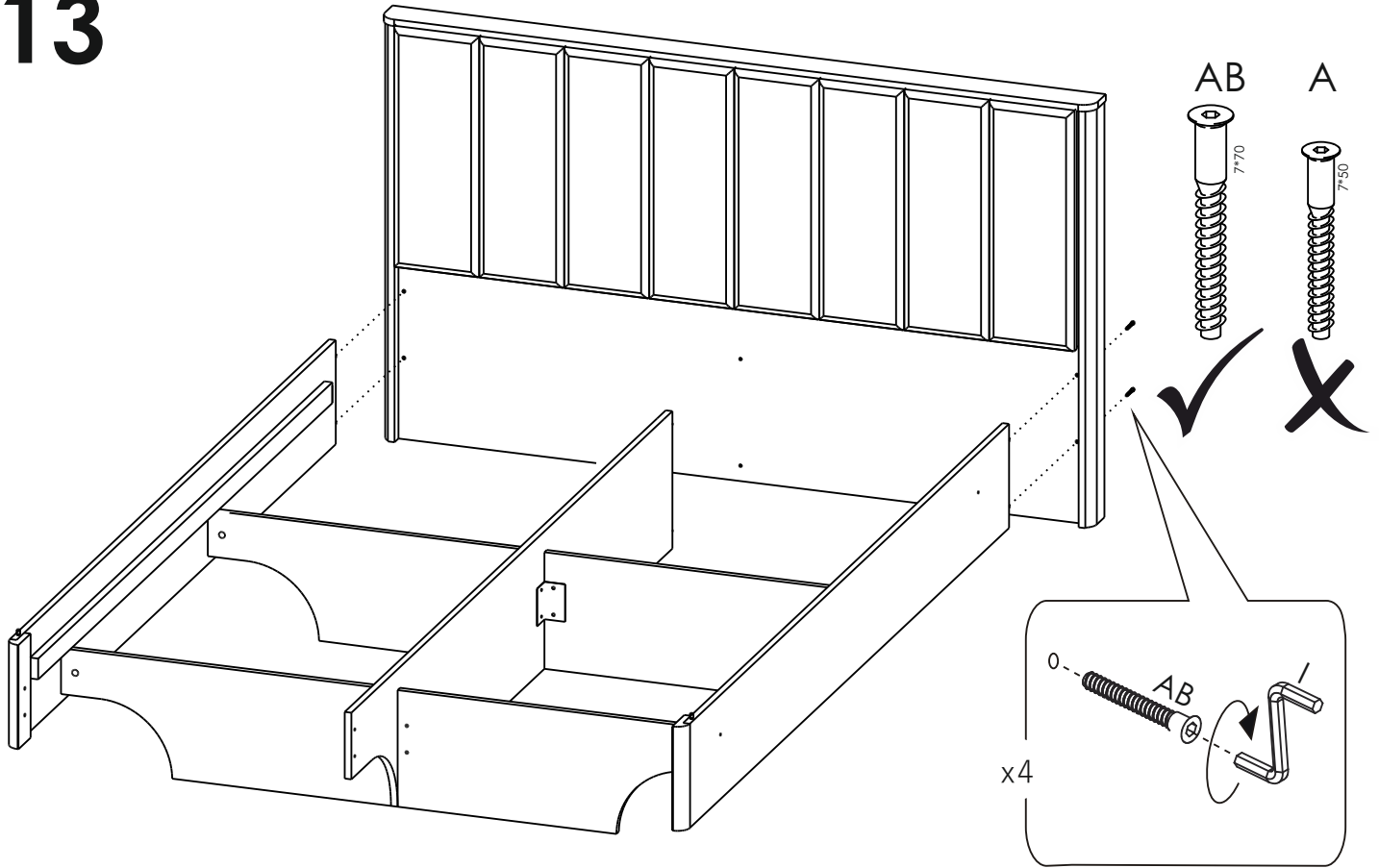
11



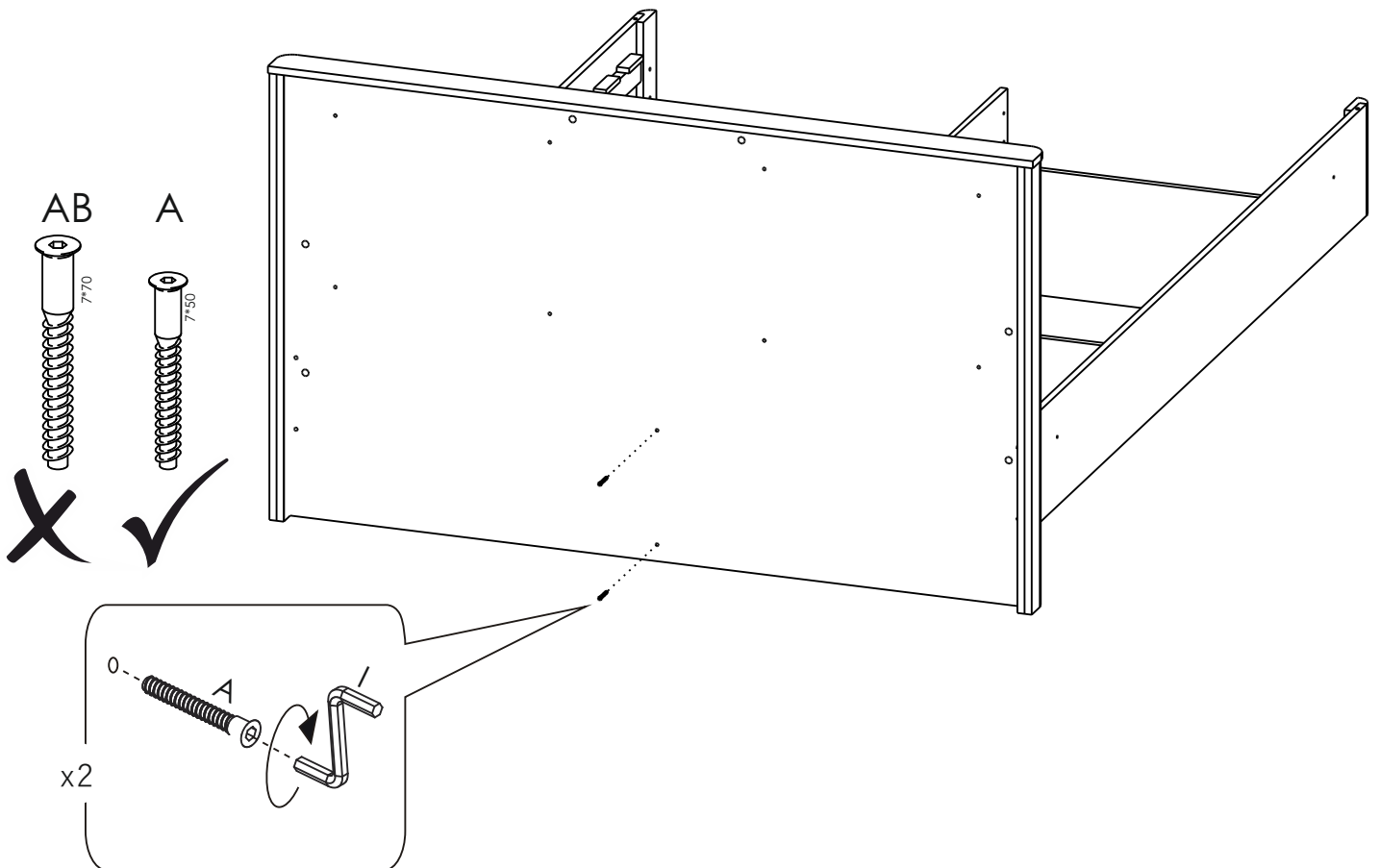
12



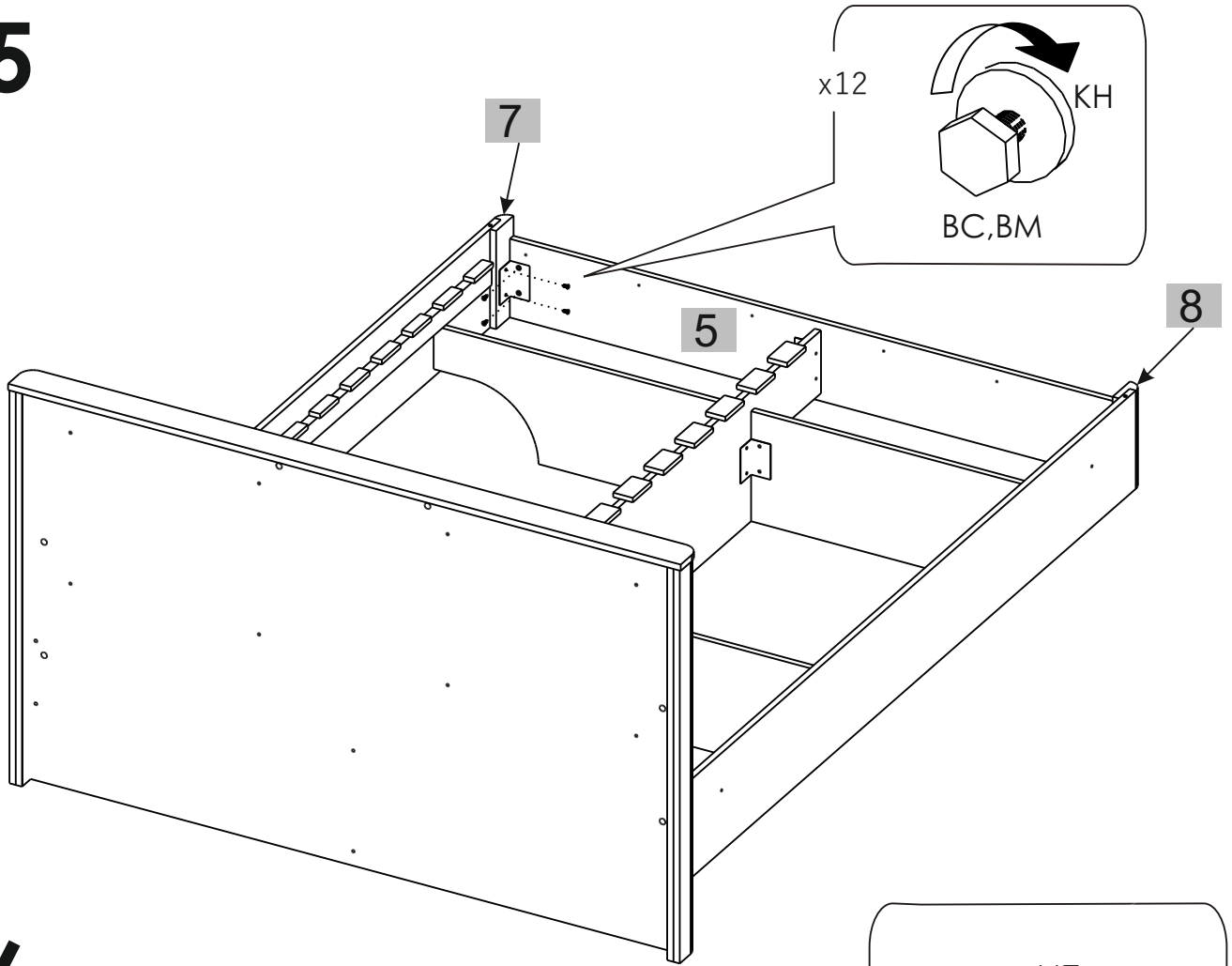
13



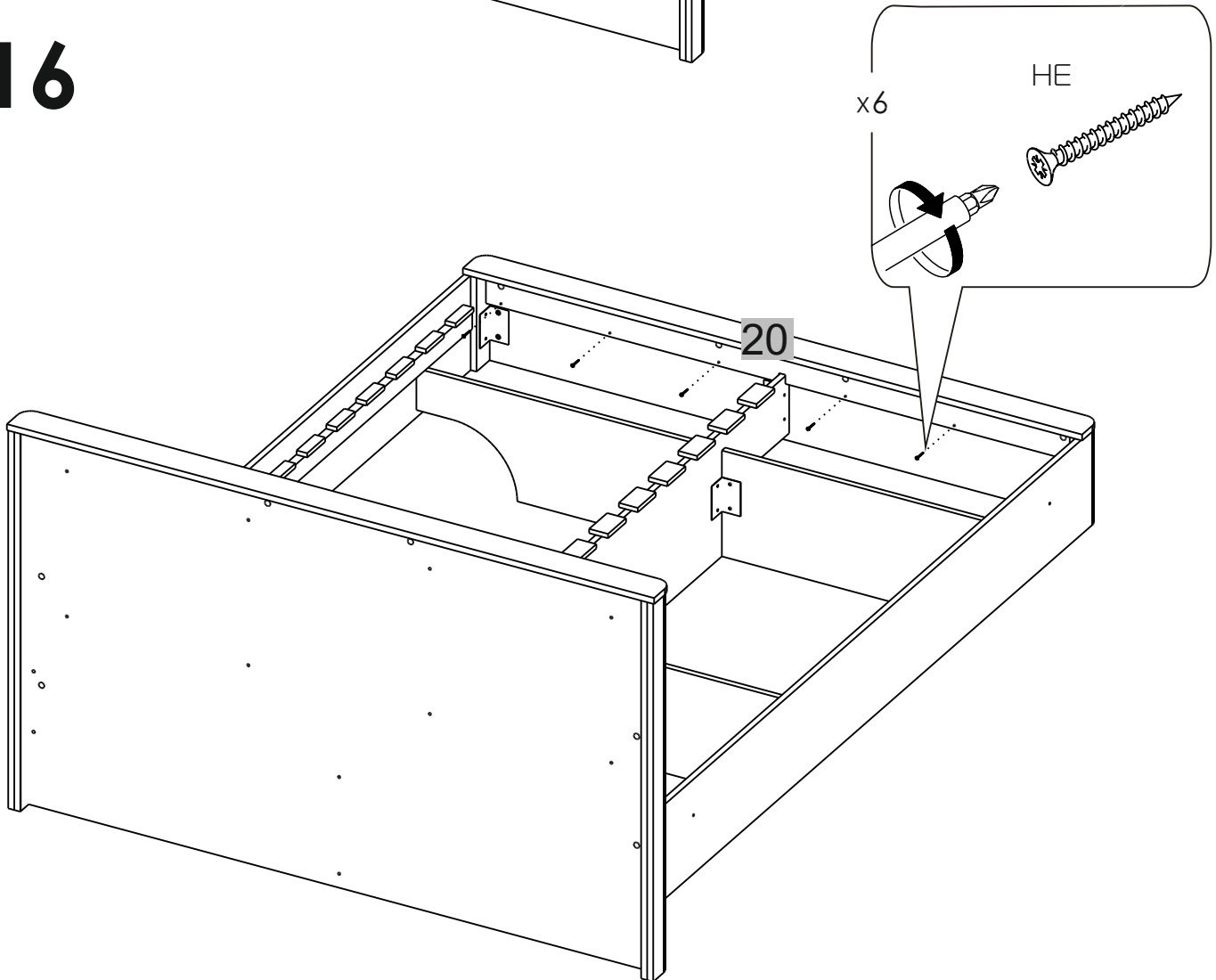
14



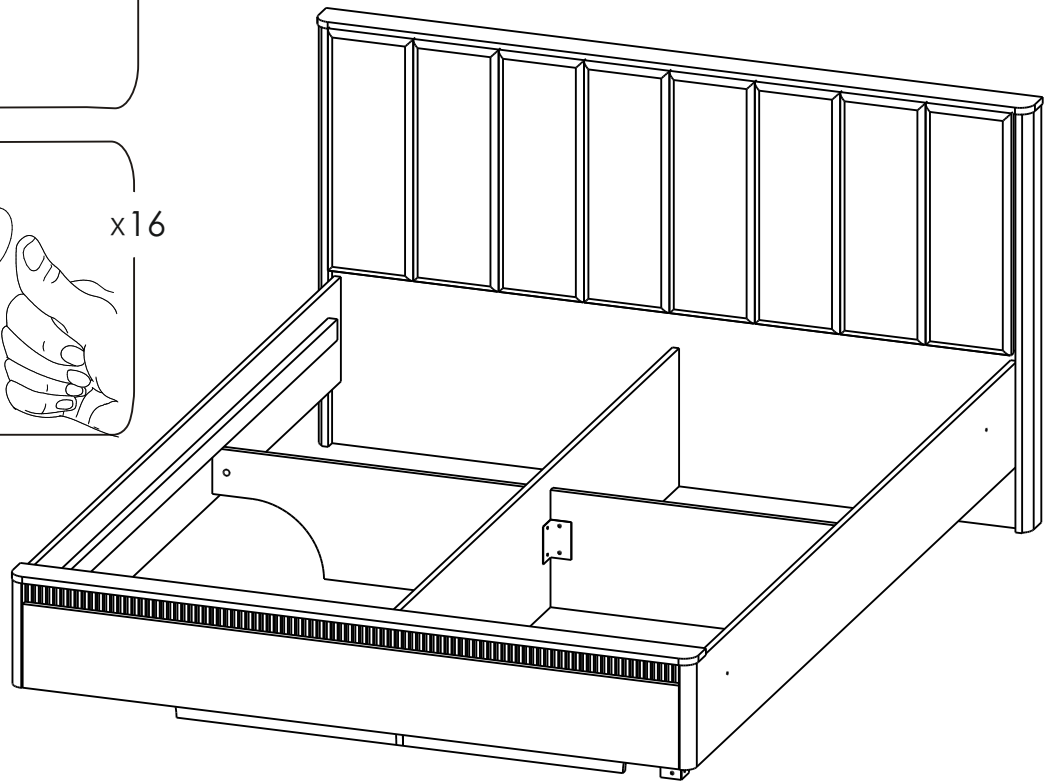
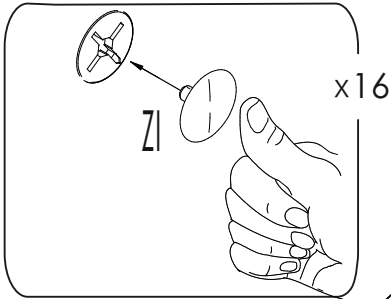
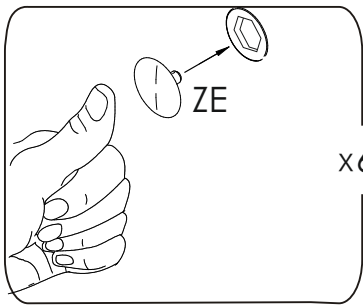
15



16



17



18

