

ГАРАНТИЙНЫЕ ОБЯЗАТЕЛЬСТВА

Предприятие-изготовитель гарантирует соответствие изделия требованиям **ГОСТ 16371-52014** при соблюдении условий транспортирования и хранения. Гарантийный срок эксплуатации-24 месяца. Срок исчисляется со дня продажи.

Гарантия не распространяется на мебель, имеющую механические повреждения (вырывы, царапины и др.), утолщение щитов от влаги (разбухание), возникшие от неправильного ухода, а также не имеющую штампа ОТК. В случае обнаружения производственных дефектов предприятие обязуется устранить их путем замены отдельных деталей.

Срок службы изделия - 5 лет.

ВНИМАНИЕ

Фирма - изготовитель оставляет за собой право вносить незначительные изменения в конструкцию изделия, не влияющие на качество продукции или улучшающие его.

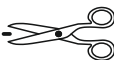
УВАЖАЕМЫЙ ПОКУПАТЕЛЬ

Для удобства транспортирования и предотвращения повреждения изделия, вся мебель поставляется в разобранном виде. Настоятельно рекомендуем доверять сборку профессионалам. Не утилизируйте упаковки пока изделие полностью не собрано! Фирма - изготовитель не несет ответственности за неисправности, являющиеся результатом нарушения правил транспортирования и хранения, а также в случае несоблюдения рекомендаций по сборке, уходу и эксплуатации.

ПРАВИЛА УХОДА И ЭКСПЛУАТАЦИИ

Для сохранения мебели в хорошем состоянии в течение длительного срока необходимо соблюдать следующие правила:

1. Беречь поверхность мебели от механических повреждений.
2. Во избежании набухания щитов не допускать скопления воды на поверхности.
3. Поверхности мебели и лицевую фурнитуру можно чистить влажной тканью с применением хозяйственного мыла с последующей протиркой насухо.
4. Следить, чтобы температура посуды или приборов, находящихся в контакте с поверхностью мебели, не превышала 120°C.
5. Если расстояние между боковыми поверхностями мебели и газовой или электрической плитами меньше 25мм, то обязательно применение прокладки из асбестового листа.
6. **ЗАПРЕЩАЕТСЯ:** применять эфир, бензин, ацетон и другие растворители. Использовать для чистки наждачную бумагу, соду и другие средства, содержащие абразивные материалы.



Domani
МЕБЕЛЬНАЯ КОМПАНИЯ

Дата выпуска – 2024 год.
Срок службы – 5 лет
Гарантийный срок
эксплуатации – 24 месяца.
Произведено в России

EAC

Юр. адрес: 440015, г. Пенза,
ул. Литвинова, д.56, корп. 2
Фактич. адрес: 440015, г. Пенза,
ул. Литвинова, д.56, корп. 2

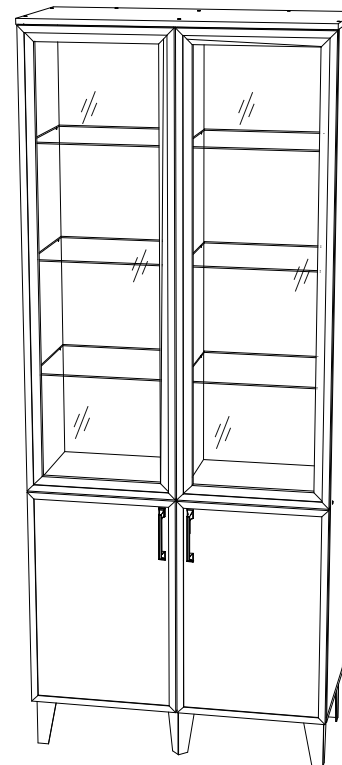
Изготовитель
ООО "МКТ"
ИНН 5835130030

*Гостиная «ТОЛЕДО»
Шкаф витрина ТШ-3*

Декларация о соответствии:
ЕАЭС N RU Д-РУ.МН33.В.00309/19
от 13.12.2019 г.

Domani
МЕБЕЛЬНАЯ КОМПАНИЯ

Гостиная «ТОЛЕДО» Шкаф витрина ТШ-3



(ВхШхГ)
2200x900x409

Инструкция по сборке изделия,
правила эксплуатации, гарантийный талон

№ дет.	Наименование	Размер		Кол-во
1	Боковина левая	2018	384	1
2	Боковина правая	2018	384	1
3	Крышка	900	409	1
4	Дно	900	384	1
5	Вязка	868	384	1
6	Перегородка	1356	368	1
7	Полка	866	374	1
8	Стеклополка	424	374	6
9	Задняя стенка	666	447	2
10	Задняя стенка	1376	447	2
11	Фасад глухой	666	446	2
12	Фасад витрина левый	1359	446	1
13	Фасад витрина правый	1359	446	1
-	Брус соединительный	666		1

Фурнитура					
Внешний вид	Наименование	Кол-во	Внешний вид	Наименование	Кол-во
	Евровинт	16 шт		Гвозди	54 шт
	Полкодержатель	4 шт		Навес прямой	2 шт
	Полкодержатель для стекла	24 шт		Петля прямая с доводчиком	4 шт
	Ключ для евровинта	1 шт		Петля прямая	6 шт
	Заглушка для евровинта Белая	4 шт		Опора №30 Белая	6 шт
	Шуруп 3,5x16	68 шт		Толкатель	2 шт
	Стяжка межсекционная	2 шт		Ручка SM11 - 128 (Золото)	2 шт
	Шайба (пластиковая)	8 шт			

Необходимый инструмент для сборки:

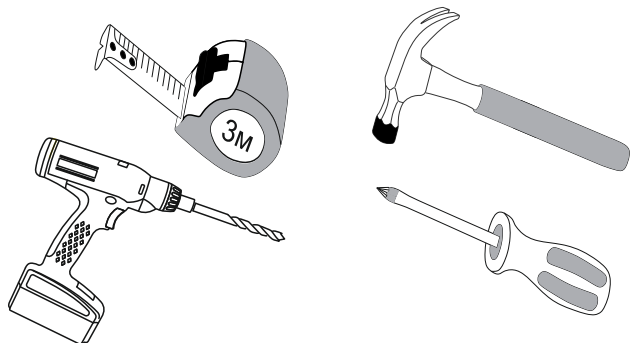


Рис.№1

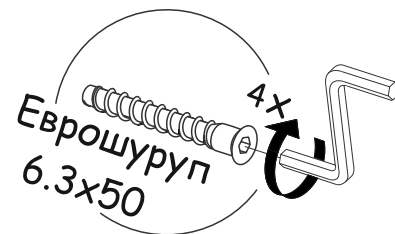
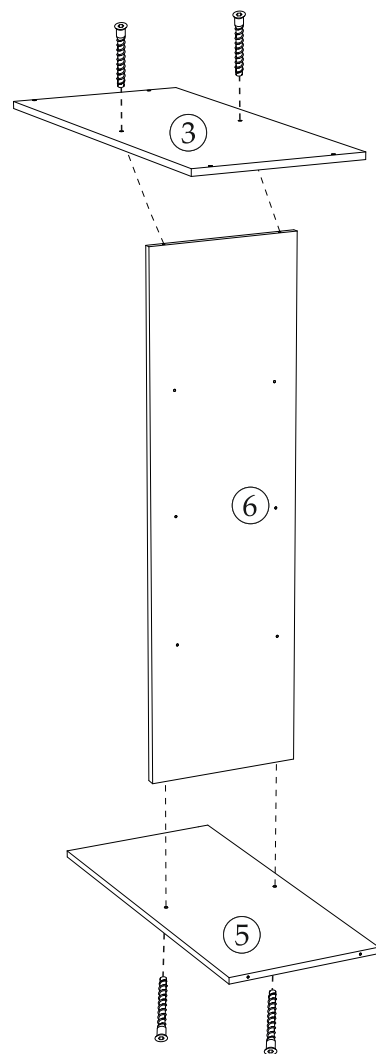


Рис.№2

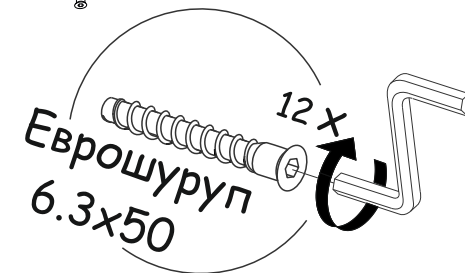
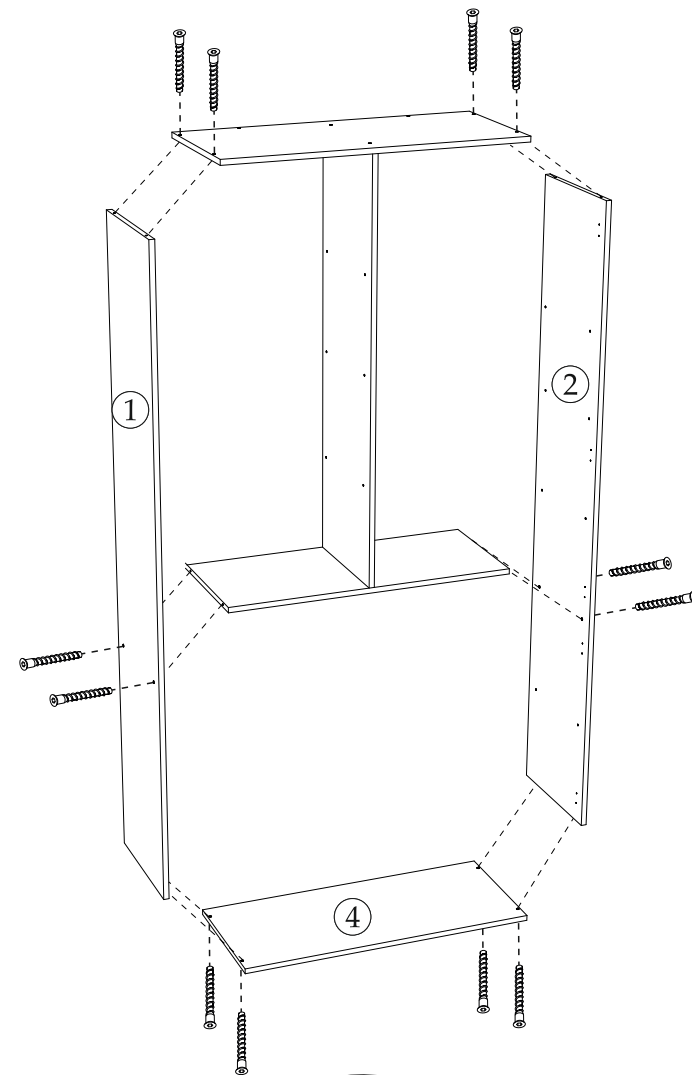


Рис.№3

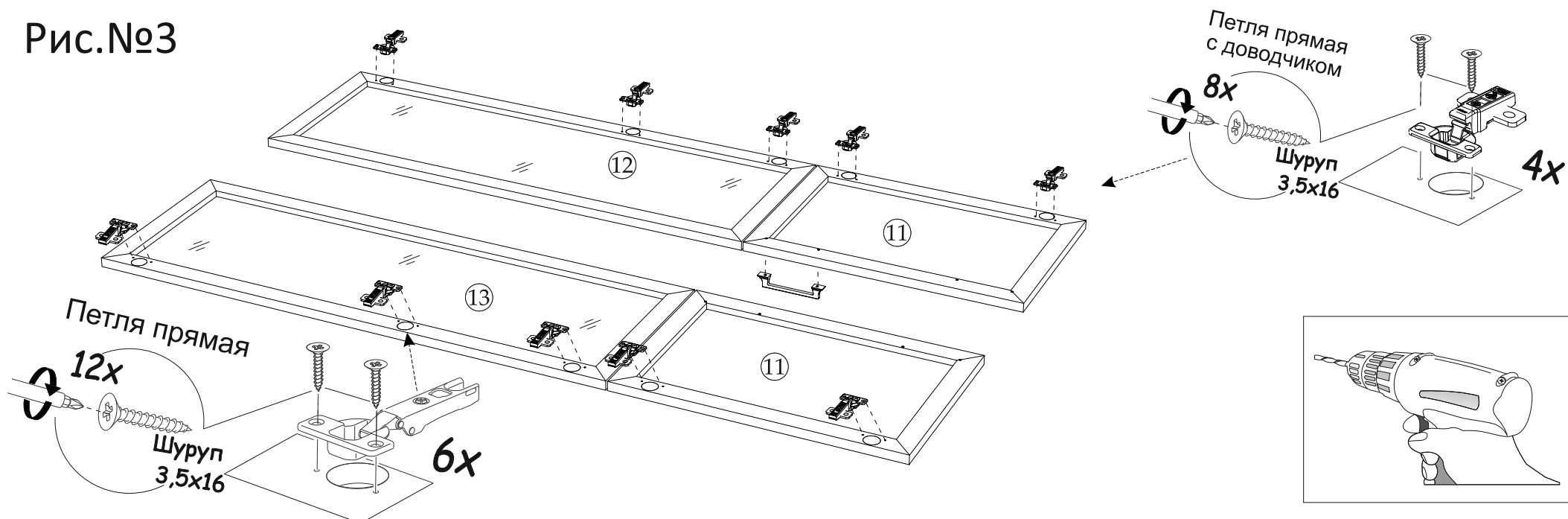


Рис.№4

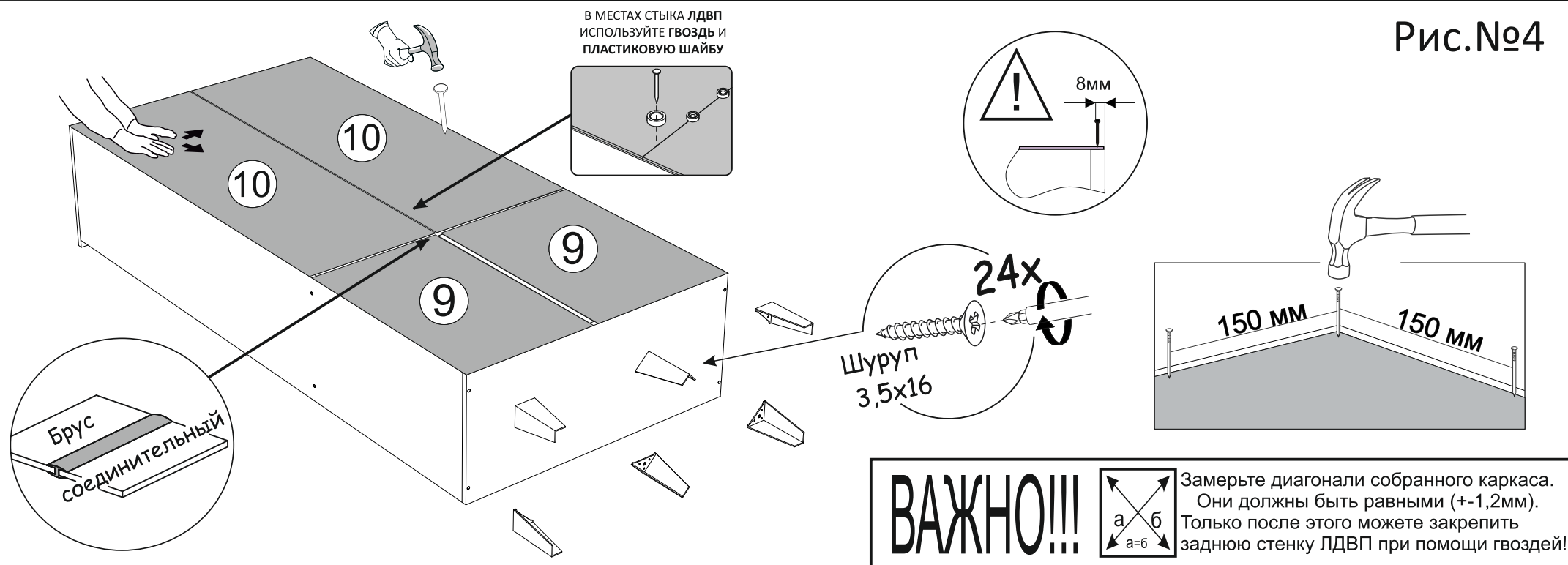
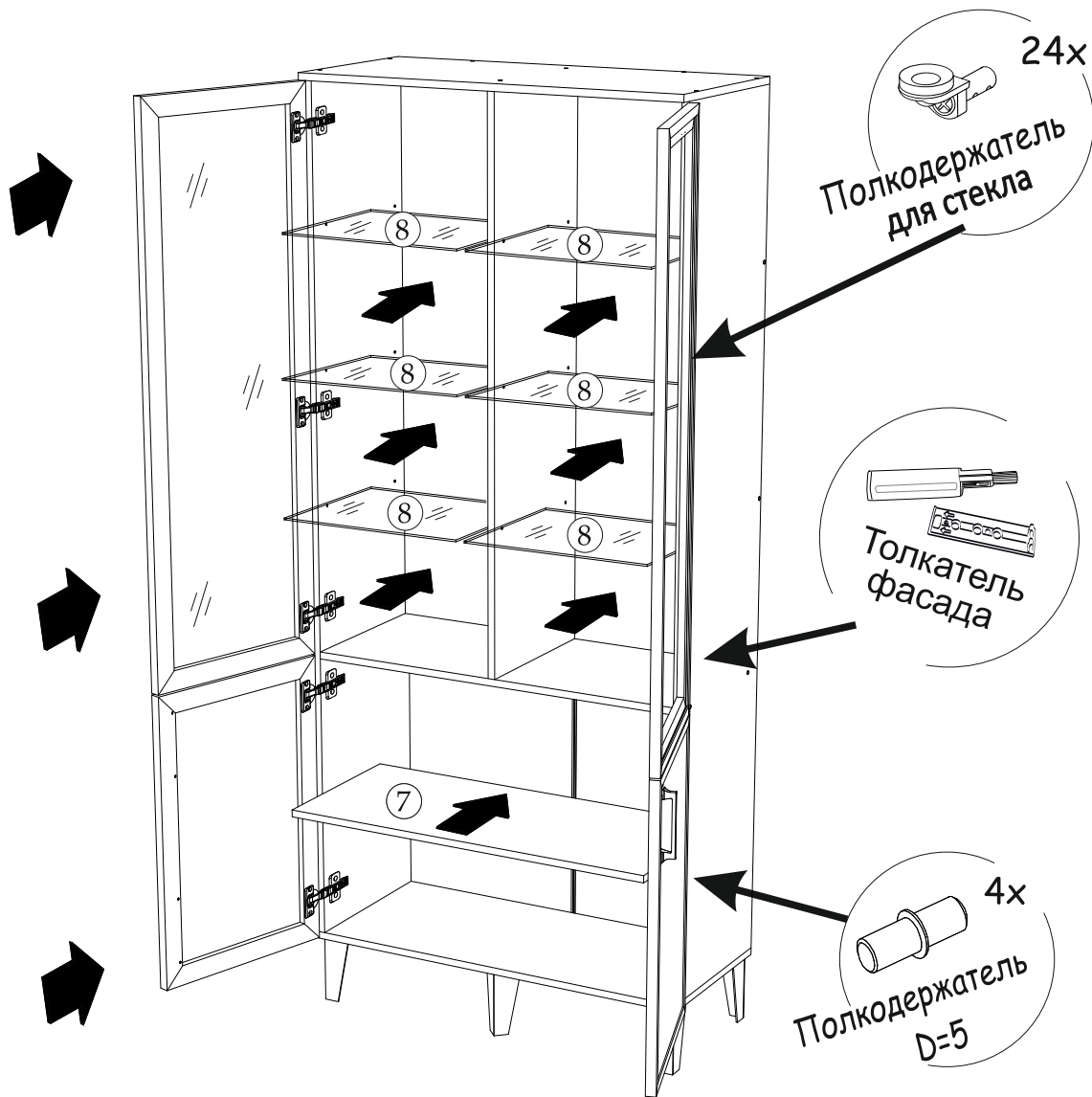


Рис.№5



Установка и регулировка петель

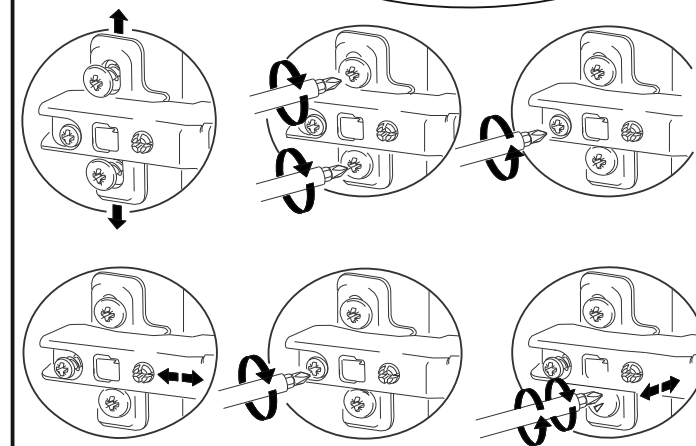
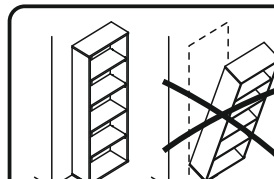
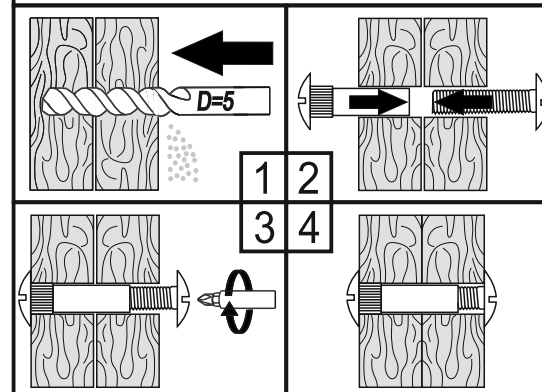


Схема установки межсекционной стяжки



Для дополнительной устойчивости изделия закрепите его к стене при помощи прямого навеса и дюбель-гвоздя