

ГАРАНТИЙНЫЕ ОБЯЗАТЕЛЬСТВА

Предприятие-изготовитель гарантирует соответствие изделия требованиям **ГОСТ 16371-52014** при соблюдении условий транспортирования и хранения. Гарантийный срок эксплуатации-24 месяца. Срок исчисляется со дня продажи.

Гарантия не распространяется на мебель, имеющую механические повреждения (вырывы, царапины и др.), утолщение щитов от влаги (разбухание), возникшие от неправильного ухода, а также не имеющую штампа ОТК. В случае обнаружения производственных дефектов предприятие обязуется устранить их путем замены отдельных деталей.

Срок службы изделия - 5 лет.

ВНИМАНИЕ

Фирма - изготовитель оставляет за собой право вносить незначительные изменения в конструкцию изделия, не влияющие на качество продукции или улучшающие его.

УВАЖАЕМЫЙ ПОКУПАТЕЛЬ

Для удобства транспортирования и предотвращения повреждения изделия, вся мебель поставляется в разобранном виде. Настоятельно рекомендуем доверять сборку профессионалам. Не утилизируйте упаковки пока изделие полностью не собрано! Фирма - изготовитель не несет ответственности за неисправности, являющиеся результатом нарушения правил транспортирования и хранения, а также в случае несоблюдения рекомендаций по сборке, уходу и эксплуатации.

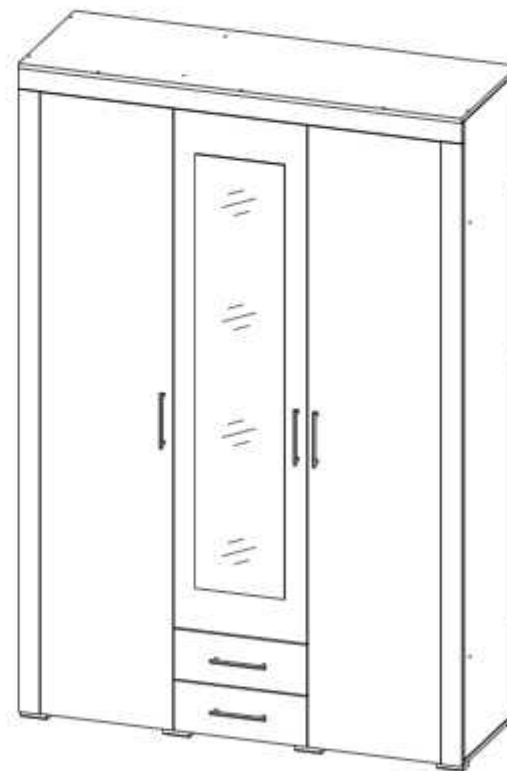
ПРАВИЛА УХОДА И ЭКСПЛУАТАЦИИ

Для сохранения мебели в хорошем состоянии в течение длительного срока необходимо соблюдать следующие правила:

1. Беречь поверхность мебели от механических повреждений.
 2. Во избежании набухания щитов не допускать скопления воды на поверхности.
 3. Поверхности мебели и лицевую фурнитуру можно чистить влажной тканью с применением хозяйственного мыла с последующей протиркой насухо.
 4. Следить, чтобы температура посуды или приборов, находящихся в контакте с поверхностью мебели, не превышала 120°C.
 5. Если расстояние между боковыми поверхностями мебели и газовой или электрической плитами меньше 25мм, то обязательно применение прокладки из асбестового листа.
- 6. ЗАПРЕЩАЕТСЯ:** применять эфир, бензин, ацетон и другие растворители. Использовать для чистки наждачную бумагу, соду и другие средства, содержащие абразивные материалы.



Модульная программа мебели для спальни «Адель» шкаф



(ВxШxГ)
2200x1490x523

Инструкция по сборке изделия,
правила эксплуатации, гарантийный талон

Перед началом сборки необходимо проверить наличие всех деталей и фурнитуры!

Спецификация на панели и профили									
Поз.	Наименование	Длина	Ширина	Кол-во	Поз.	Наименование	Длина	Ширина	Кол-во
1	Боковина левая	2148	500	1	14	Боковина ящика правая	434	120	2
2	Боковина правая	2148	500	1	15	Створка	2090	446	2
3	Боковина средняя	2148	500	1	16	Створка с зеркалом	1743	446	1
4	Боковина средняя малая	323	500	1	17	Планка левая	70	2094	1
5	Крышка	1490	518	1	18	Планка правая	70	2094	1
6	Дно	1490	500	1	19	Планка	70	1490	1
7	Вязка	504	500	1	20	Фасад ящика	170	446	2
8	Вязка	938	500	1	21	Дно ящика ЛДВП	392	453	2
9	Вязка нижняя	938	500	1	22	Стенка задняя ЛДВП	433	1486	5
10	Панель жесткости	200	938	1		Зеркало (ЕВРОКРОМКА)	1460	300	1
11	Полка	504	490	3		Скалка металлическая	930		1
12	Задняя панель ящика	394	120	2		Брус соединительный	1486		4
13	Боковина ящика левая	434	120	2					

Фурнитура

	Еврошуруп 6.3x50	39шт		Направляющая шариковая 450	2шт
	Стяжка эксцентриковая	8 компл		Ручка С18 (160) (Черная)	5шт
	Шкант 8x30	8шт		Опора 20 мм черная	8шт
	Уголок металлический с накладкой (орех)	10шт		Полкодержатель металлический	12шт
	Петля 180 (90) (кухни)	8шт		Заглушка для евроинта	8шт
	Петля накладная	3шт		Шуруп 3.5x16	120шт
	Скалкодержатель металлический	2шт		Гвоздь	80шт
	Ключ	1шт			

Необходимый инструмент для сборки:



Рис.1

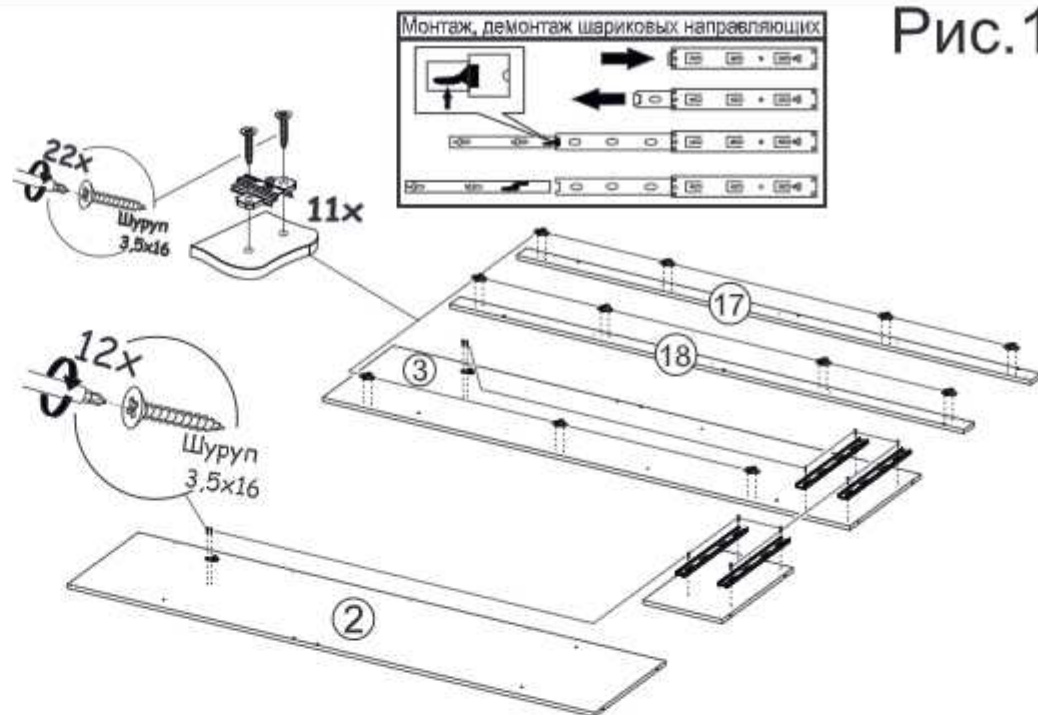


Рис.2

Рис.3

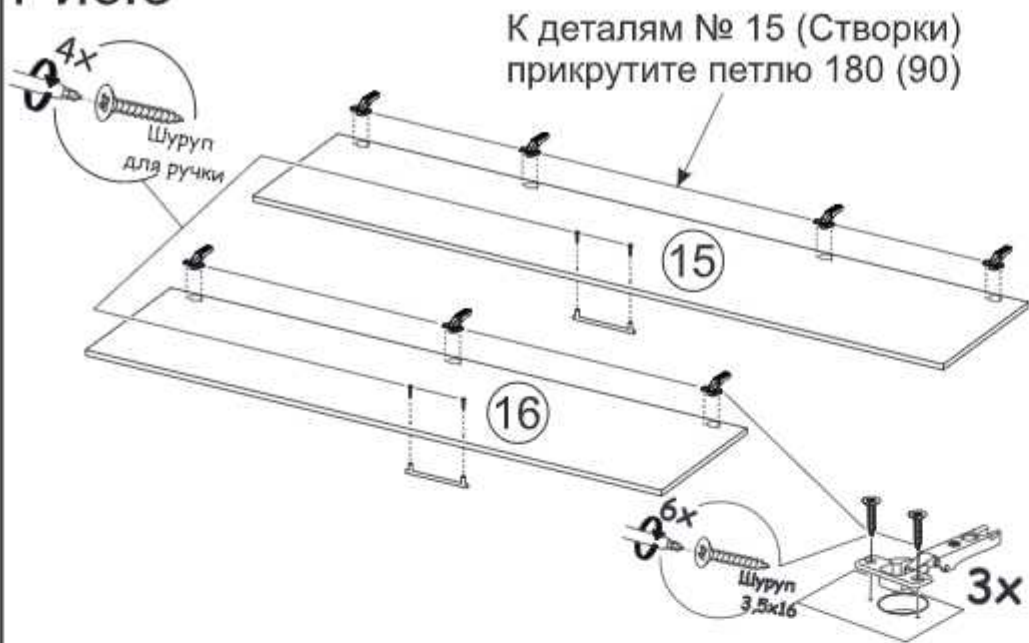


Рис.4

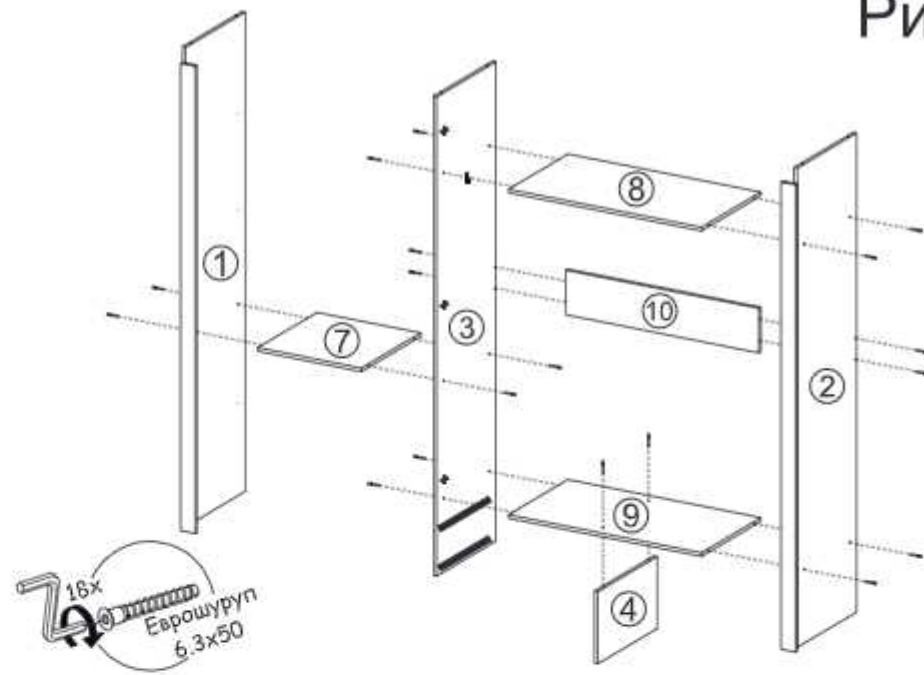
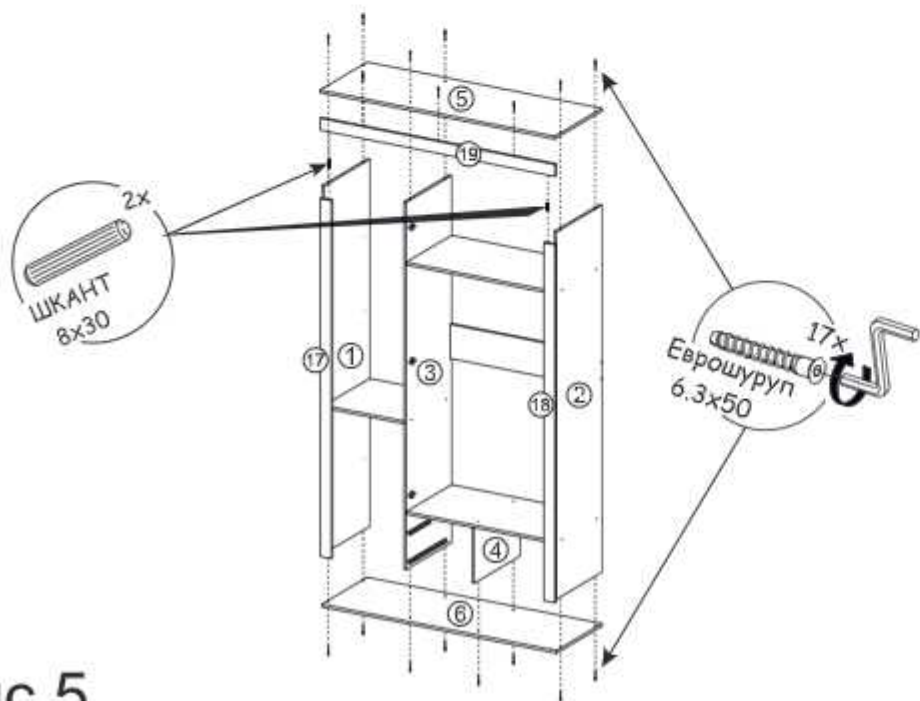


Рис.5



12x
Полкодержатель
D=5

Схема установки
уголка с накладкой

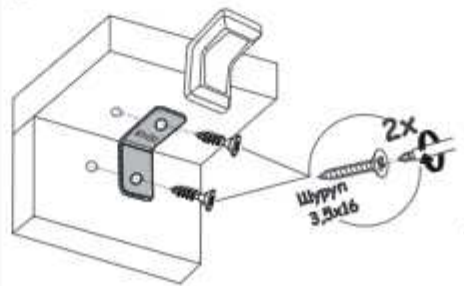


Рис.6

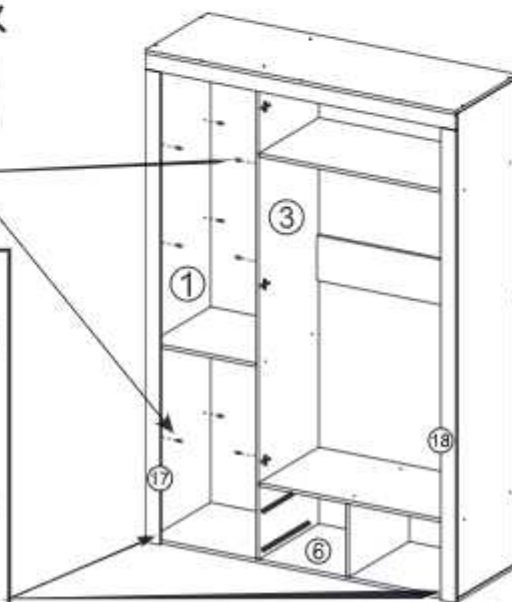
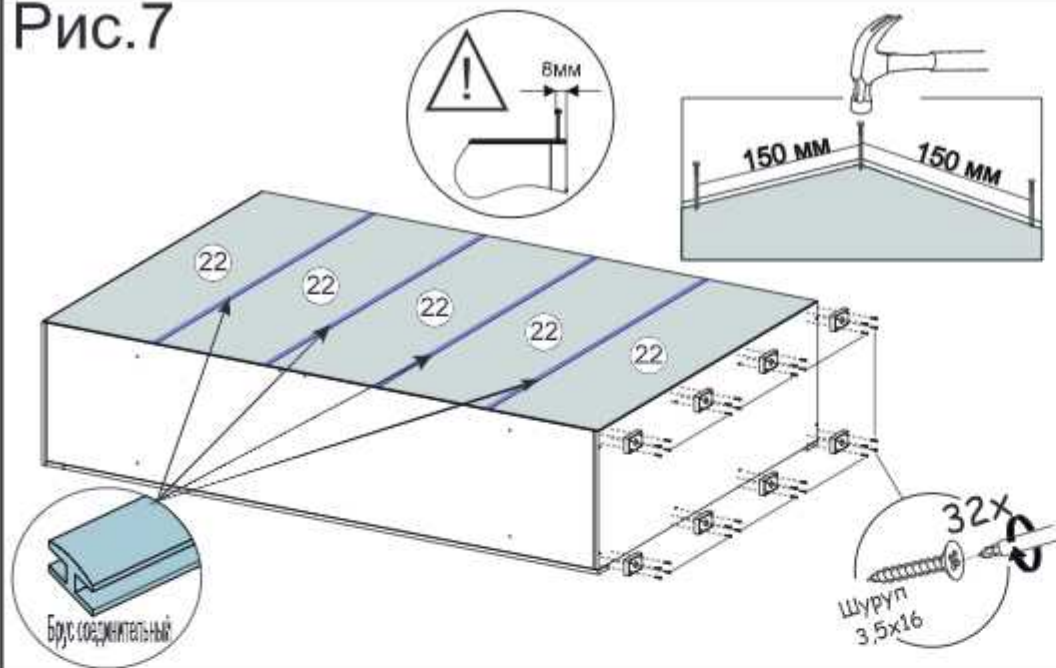
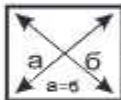


Рис.7



ВАЖНО!!!



Замерьте диагонали собранного каркаса. Они должны быть равными (+1,2мм). Только после этого можете закрепить заднюю стенку ЛДВП при помощи гвоздей!

Рис.8

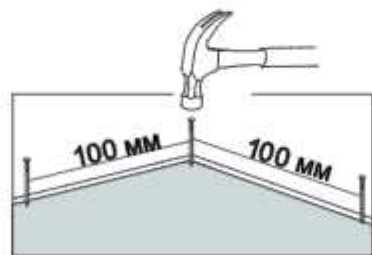
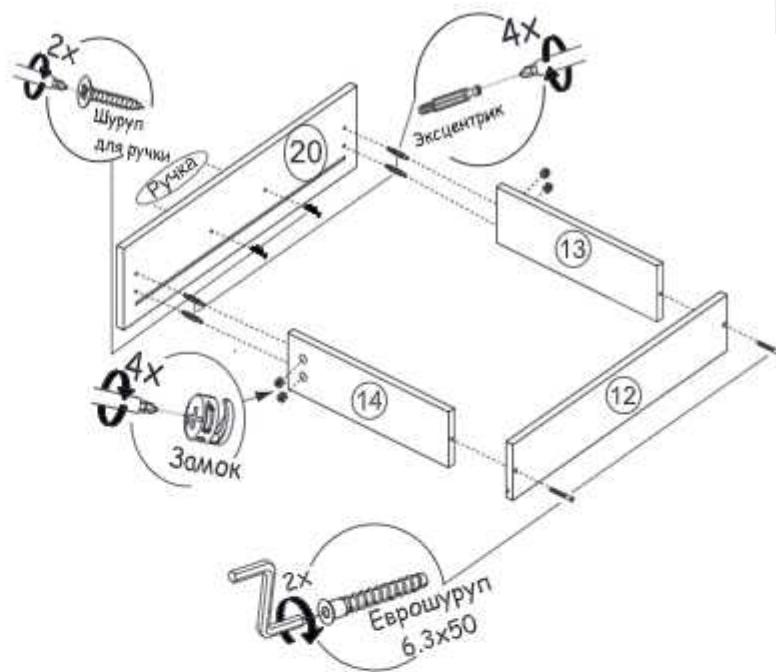
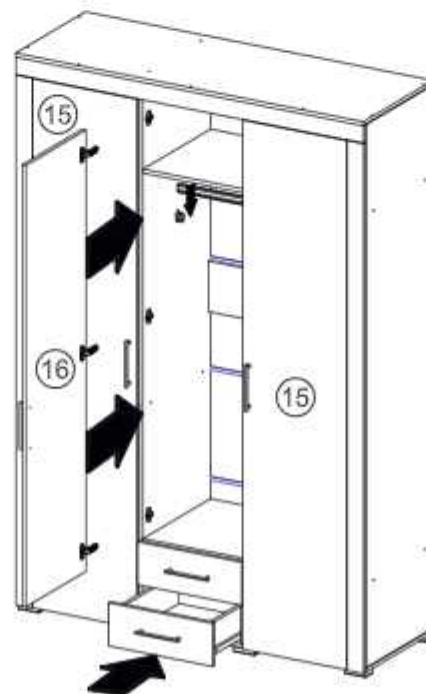


Рис.9



Установка и регулировка петель



Рис.10