

ГАРАНТИЙНЫЕ ОБЯЗАТЕЛЬСТВА

Предприятие-изготовитель гарантирует соответствие изделия требованиям **ГОСТ 16371-52014** при соблюдении условий транспортирования и хранения. Гарантийный срок эксплуатации-24 месяца. Срок исчисляется со дня продажи.

Гарантия не распространяется на мебель, имеющую механические повреждения (вырывы, царапины и др.), утолщение щитов от влаги (разбухание), возникшие от неправильного ухода, а также не имеющую штампа ОТК. В случае обнаружения производственных дефектов предприятие обязуется устранить их путем замены отдельных деталей.

Срок службы изделия - 5 лет.

ВНИМАНИЕ

Фирма - изготовитель оставляет за собой право вносить незначительные изменения в конструкцию изделия, не влияющие на качество продукции или улучшающие его.

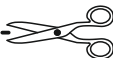
УВАЖАЕМЫЙ ПОКУПАТЕЛЬ

Для удобства транспортирования и предотвращения повреждения изделия, вся мебель поставляется в разобранном виде. Настоятельно рекомендуем доверять сборку профессионалам. Не утилизируйте упаковки пока изделие полностью не собрано! Фирма - изготовитель не несет ответственности за неисправности, являющиеся результатом нарушения правил транспортирования и хранения, а также в случае несоблюдения рекомендаций по сборке, уходу и эксплуатации.

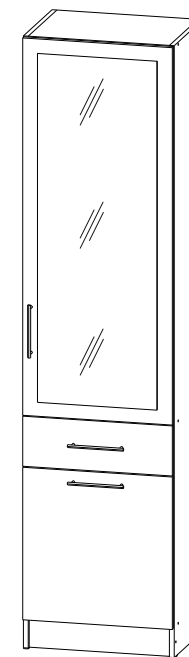
ПРАВИЛА УХОДА И ЭКСПЛУАТАЦИИ

Для сохранения мебели в хорошем состоянии в течение длительного срока необходимо соблюдать следующие правила:

1. Беречь поверхность мебели от механических повреждений.
2. Во избежании набухания щитов не допускать скопления воды на поверхности.
3. Поверхности мебели и лицевую фурнитуру можно чистить влажной тканью с применением хозяйственного мыла с последующей протиркой насухо.
4. Следить, чтобы температура посуды или приборов, находящихся в контакте с поверхностью мебели, не превышала 120°C.
5. Если расстояние между боковыми поверхностями мебели и газовой или электрической плитами меньше 25мм, то обязательно применение прокладки из асбестового листа.
6. **ЗАПРЕЩАЕТСЯ:** применять эфир, бензин, ацетон и другие растворители. Использовать для чистки наждачную бумагу, соду и другие средства, содержащие абразивные материалы.



Прихожая Денвер Пенал с зеркалом



(ВхШхГ)
2150x500x380

Инструкция по сборке изделия,
правила эксплуатации, гарантийный талон



видео по сборке

Перед началом сборки необходимо проверить наличие всех деталей и фурнитуры!

Спецификация на панели и профили				
Поз.	Наименование	Длина	Ширина	Кол-во
1	Боковина левая	2150	355	1
2	Боковина правая	2150	355	1
3	Вязка	468	355	3
4	Полка	465	350	3
5	Цоколь	468	100	1
6	Бок ящика левый	334	100	1
7	Бок ящика правый	334	100	1
8	Задняя панель ящика	442	100	1
9	Фасад ящика	496	176	1
10	Фасад	1326	496	1
11	Фасад	536	496	1
12	Дно ящика ЛДВП	422	345	1
13	Задняя стенка ЛДВП	1330	495	1
14	Задняя стенка ЛДВП	718	495	1

Фурнитура

	Еврошуруп 6.3x50	16шт
	Полкодержатель	12шт
	Заглушка для еврошурупа	14шт
	Подпятник	4шт
	Гвоздь	60шт
	Шуруп 3.5x16	30шт
	Петля накладная	5шт
	Ключ	1шт
	Ручка K8447-160мм	3шт
	Направляющие роликовые 350	1шт
	Стяжка эксцентриковая	4шт
	Шайба 3мм	6шт
	Навес прямой	2шт
	Винт 4x25	6шт

Необходимый инструмент для сборки:



Рис.1

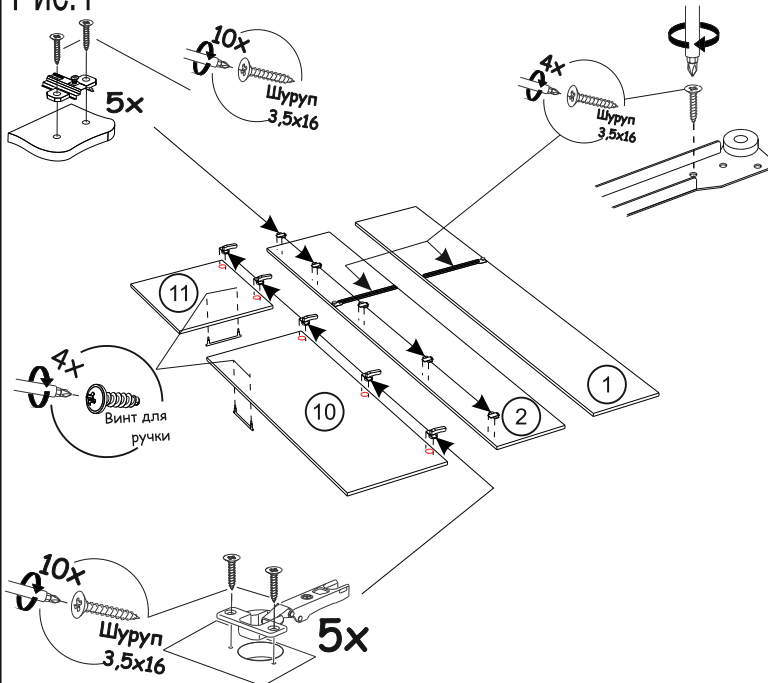


Рис.2

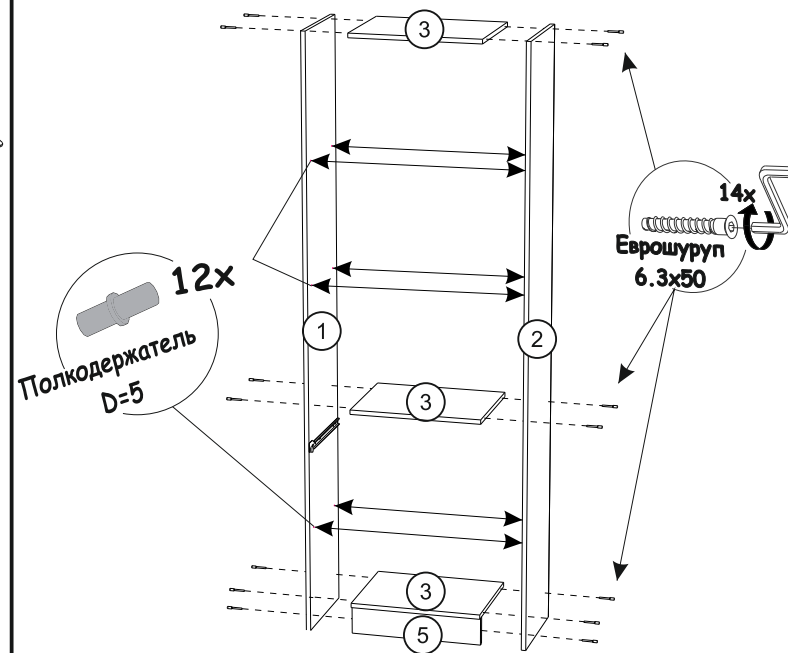


Рис.3

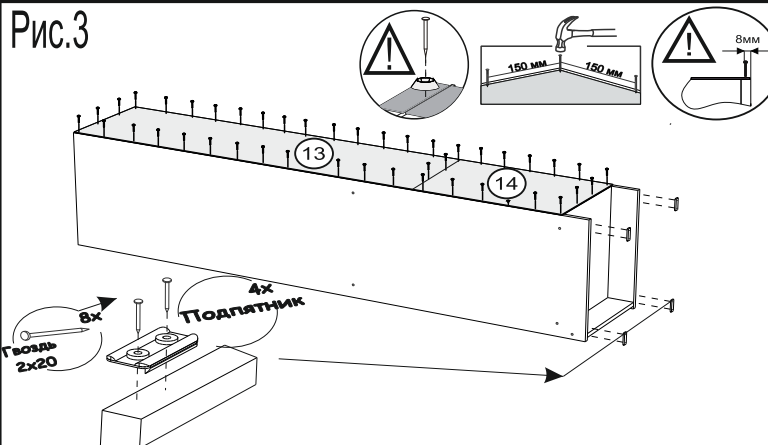


Рис.4

Схема сборки ящика

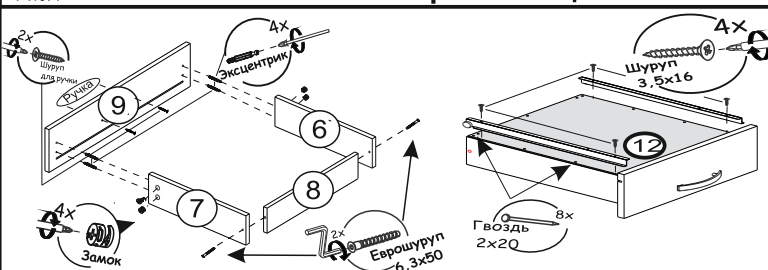
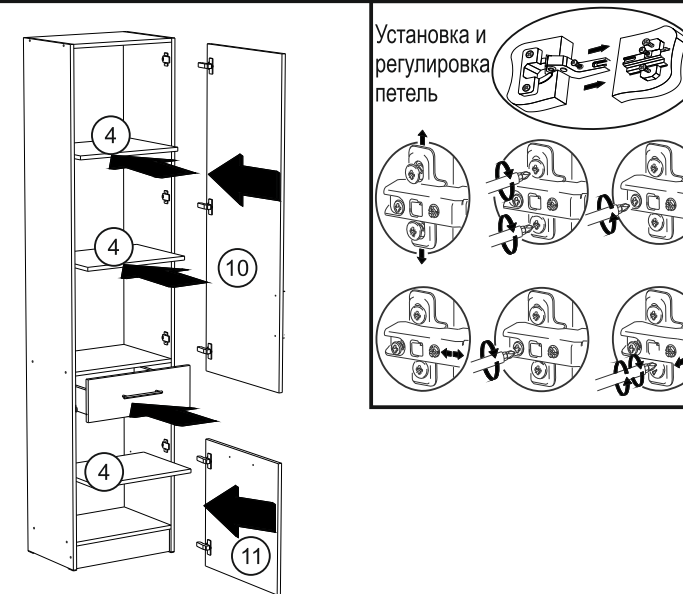
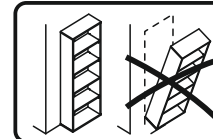
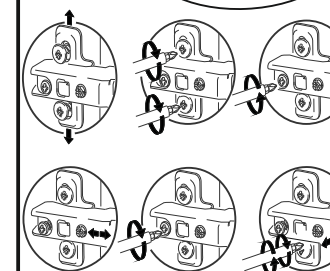


Рис.5



Установка и регулировка петель



Для дополнительной устойчивости изделия ЗАКРЕПИТЕ ЕГО К СТЕНЕ ПРИ ПОМОЩИ ПРЯМОГО НАВЕСА И ДЮБЕЛЬ-ГВОЗДЯ