

ИНСТРУКЦИЯ ПО СБОРКЕ

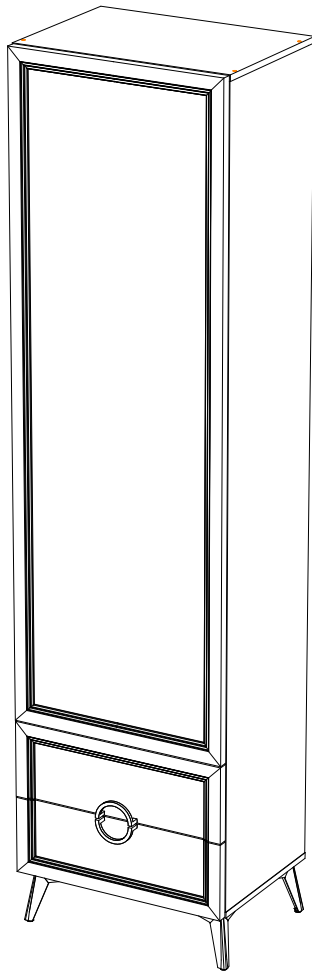
Пенал «Эстетика» ПН-03

Габаритные размеры:

Ширина: 602 мм

Высота: 2330 мм

Глубина: 448 мм



Максимальная нагрузка

на ящик - 14 кг

на полку - 10 кг

ОБЩИЕ ТЕХНИЧЕСКИЕ УКАЗАНИЯ

Настоятельно рекомендуем перед началом сборки внимательно ознакомиться с данной инструкцией, проверить наличие всех деталей и фурнитуры согласно комплектовочным ведомостям, убедиться в их качестве (отсутствие царапин, сколов, вмятин и т.д.) т.к. претензии по количеству комплектующих и качеству изделия после сборки не принимаются.

Сборку советуем производить вдвоём на ровной поверхности, в качестве подкладочного материала рекомендуем использовать гофрокартон от упаковок.

Производитель оставляет за собой право вносить изменения, не нарушающие внешнего вида и габаритных размеров изделия (замена крепёжной фурнитуры, ножек, ручек и т. д. на аналоги).

Правила эксплуатации

Для длительного сохранения эксплуатационных и эстетических качеств мебели необходимо соблюдать следующие правила по уходу за мебелью во время ее эксплуатации.

- эксплуатировать мебель в сухом, проветриваемом помещении с температурой воздуха от +10 С до +40 С и влажностью воздуха не более 70%;
- в процессе эксплуатации мебели возможно ослабление крепёжной фурнитуры - необходимо ее поправлять;
- при эксплуатации изделий имеющие декоративные решения в виде стекла или зеркал необходимо помнить, что эксплуатация стекла и зеркал с трещиной сопряжено с риском получения травм. Следует немедленно заменить стекло/зеркало при появлении трещин;
- не допускать скопления влаги на поверхностях изделия во избежание набухания щитов и отклейки кромок;
- беречь поверхности от механических повреждений, не допускать повреждения защитного слоя УФ-печати и воздействия высоких температур;
- протирать изделия влажной мягкой тканью (на УФ-печати применять микрофибру для зеркал), также возможно мыть с легким мыльным раствором с последующей протиркой насухо. Запрещено применение абразивных порошков и жестких металлических щеток.
- Запрещено использование агрессивных средств очистки, таких как растворители, бензин, обезжиривающие средства, содержащие кислоты, спирты и соли, моющие средства типа «Мистер Мускул», «Fairу» и т.д.


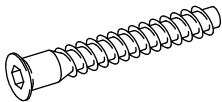
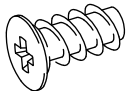


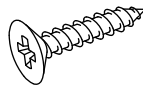
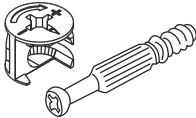
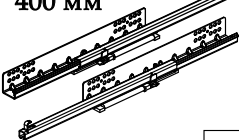
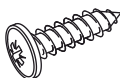
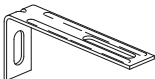
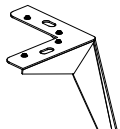
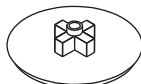


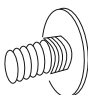

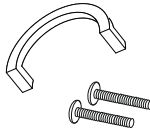
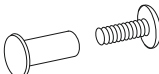
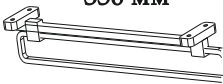
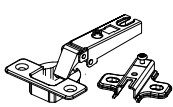

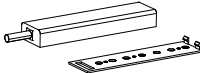
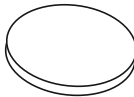
Гарантийные обязательства

Изготовитель гарантирует соответствие мебели требованиям ГОСТ 16371-2014, ТР ТС 025/2012 при соблюдении условий транспортировки, хранения, сборки (для мебели, поставляемой в разобранном виде), эксплуатации.

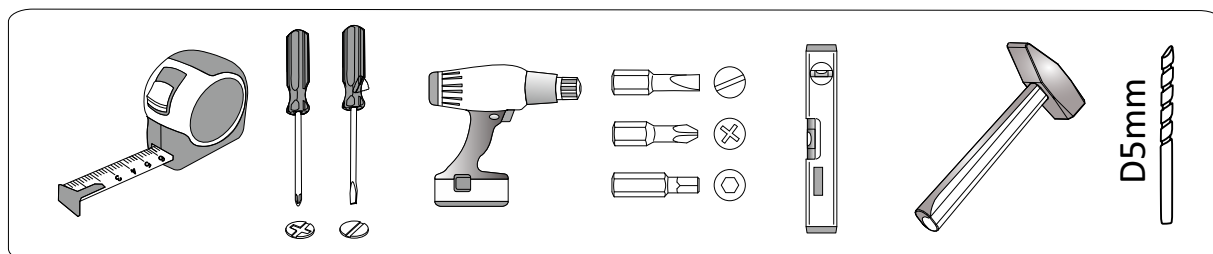
Срок службы изделия - 5 лет (при соблюдении условий эксплуатации мебели).

Гарантийный срок эксплуатации мебели - 24 месяца.

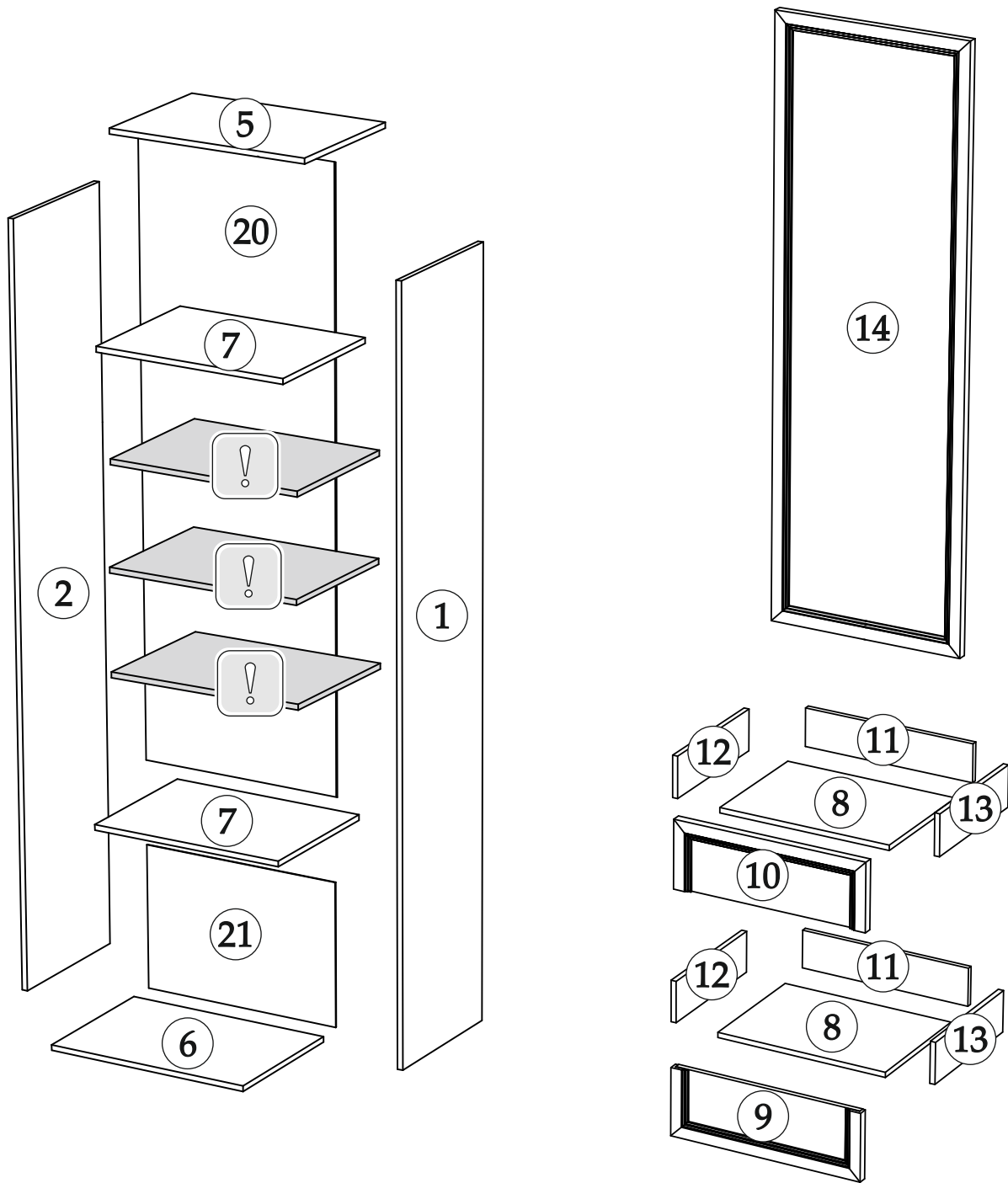
Фурнитура

<p>Гвоздь 2x20</p>  <p>50 шт. A</p>	<p>Евровинт 6x50</p>  <p>18 шт. B</p>	<p>Евровинт 6,3x13</p>  <p>8 шт. C</p>	<p>Евроключ</p>  <p>1 шт. D</p>	<p>Заглушка для евровинта</p>  <p>8 шт. E</p>	<p>Шуруп 4x16</p>  <p>20 шт. H</p>
<p>Эксцентриковая стяжка</p>  <p>26шт. P</p>	<p>Направляющие скрытого монтажа 400 мм</p>  <p>2 шт. Q</p>	<p>Шуруп с прессшайбой 4x16</p>  <p>10 шт. R</p>	<p>Уголок</p>  <p>1 шт. I</p>	<p>Опора звезда (золото)</p>  <p>4 шт. J</p>	<p>Заглушка для эксцентрика</p>  <p>16 шт. O</p>
<p>Заглушка технологическая Ф5</p>  <p>16 шт. K</p>	<p>Футорка металлическая</p>  <p>16 шт. L</p>	<p>Винт М6х10</p>  <p>16 шт. M</p>	<p>Краб шайба</p>  <p>5 шт. F</p>	<p>Ручка BTS №64</p>  <p>2 шт. W</p>	<p>Стяжка межсекционная D5x32</p>  <p>2 шт. Z</p>
<p>Штанга выдвижная 350 мм</p>  <p>1 шт. V</p>	<p>Петля накладная</p>  <p>4 шт. S</p>	<p>Футорка для шурупа 4x16</p>  <p>4 шт. Y</p>	<p>Толкатель Push-to-Open</p>  <p>1 шт. U</p>	<p>Силиконовая накладка</p>  <p>8 шт. G</p>	

Инструменты



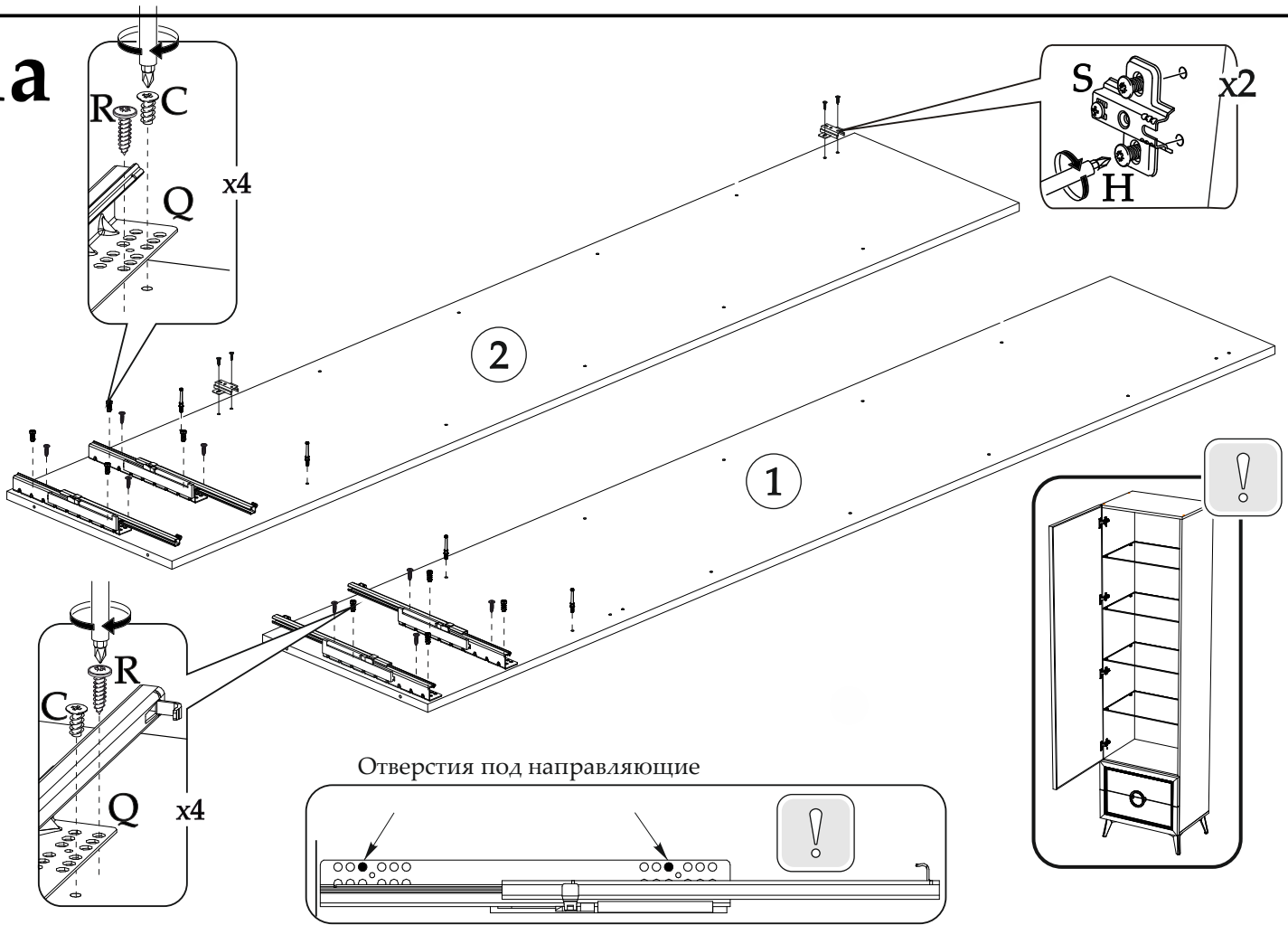
Поз.	Наименование детали	Длина	Ширина	Кол-во	Упаковка
1	Боковина правая	2148	418	1	1
2	Боковина левая	2148	418	1	1
5	Крышка	602	418	1	2
6	Крышка	602	418	1	2
7	Вязка	568	417	2	2
8	Дно ящика	528	384	2	1
9	Фасад	207	596	1	1
10	Фасад	207	596	1	1
11	Вязка ящика	528	116	2	1
12	Бок ящика левый	400	126	2	1
13	Бок ящика правый	400	126	2	1
14	Створка	1756	596	1	2
20	ЛДВП	1758	596	1	2
21	ЛДВП	596	418	1	1



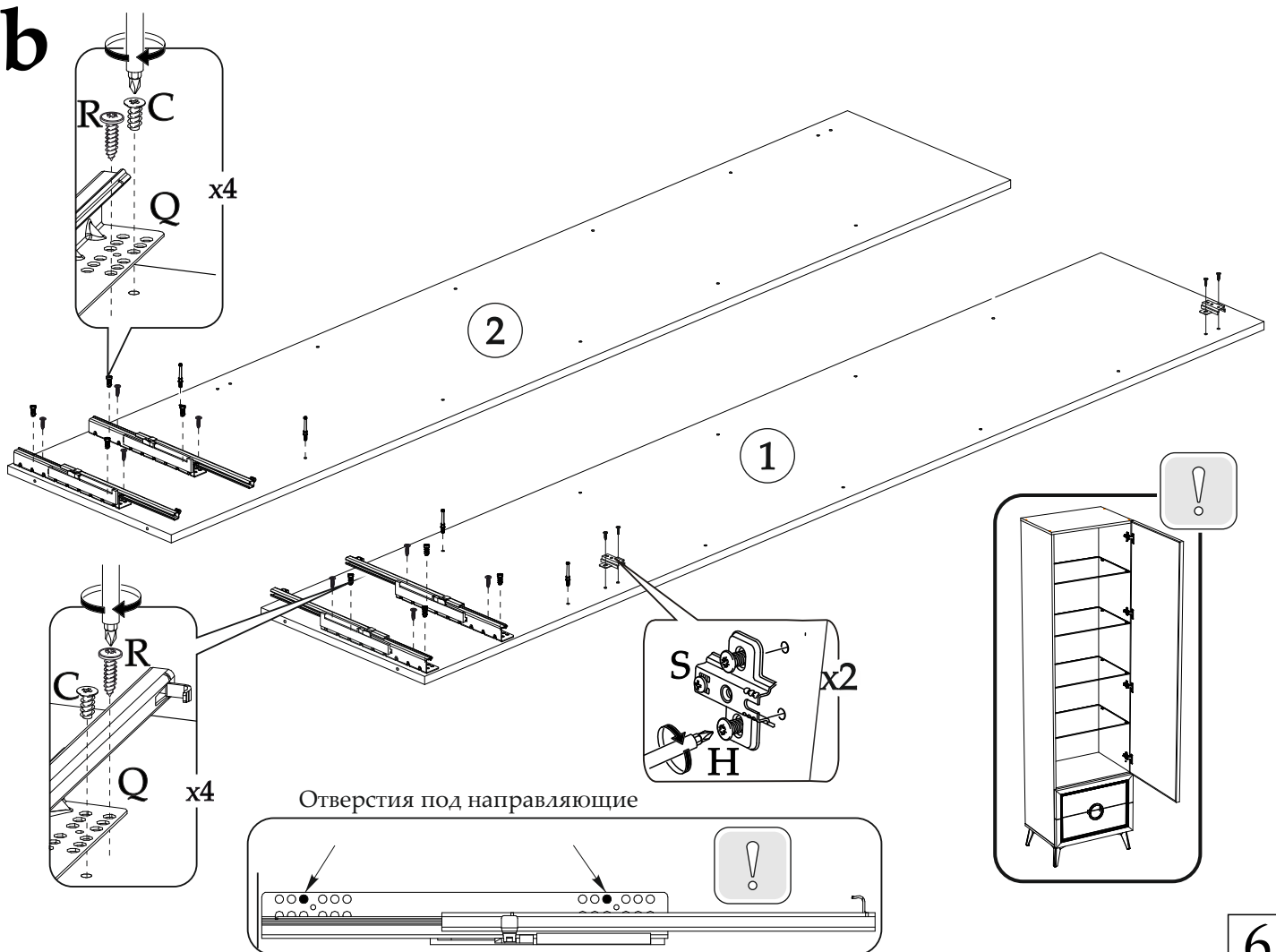
Для шкафа можно докупить полки
«Полка ПЛ-30»

**Качество мебели зависит от качества сборки.
Рекомендуем сборку мебели доверить специалистам!**

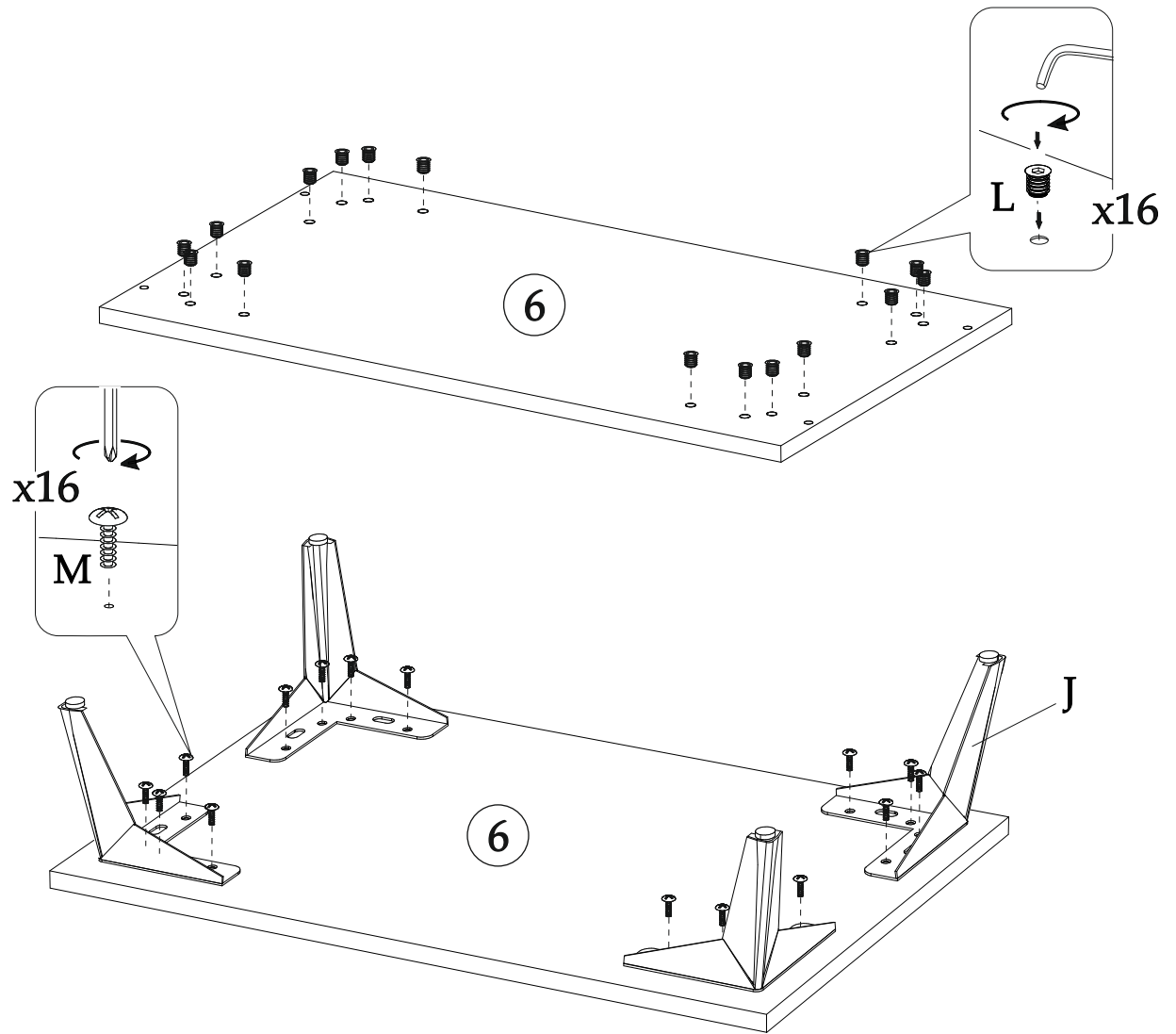
1a



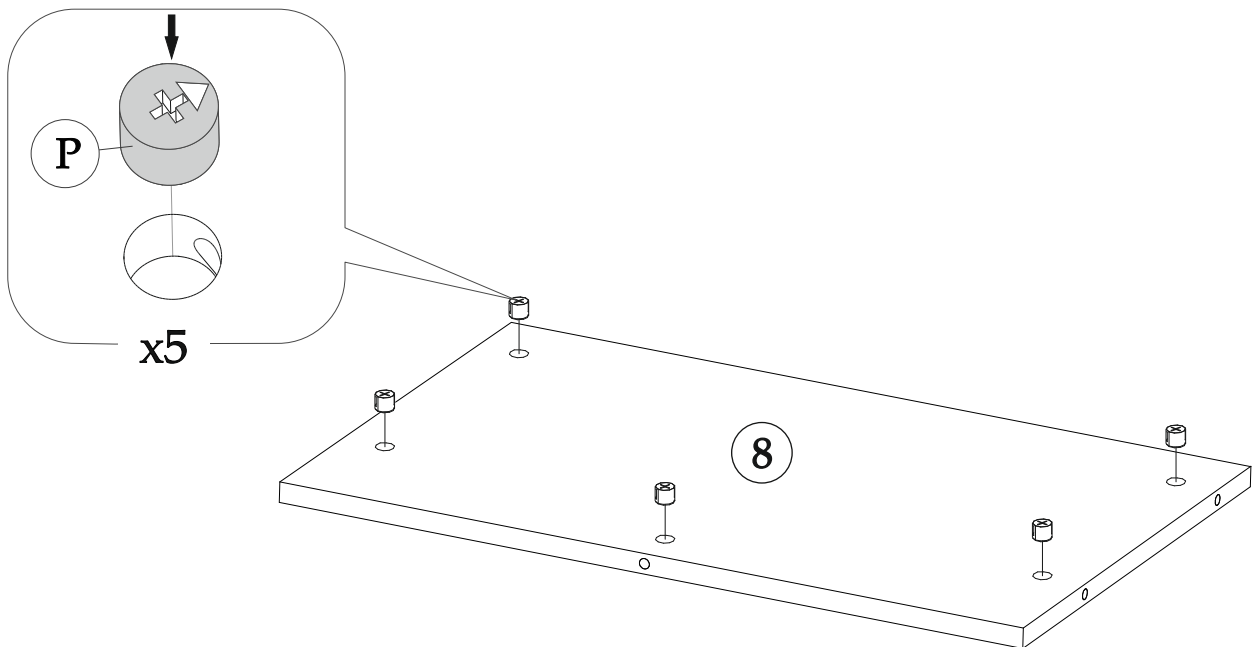
1b



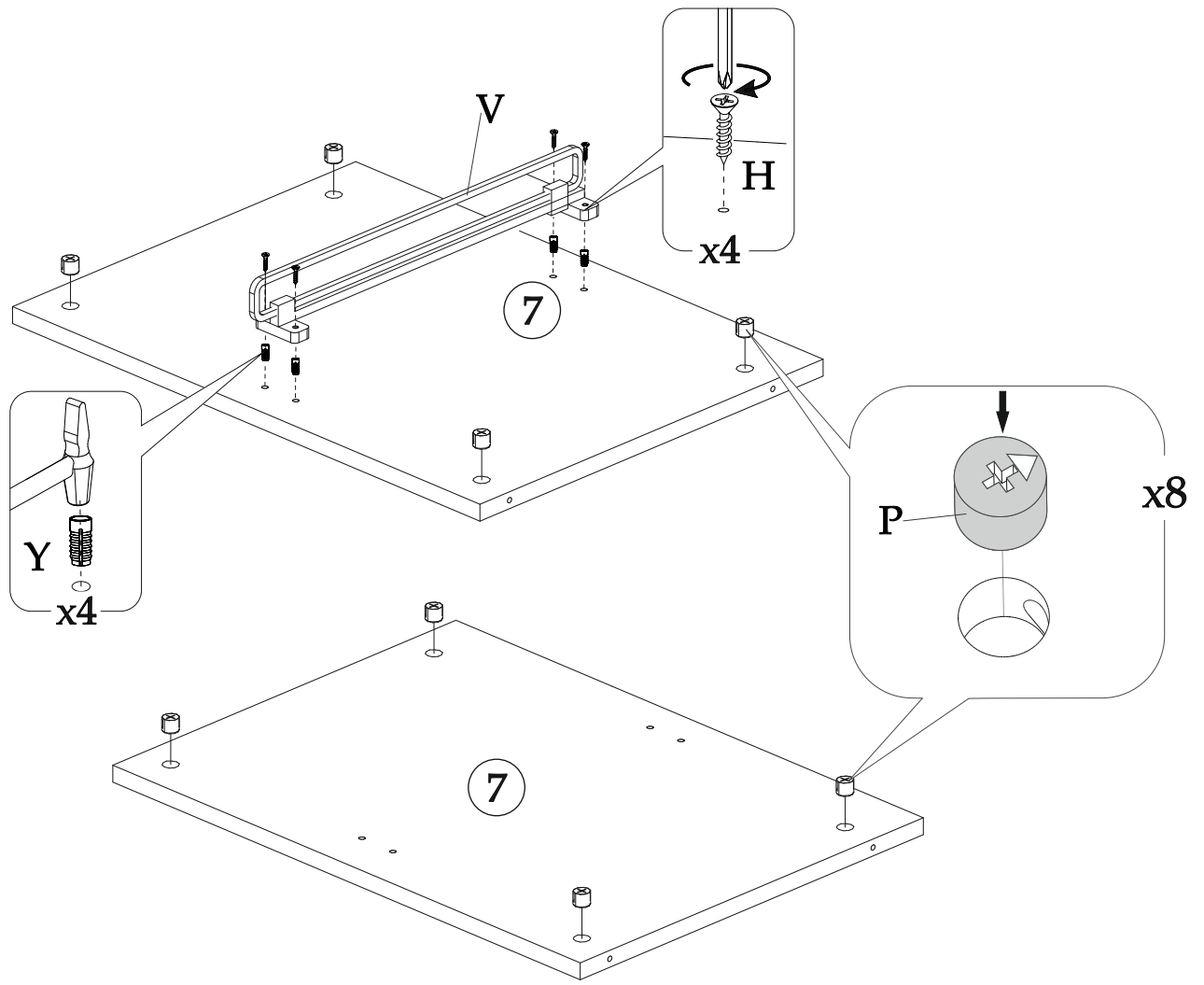
2



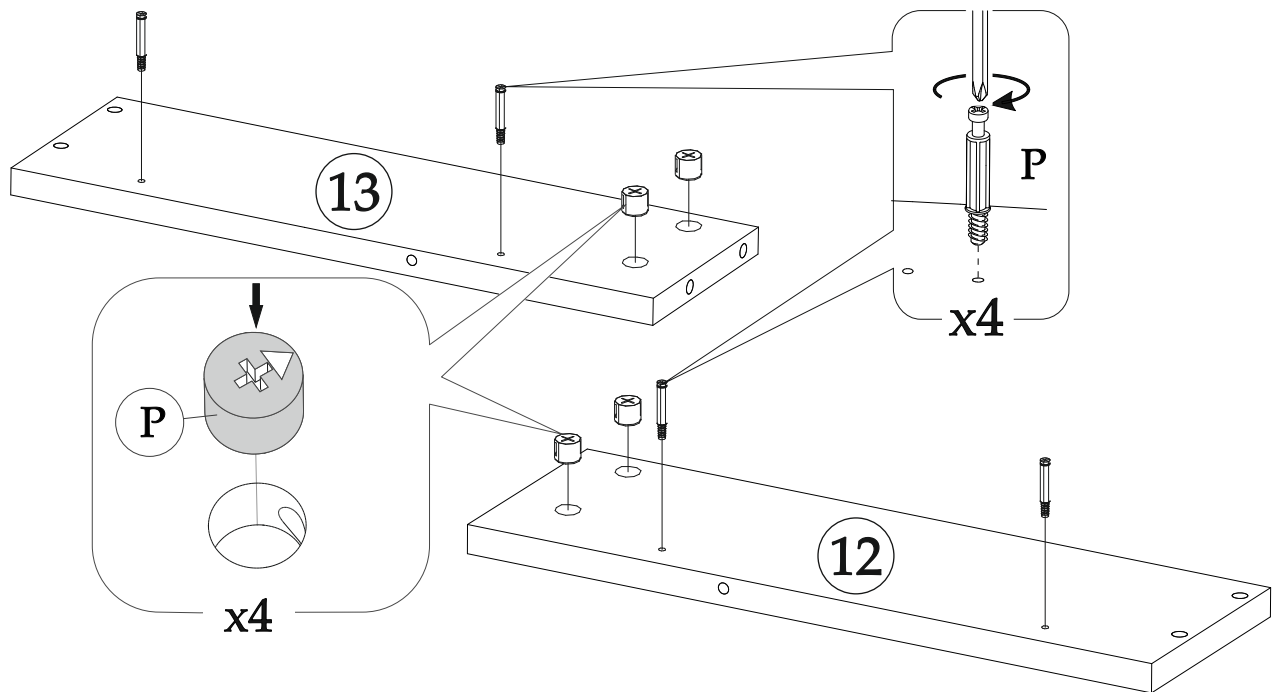
3^{x2}



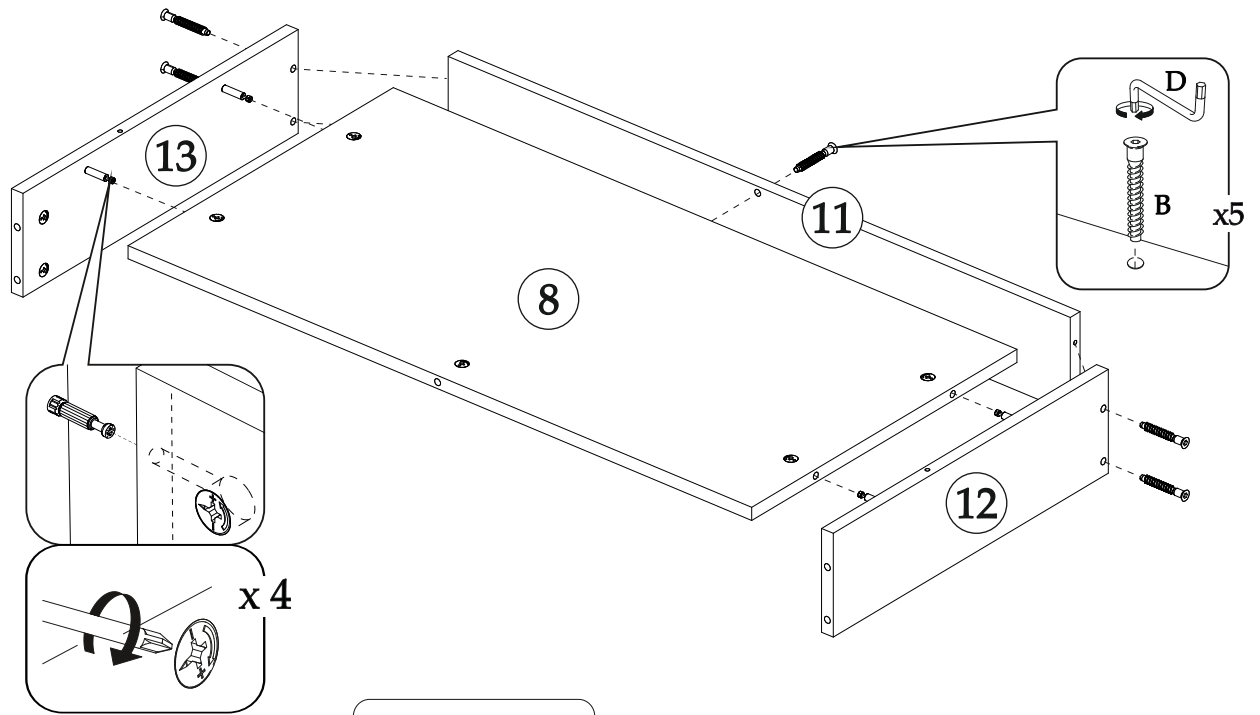
4



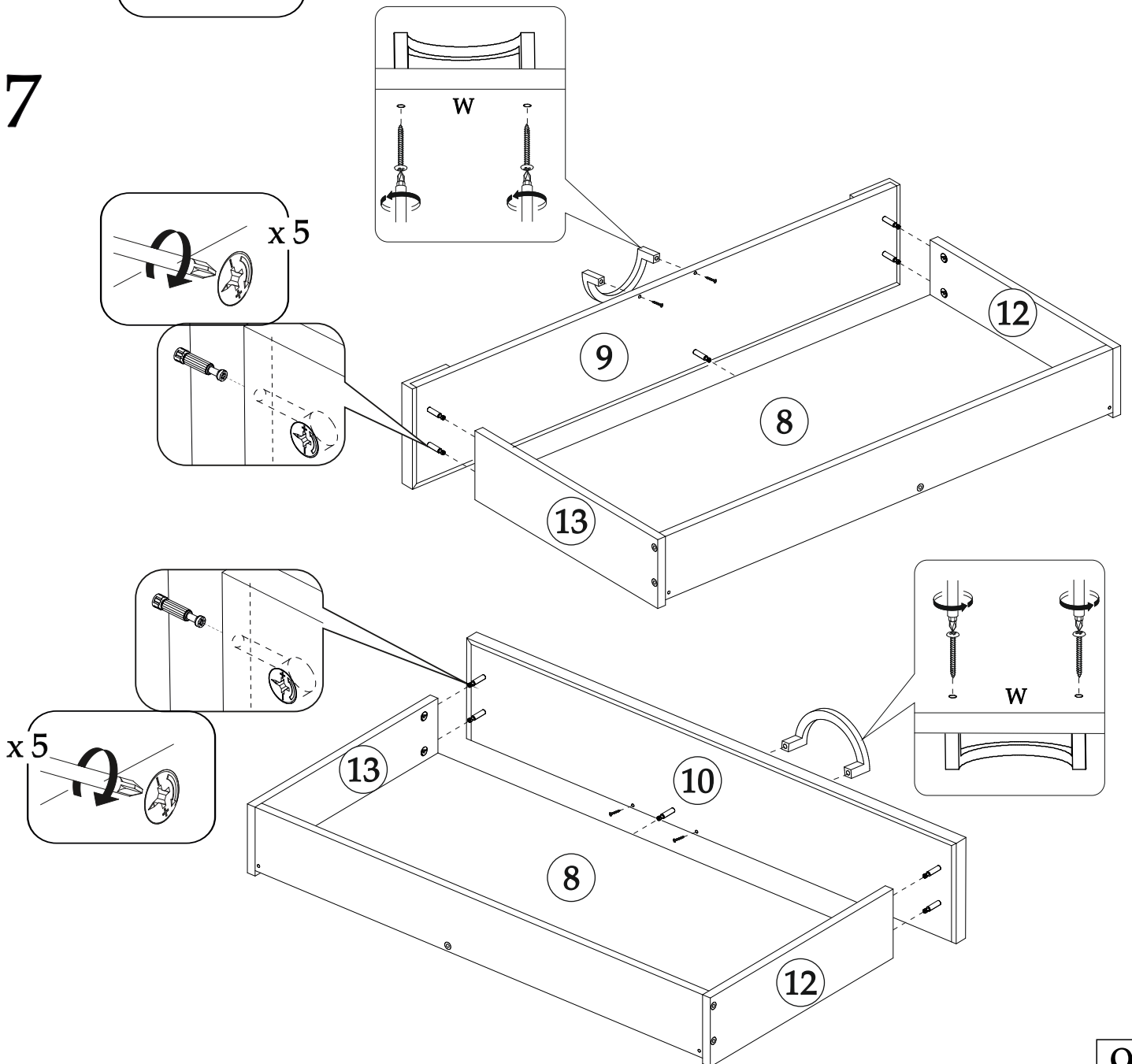
5^{x2}



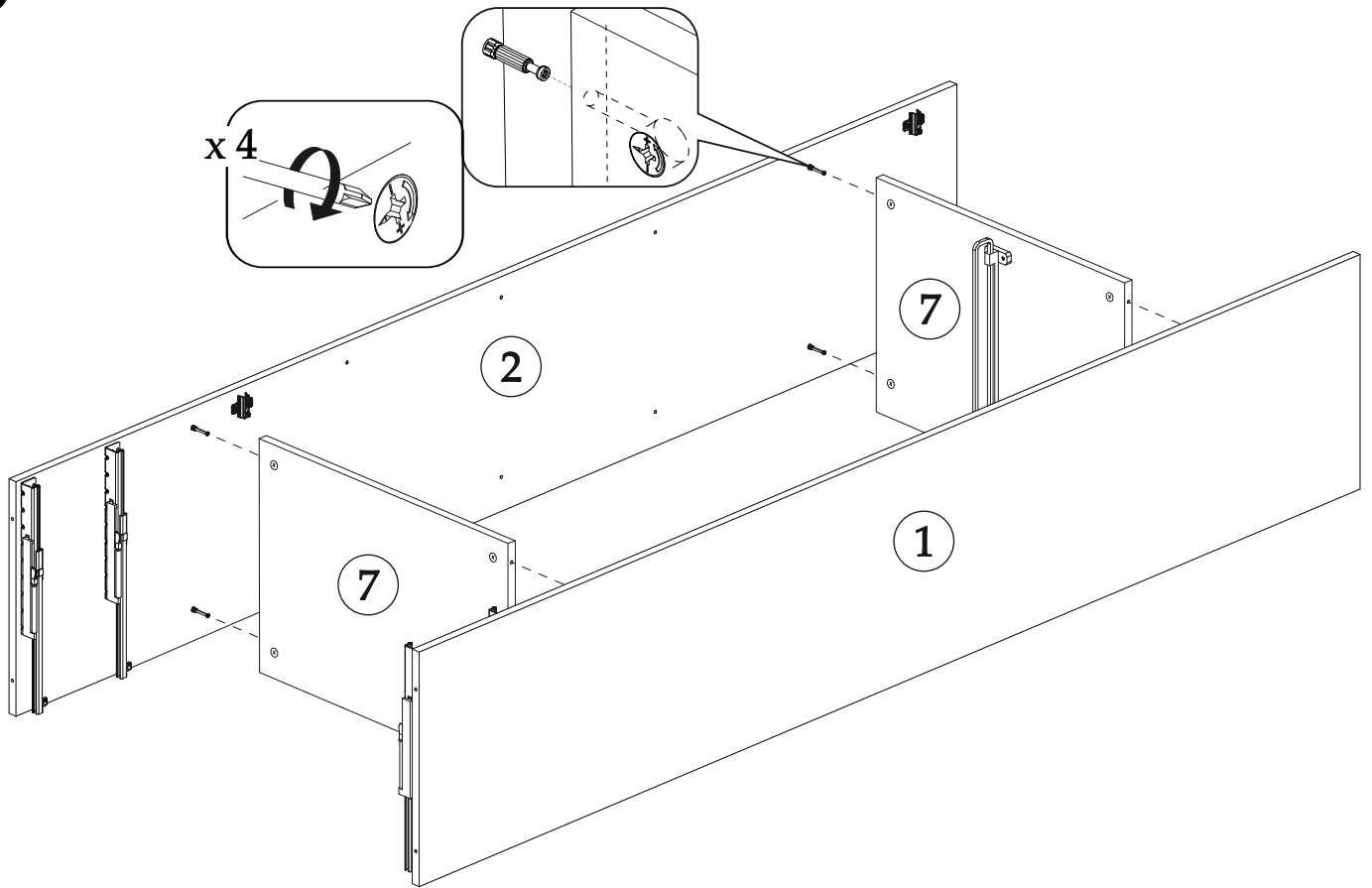
6^{x2}



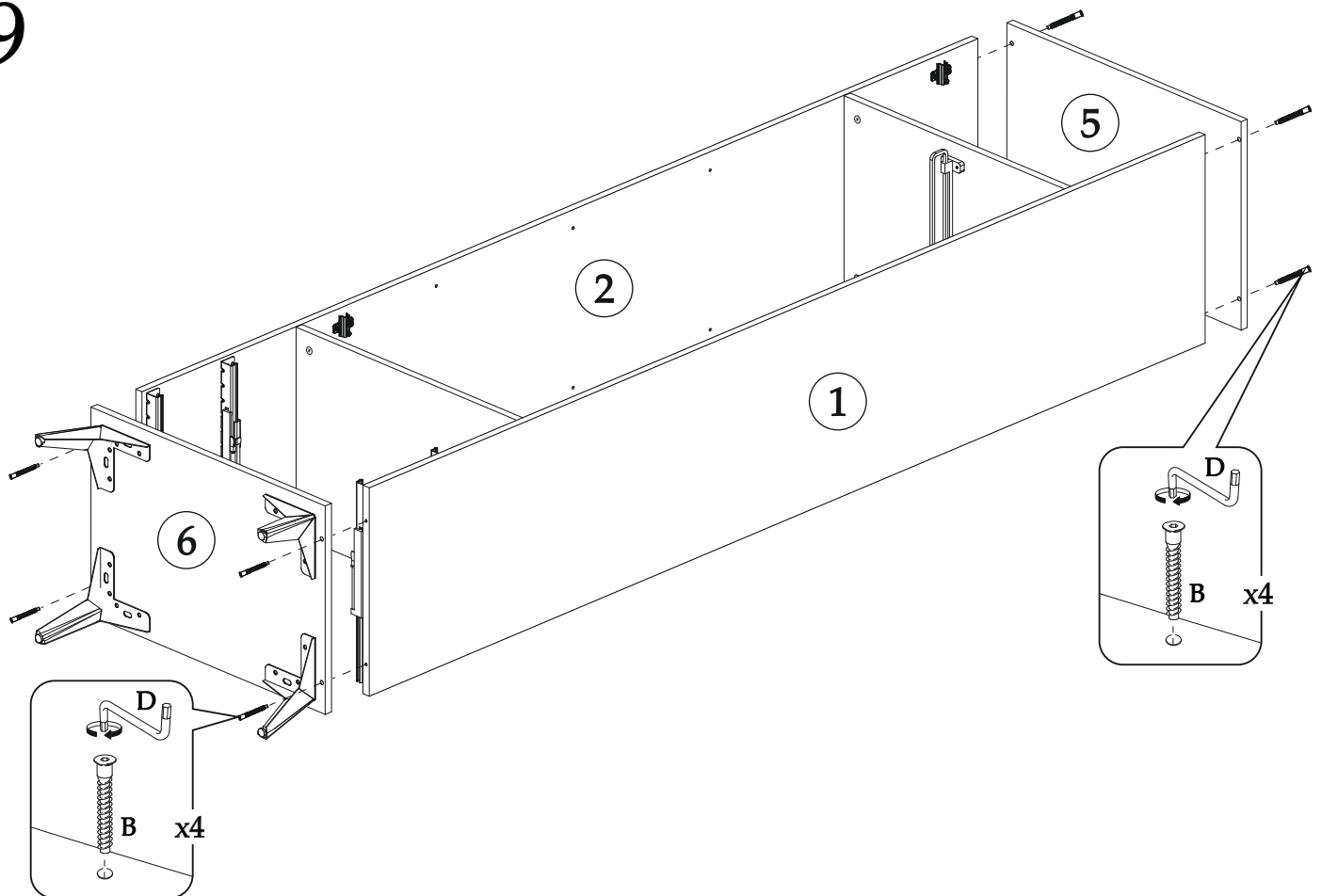
7



8

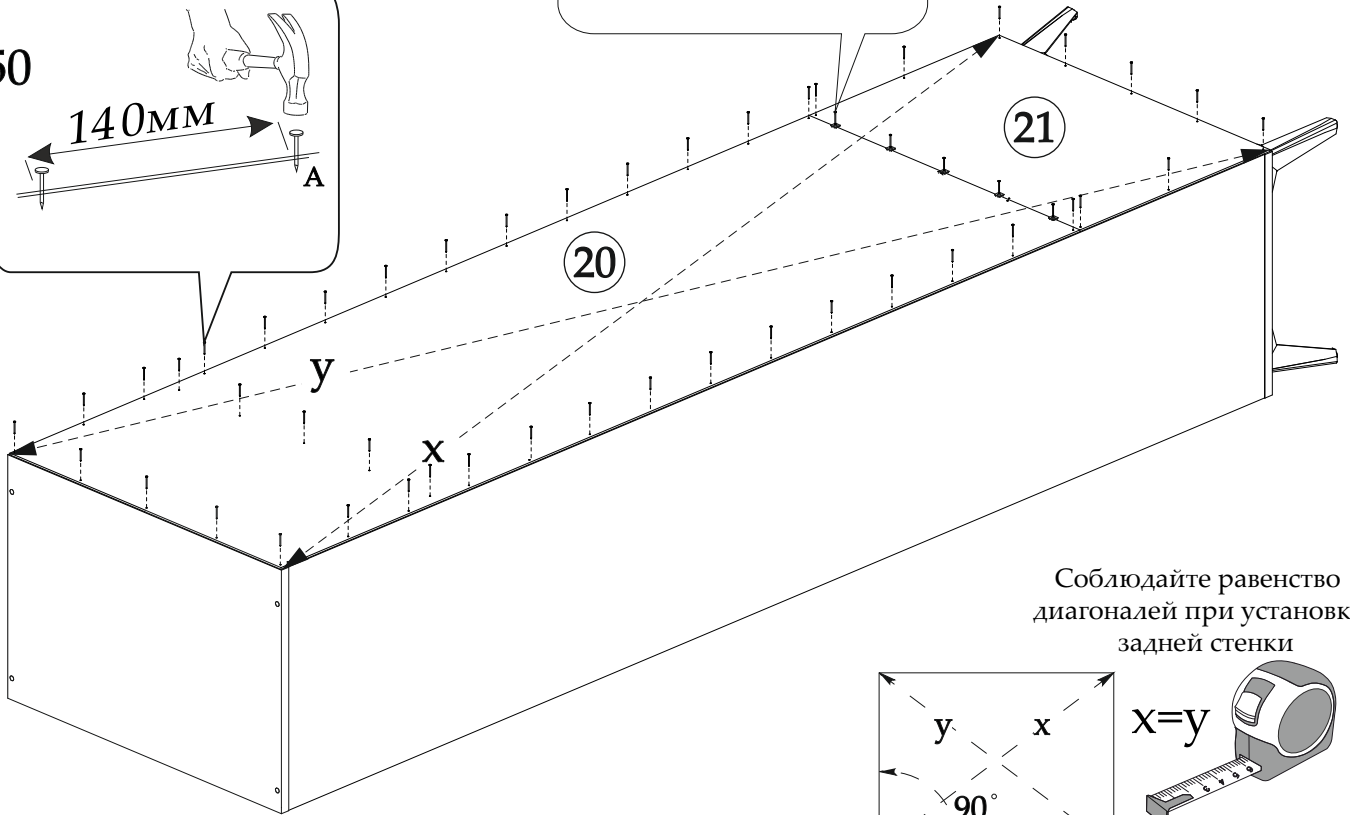
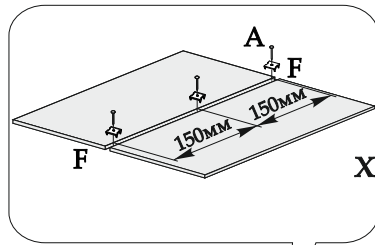
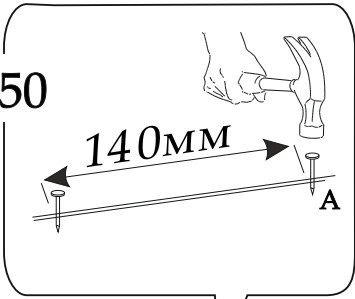


9

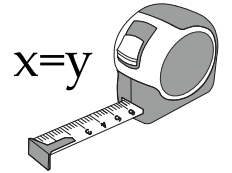
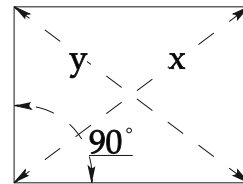


10

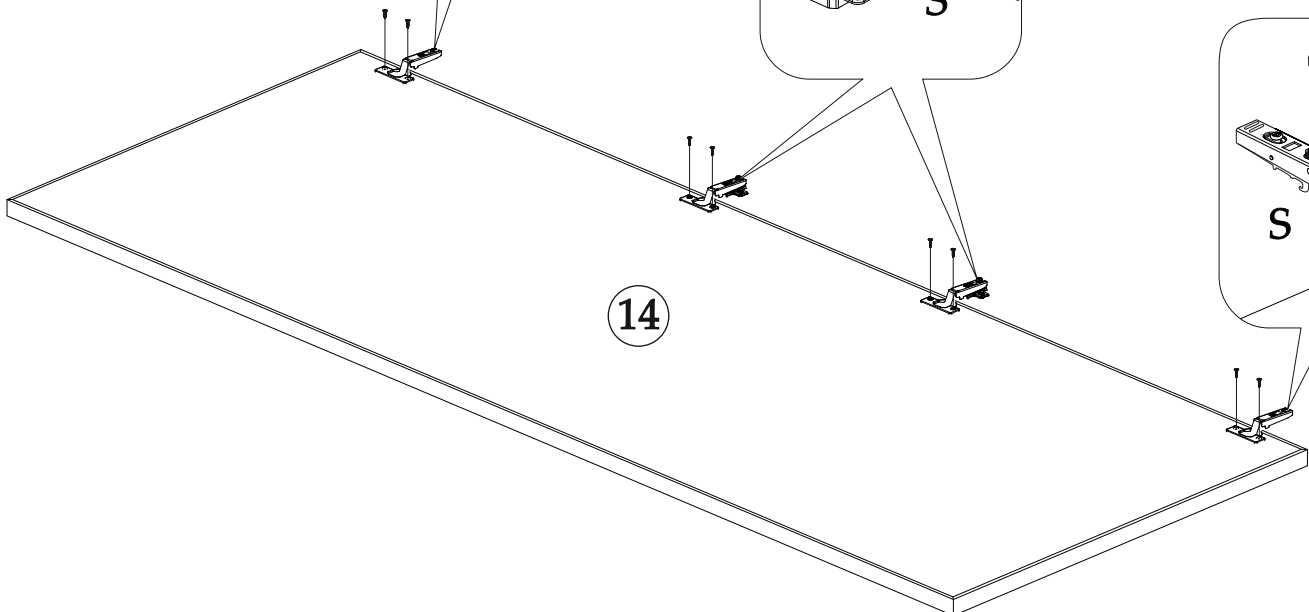
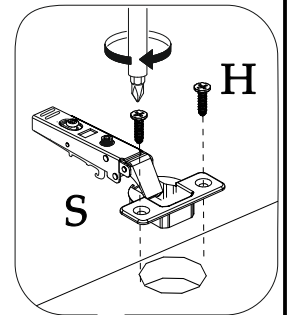
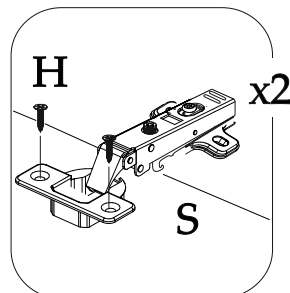
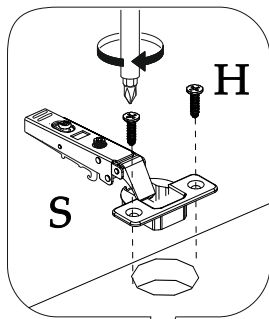
x50



Соблюдайте равенство диагоналей при установке задней стенки

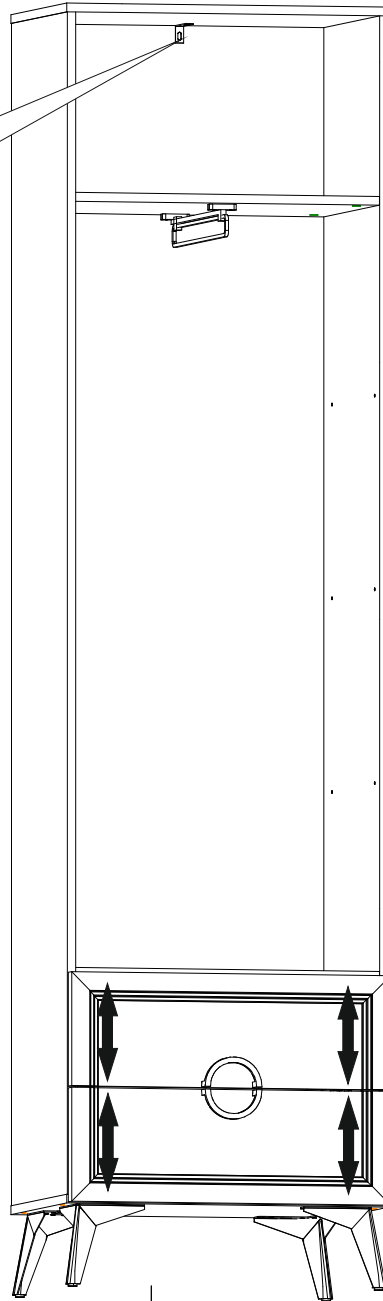
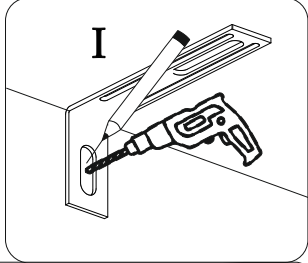
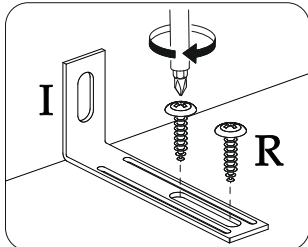


11

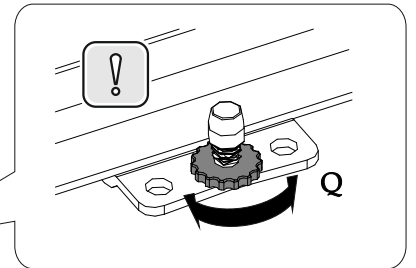
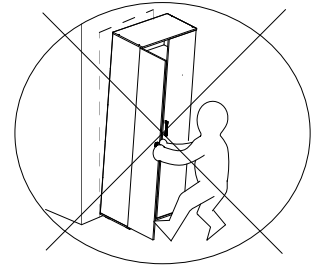


11

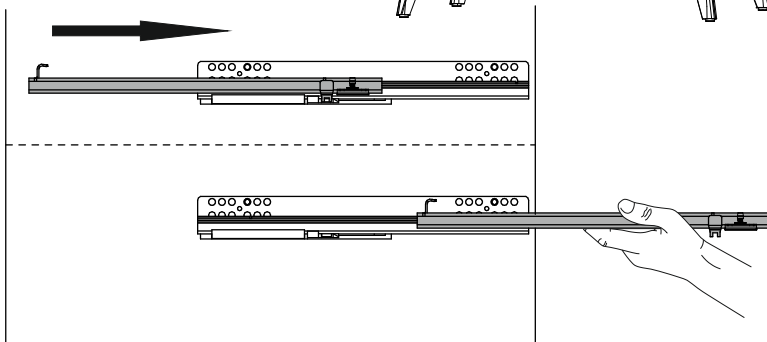
12



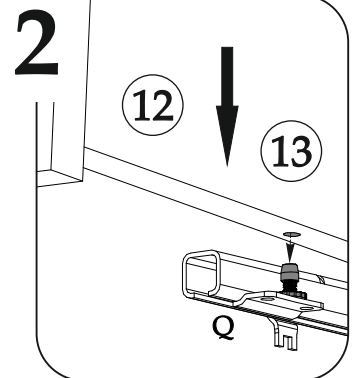
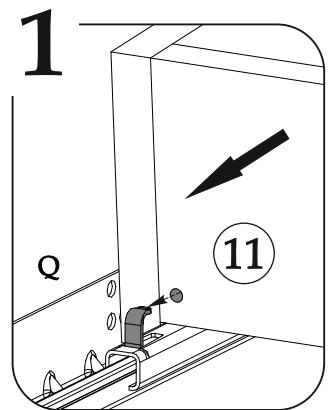
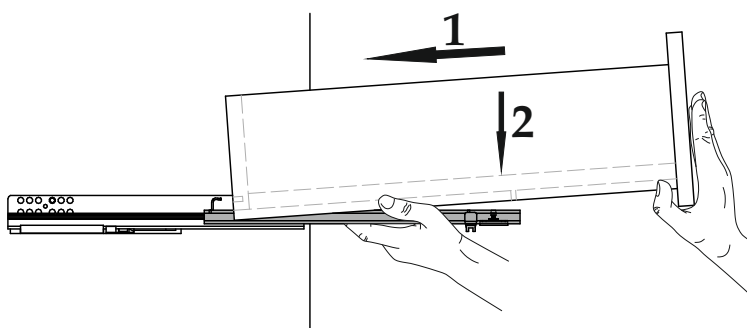
ВНИМАНИЕ!!!
Не тяните
за открытые створки!



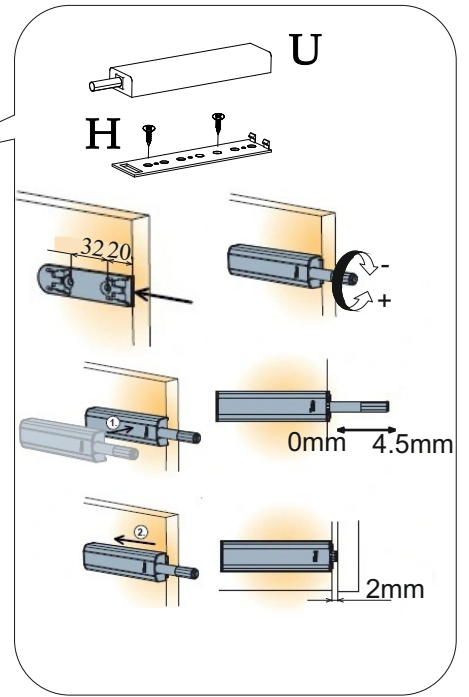
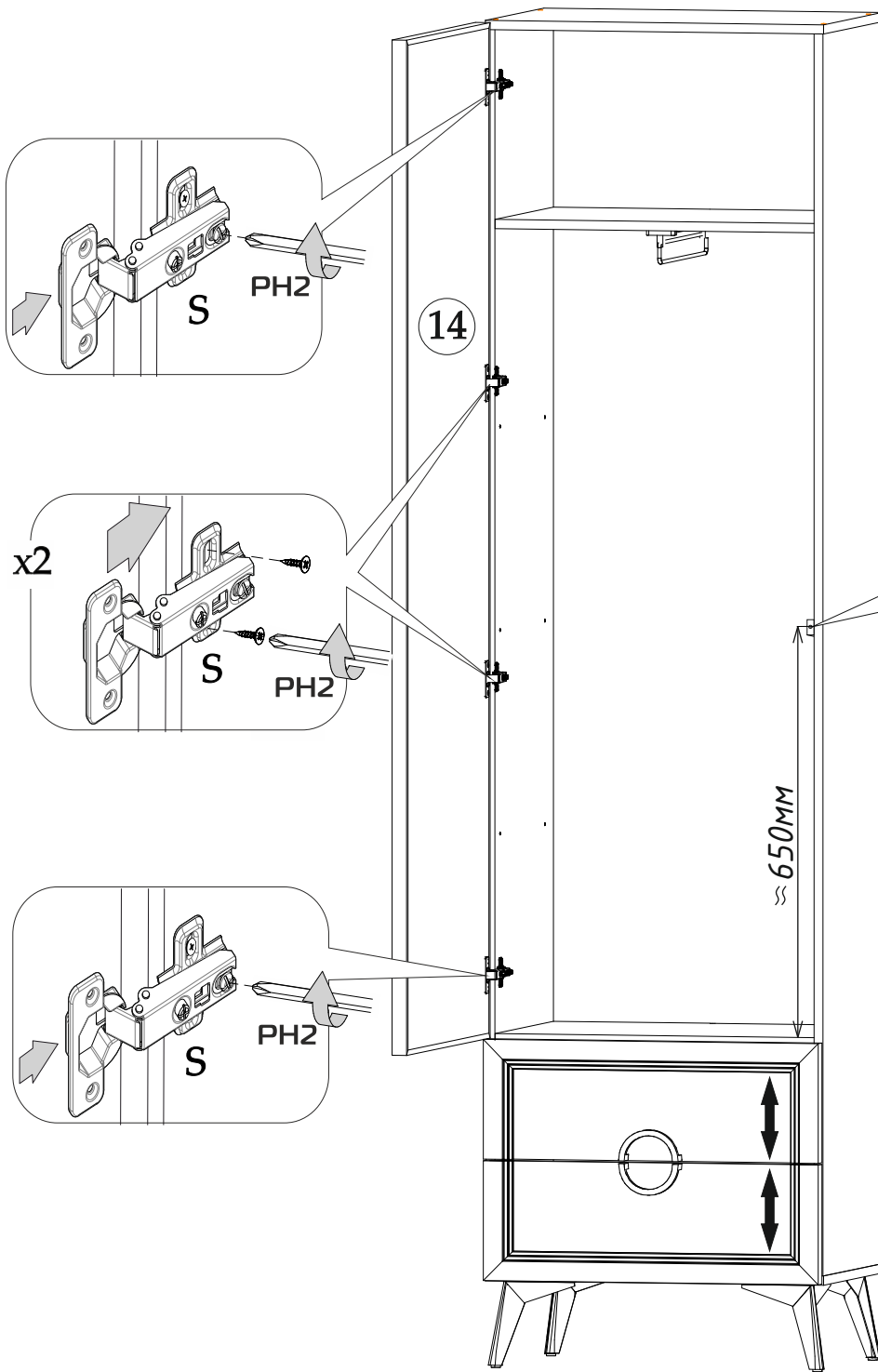
Регулировка ящика
по вертикали



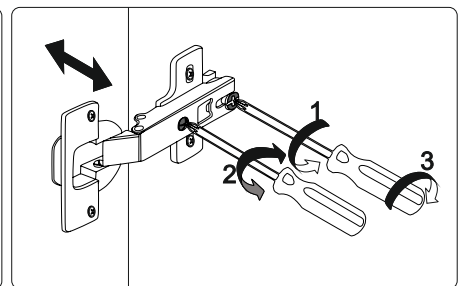
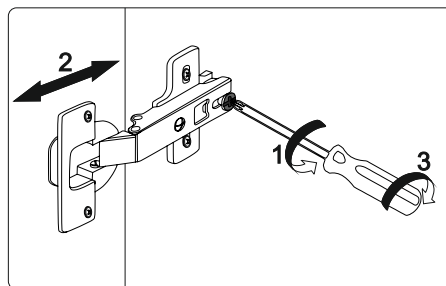
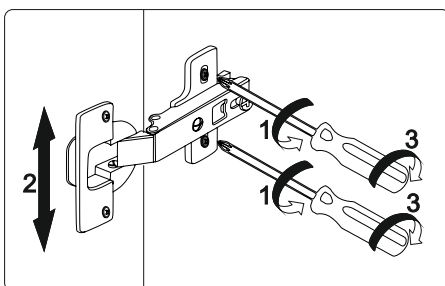
Необходимо приложить силу, чтобы полностью зафиксировать ящик в направляющих.

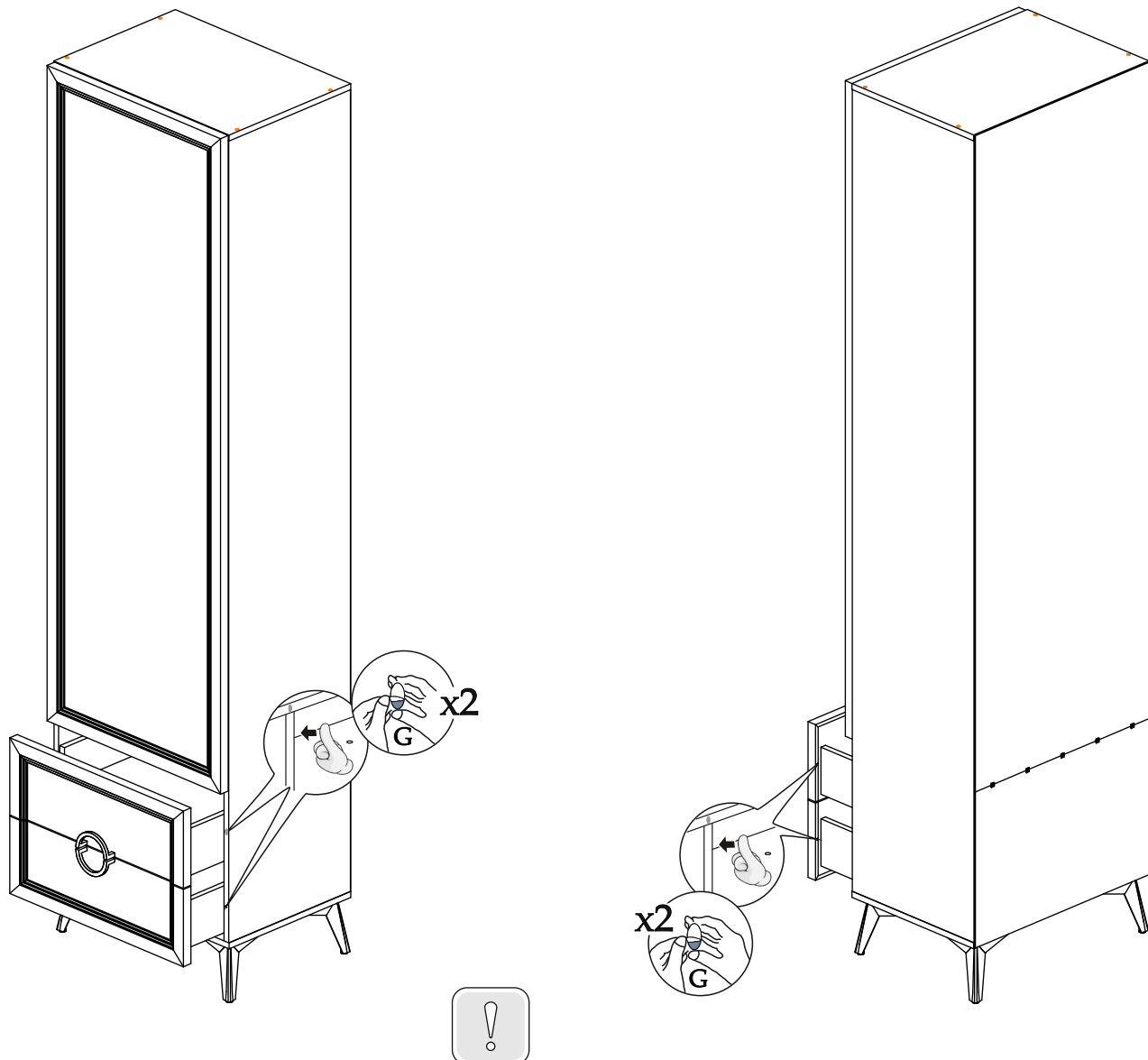


12



Регулировка петель





Демпферы клеить на боковину 1
и на фасады напротив друг друга
Аналогично демпферы клеить с
другой стороны фасада и на
боковину 2

ВНИМАНИЕ! Комплект крепежа к стене не входит в состав изделия, т.к. зависит от вида Ваших стен. Для выбора подходящих крепежных средств обратитесь в местный специализированный магазин. Во избежании падения шкафа, обязательно с помощью овербаланса прикрепить к стене изделие.