

ГАРАНТИЙНЫЕ ОБЯЗАТЕЛЬСТВА

Предприятие-изготовитель гарантирует соответствие изделия требованиям **ГОСТ 16371-52014** при соблюдении условий транспортирования и хранения. Гарантийный срок эксплуатации-24 месяца. Срок исчисляется со дня продажи.

Гарантия не распространяется на мебель, имеющую механические повреждения (вырывы, царапины и др.), утолщение щитов от влаги (разбухание), возникшие от неправильного ухода, а также не имеющую штампа ОТК. В случае обнаружения производственных дефектов предприятие обязуется устранить их путем замены отдельных деталей.

Срок службы изделия - 5 лет.

ВНИМАНИЕ

Фирма - изготовитель оставляет за собой право вносить незначительные изменения в конструкцию изделия, не влияющие на качество продукции или улучшающие его.

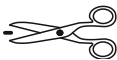
УВАЖАЕМЫЙ ПОКУПАТЕЛЬ

Для удобства транспортирования и предотвращения повреждения изделия, вся мебель поставляется в разобранном виде. Настоятельно рекомендуем доверять сборку профессионалам. Не утилизируйте упаковки пока изделие полностью не собрано! Фирма - изготовитель не несет ответственности за неисправности, являющиеся результатом нарушения правил транспортирования и хранения, а также в случае несоблюдения рекомендаций по сборке, уходу и эксплуатации.

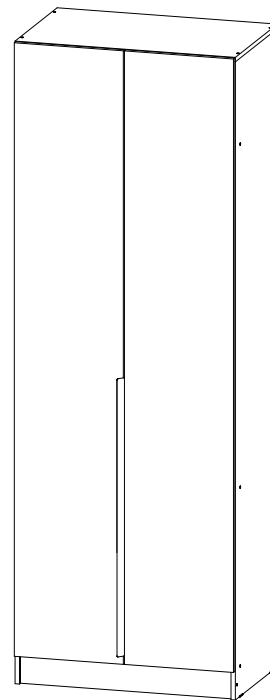
ПРАВИЛА УХОДА И ЭКСПЛУАТАЦИИ

Для сохранения мебели в хорошем состоянии в течение длительного срока необходимо соблюдать следующие правила:

1. Беречь поверхность мебели от механических повреждений.
2. Во избежании набухания щитов не допускать скопления воды на поверхности.
3. Поверхности мебели и лицевую фурнитуру можно чистить влажной тканью с применением хозяйственного мыла с последующей протиркой насухо.
4. Следить, чтобы температура посуды или приборов, находящихся в контакте с поверхностью мебели, не превышала 120°C.
5. Если расстояние между боковыми поверхностями мебели и газовой или электрической плитой меньше 25мм, то обязательно применение прокладки из асбестового листа.
6. **ЗАПРЕЩАЕТСЯ:** применять эфир, бензин, ацетон и другие растворители. Использовать для чистки наждачную бумагу, соду и другие средства, содержащие абразивные материалы.



Шкаф Мадрид 0,8 с 2 ящиками внутри без зеркала

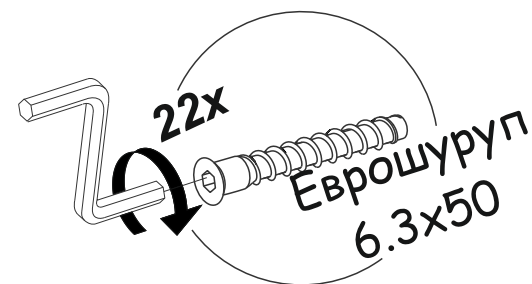
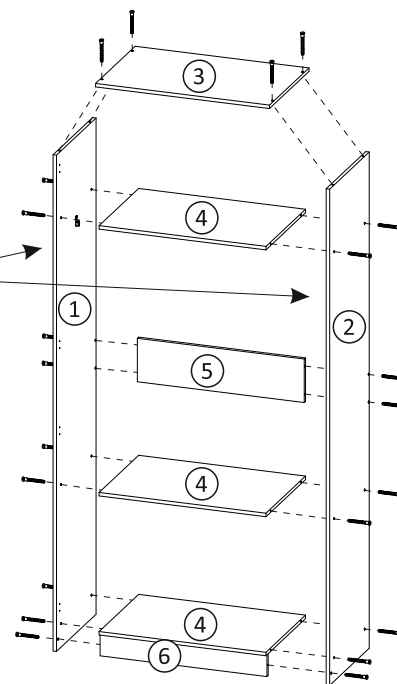
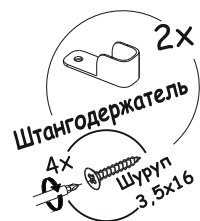


(ВхШхГ)
2300x800x520

Инструкция по сборке изделия,
правила эксплуатации, гарантийный талон

№ дет.	Наименование	Размер	Кол-во
1	Боковина левая	2284 500	1
2	Боковина правая	2284 500	1
3	Крышка	800 500	1
4	Вязка	768 500	3
5	Задняя планка	768 200	1
6	Цоколь	768 100	1
7	Боковина	324 500	2
8	Боковина ящика левая	450 96	2
9	Боковина ящика правая	450 96	2
10	Задняя панель ящика	678 96	2
11	Фасад ящика	730 137	2
12	Фасад	2196 396	2
13	Дно ящика ЛДВП	708 454	2
14	Задняя стенка ЛДВП	2196 396	2
-	Брус соединительный	2196	1
-	Штанга металлическая	762	1

Рис.1



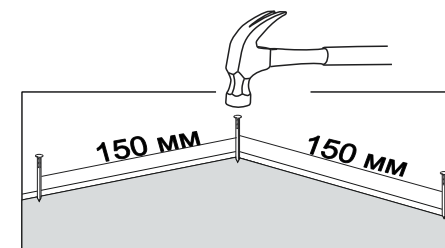
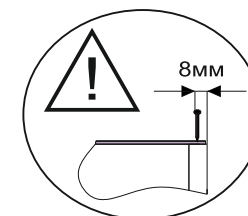
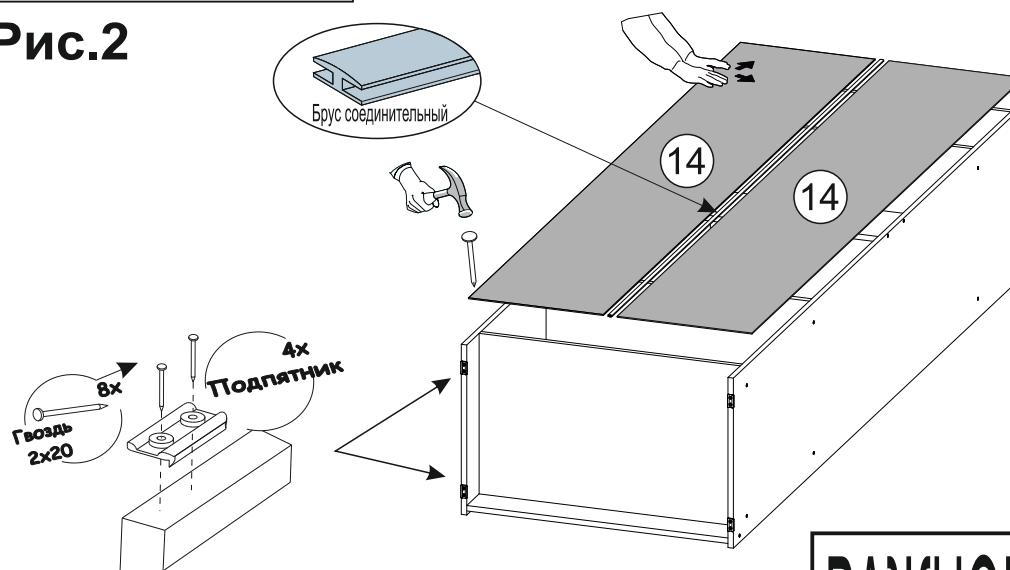
Фурнитура

Внешний вид	Наименование	Кол-во
	Евровинт	26 шт
	Петля накладная	8 шт
	Гвоздь	80 шт
	Ключ для евровинта	1 шт
	Заглушка для евровинта (Кашемир)	18 шт
	Шуруп 3,5x16	56 шт
	Штангодержатель металлический	2 шт
	Стяжка эксцентриковая	8 шт
	Подпятник	4 шт
	Стяжка межсекционная	2 шт
	Направляющие шариковые на 450	2 шт
	Шуруп 3,5x30	8 шт
	Ручка СТ-1 (996)	1 шт

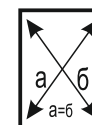
Необходимый инструмент для сборки:



Рис.2



ВАЖНО!!!



Замерьте диагонали собранного каркаса. Они должны быть равными (+-1,2мм). Только после этого можете закрепить заднюю стенку ЛДВП при помощи гвоздей!

Рис.3

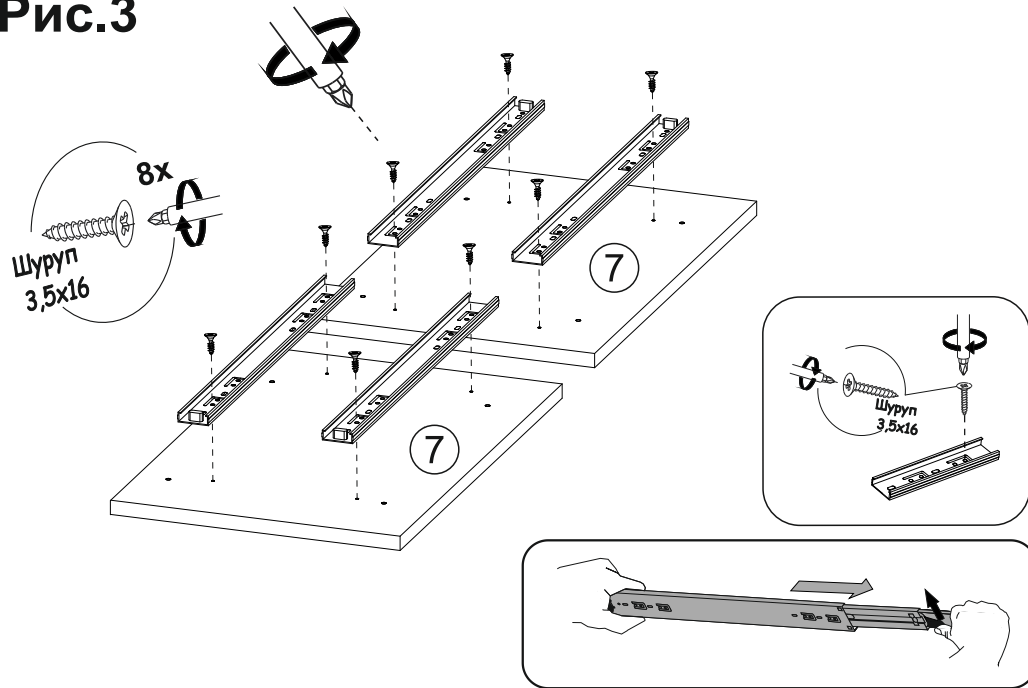


Рис.4

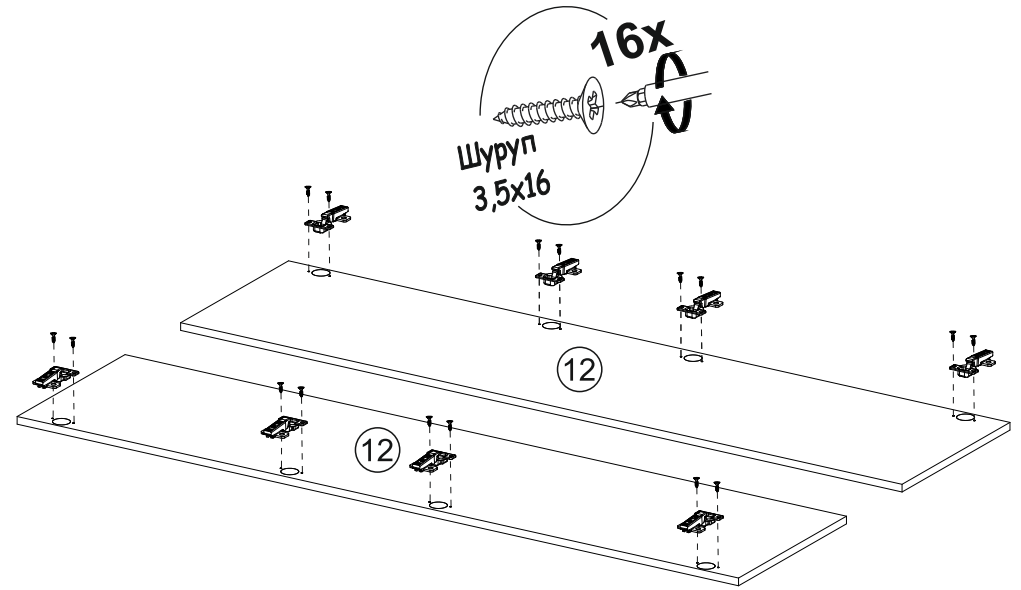


Рис.5

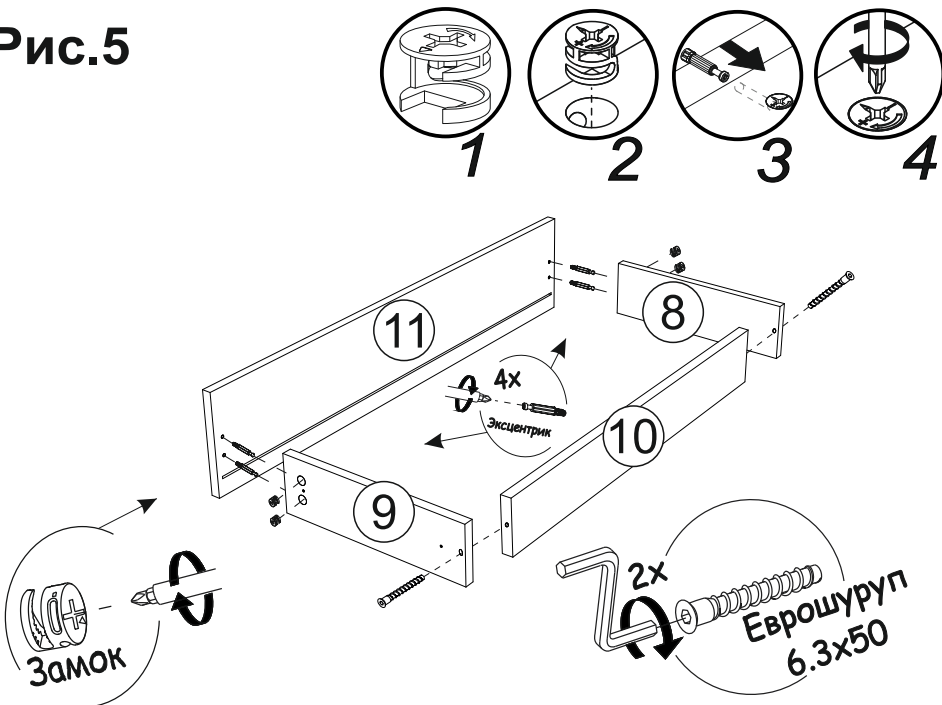
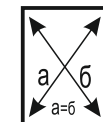


Рис.6



ВАЖНО!!!



Замерьте диагонали собранного каркаса. Они должны быть равными(+1,2мм). Только после этого можете закрепить заднюю стенку ЛДВП при помощи гвоздей!

Рис.7

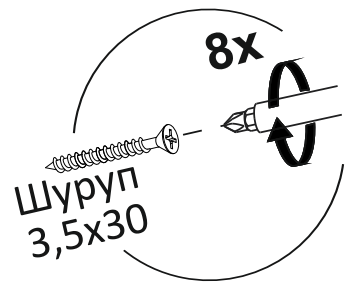
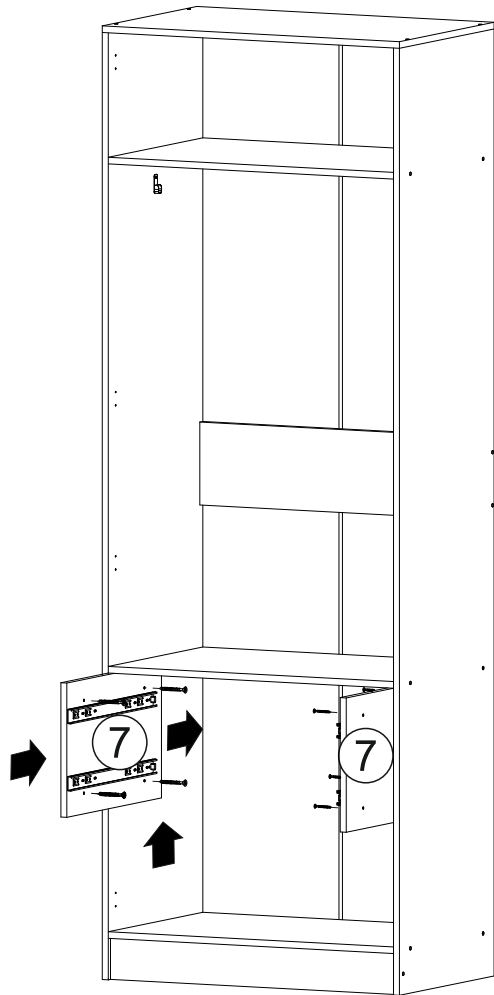
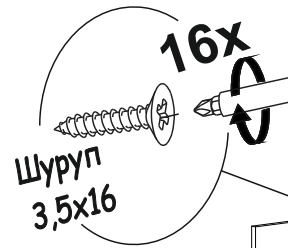
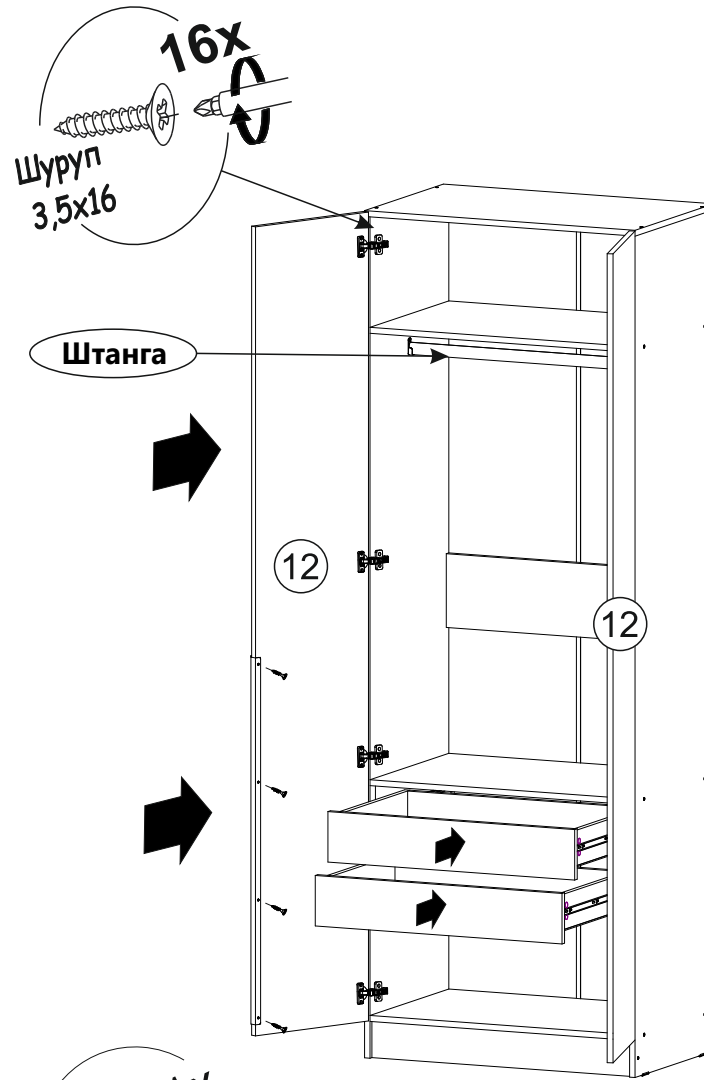


Рис.8



Штанга

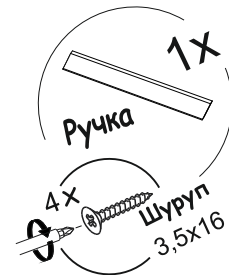


Схема установки межсекционной стяжки

