

ГАРАНТИЙНЫЕ ОБЯЗАТЕЛЬСТВА

Предприятие-изготовитель гарантирует соответствие изделия требованиям **ГОСТ 16371-52014** при соблюдении условий транспортирования и хранения.

Гарантийный срок эксплуатации-24 месяца. Срок исчисляется со дня продажи.

Гарантия не распространяется на мебель, имеющую механические повреждения (вырывы, царапины и др.), утолщение щитов от влаги (разбухание), возникшие от неправильного ухода, а также не имеющую штампа ОТК. В случае обнаружения производственных дефектов предприятие обязуется устранить их путем замены отдельных деталей.

Срок службы изделия - 5 лет.

ВНИМАНИЕ

Фирма - изготовитель оставляет за собой право вносить незначительные изменения в конструкцию изделия, не влияющие на качество продукции или улучшающие его.

УВАЖАЕМЫЙ ПОКУПАТЕЛЬ

Для удобства транспортирования и предотвращения повреждения изделия, вся мебель поставляется в разобранном виде. Настоятельно рекомендуем доверять сборку профессионалам. Не утилизируйте упаковки пока изделие полностью не собрано! Фирма - изготовитель не несет ответственности за неисправности, являющиеся результатом нарушения правил транспортирования и хранения, а также в случае несоблюдения рекомендаций по сборке, уходу и эксплуатации.

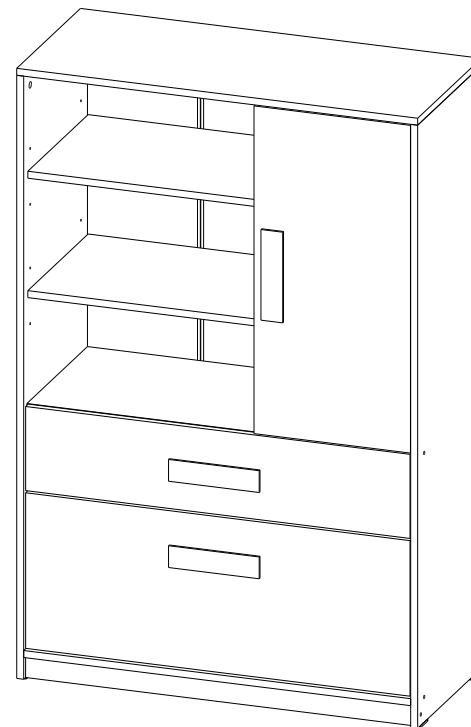
ПРАВИЛА УХОДА И ЭКСПЛУАТАЦИИ

Для сохранения мебели в хорошем состоянии в течение длительного срока необходимо соблюдать следующие правила:

1. Беречь поверхность мебели от механических повреждений.
2. Во избежании набухания щитов не допускать скопления воды на поверхности.
3. Поверхности мебели и лицевую фурнитуру можно чистить влажной тканью с применением хозяйственного мыла с последующей протиркой насухо.
4. Следить, чтобы температура посуды или приборов, находящихся в контакте с поверхностью мебели, не превышала 120°C.
5. Если расстояние между боковыми поверхностями мебели и газовой или электрической плитами меньше 25мм, то обязательно применение прокладки из асбестового листа.
6. **ЗАПРЕЩАЕТСЯ:** применять эфир, бензин, ацетон и другие растворители. Использовать для чистки наждачную бумагу, соду и другие средства, содержащие абразивные материалы.



Модульная спальня «Кэнди» шкаф книжный КШ-2 (КОРПУС)



(ВхШхГ)

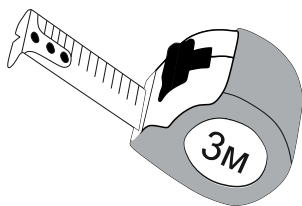
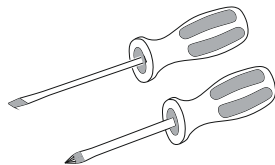
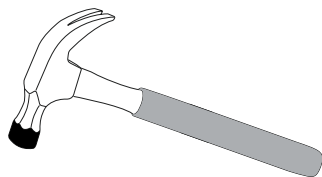
1400x920x405

Инструкция по сборке изделия,
правила эксплуатации, гарантийный талон

Перед началом сборки необходимо проверить наличие всех деталей и фурнитуры!

Спецификация на панели и профили				
Поз.	Наименование	Длина	Ширина	Кол-во
1	Боковина правая	1384	402	1
2	Боковина левая	1384	402	1
3	Крышка	920	402	1
4	Вязка	888	382	1
5	Боковина средняя	758	382	1
7	Низ	888	402	1
8	Фасад	752	359	1
9	Полка	522	380	2
10	Задняя панель ящика	862	200	1
11	Полка	344	380	2
12	Задняя панель ящика	862	120	1
13	Боковина ящика правая	334	200	1
14	Боковина ящика левая	334	200	1
15	Боковина ящика правая	334	120	1
16	Боковина ящика левая	334	120	1
19	Дно ящика	860	354	2
20	Стенка задняя	780	368	1
21	Стенка задняя	282	914	2
22	Стенка задняя	780	272	2
	Брус соединительный	914		1
		780		1

Необходимый инструмент для сборки:



Фурнитура

	Стяжка эксцентриковая	14комп		Шуруп 3.5x16	24шт
	Еврошуруп 6.3x50	18шт		Заглушка для евровинта Графит	10шт
	Подплатник	4шт		Заглушка для эксцентрика Графит	4шт
	Направляющая шариковая 350мм	2шт		Шуруп к ручке 4x28	6шт
	Гвозди	60шт		Ручка M114/128 Белая	2шт
				Ручка M114/128 Лаванда+Океан	1+1шт
	Ключ	1шт		Полкодержатель металлический	16шт
	Петля внутренняя с доводчиком	2шт			

Рис. 1

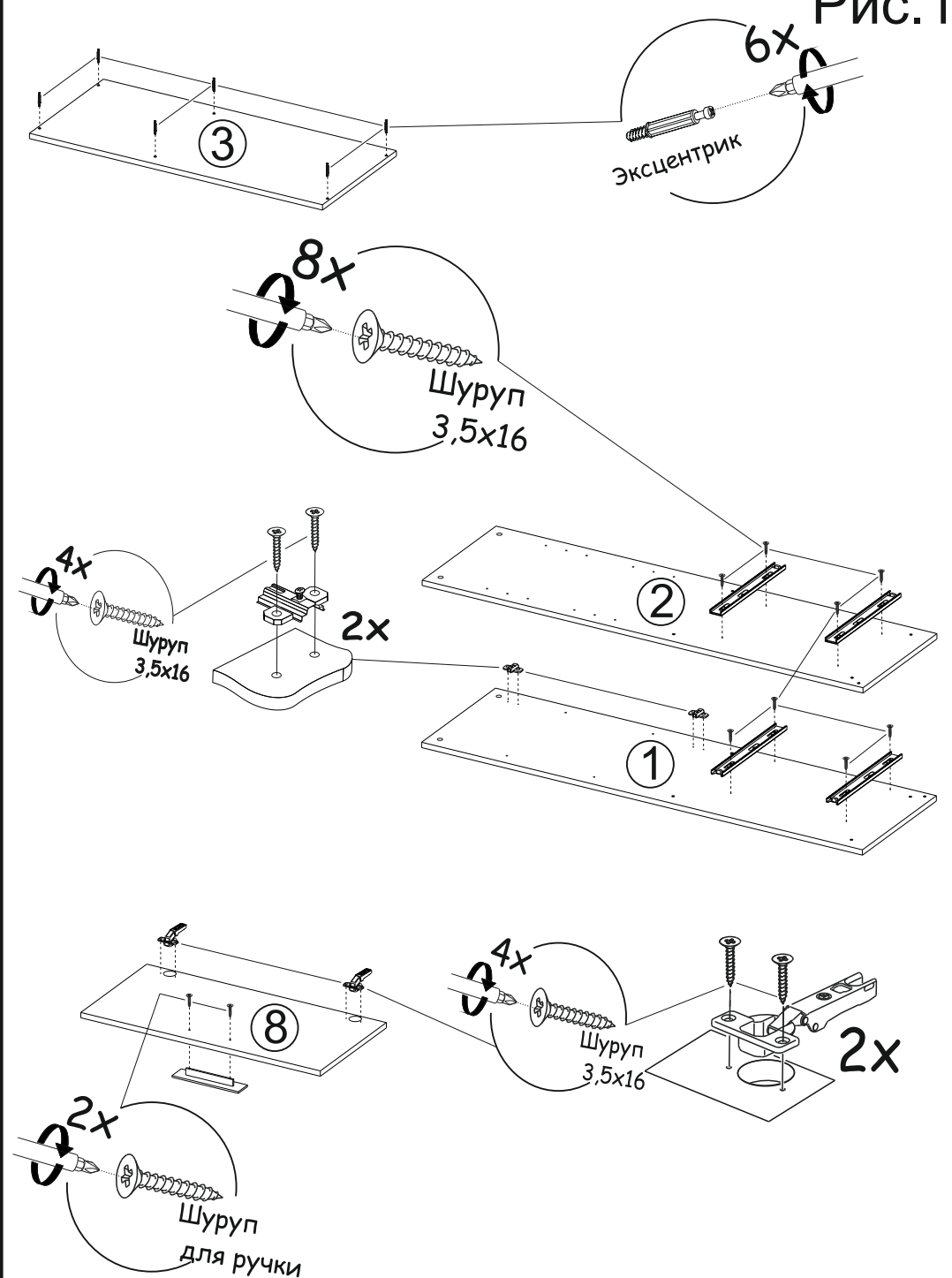


Рис.2

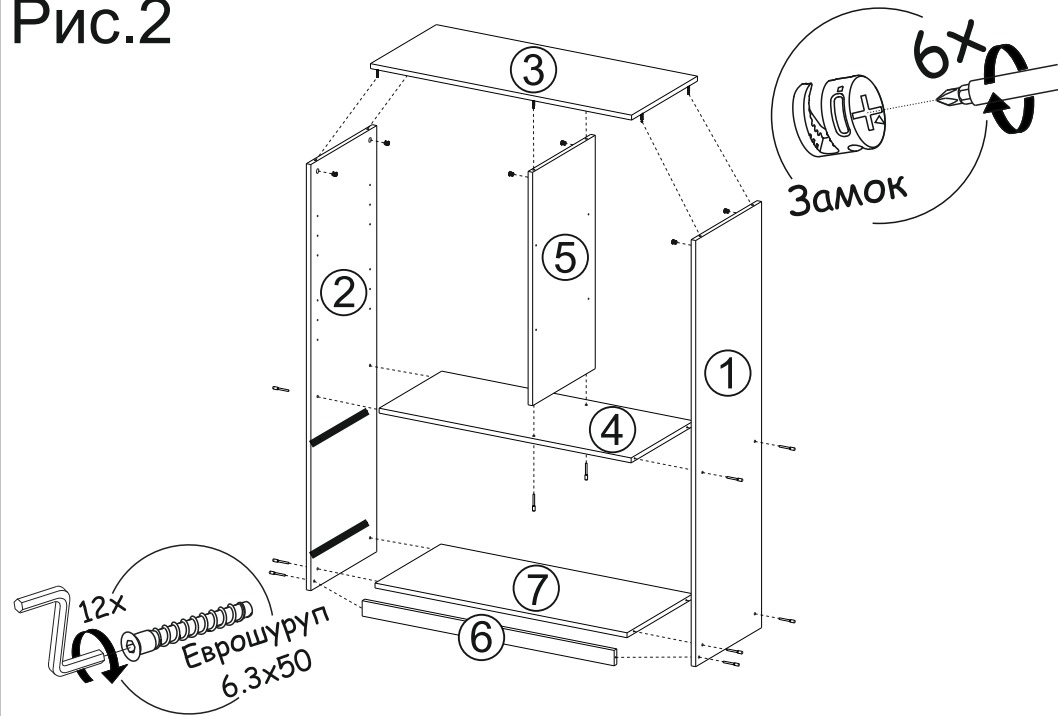
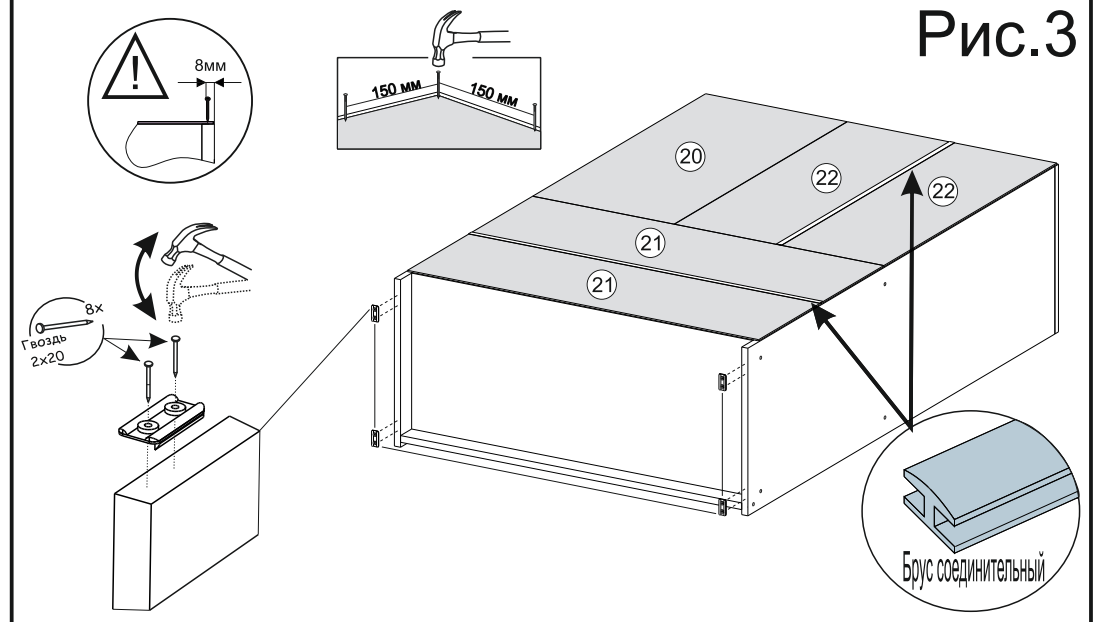
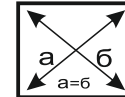


Рис.3

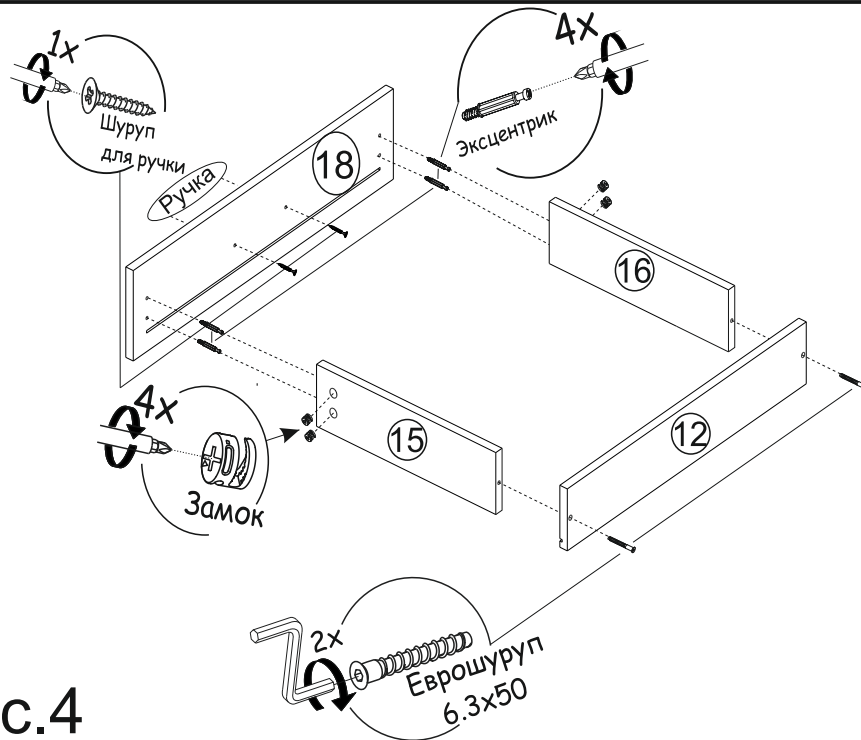


ВАЖНО!!!

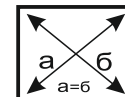


Замерьте диагонали собранного каркаса. Они должны быть равными (+-1,2мм). Только после этого можете закрепить заднюю стенку ЛДВП при помощи гвоздей!

Рис.4



ВАЖНО!!!



Замерьте диагонали собранного каркаса. Они должны быть равными (+-1,2мм). Только после этого можете закрепить заднюю стенку ЛДВП при помощи гвоздей!

Рис.5

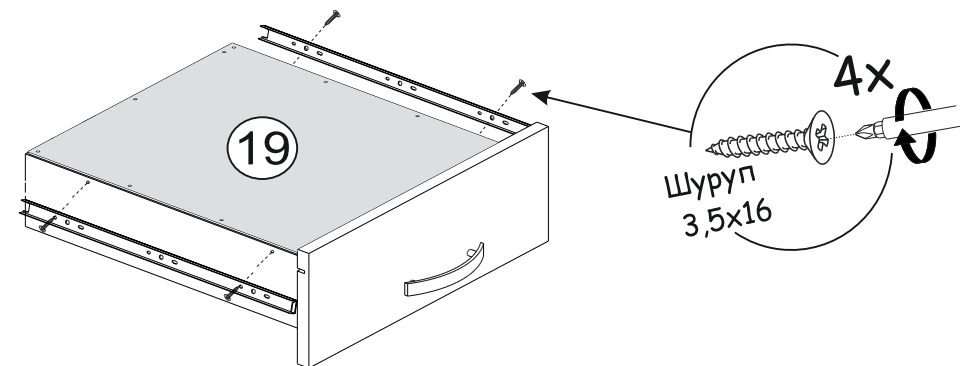


Рис.6

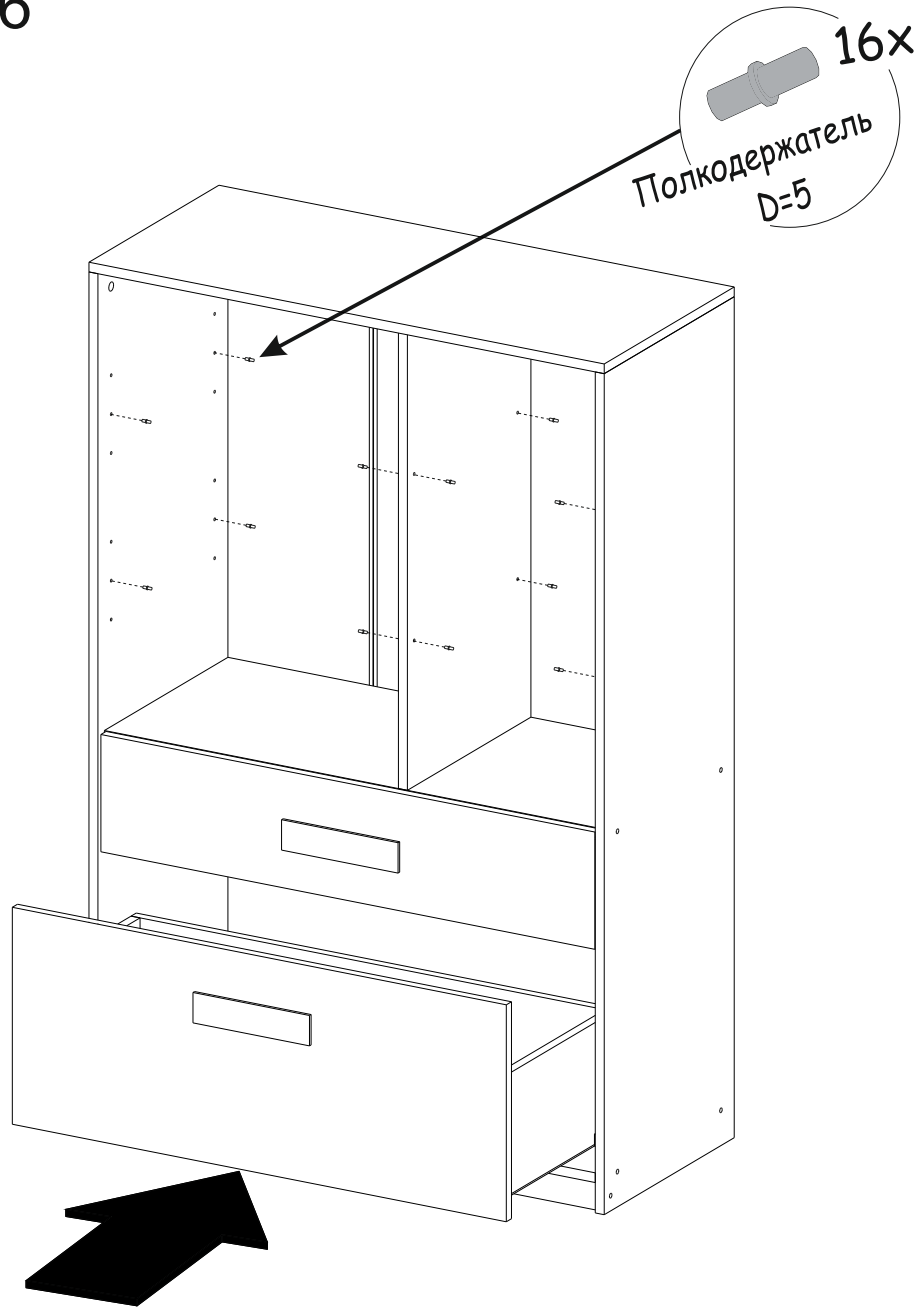
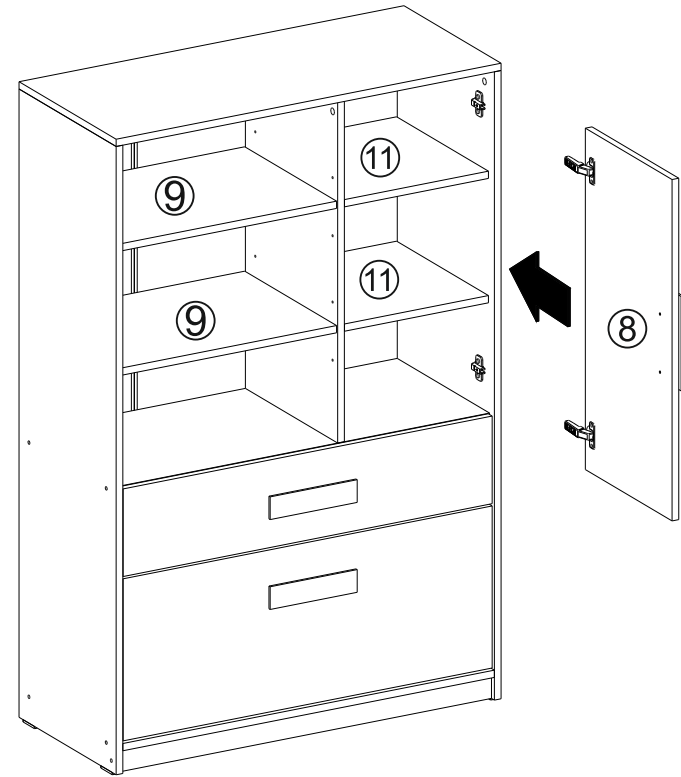


Рис.7



Установка и
регулировка
петель:

