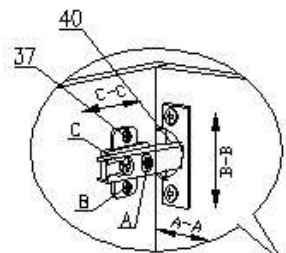


## СХЕМА СБОРКИ

Сборку производить на строго горизонтальной поверхности.  
Перед установкой и креплением задней стенки необходимо проверить диагонали. Они должны быть одинаковыми.

**ВНИМАНИЕ !!!**  
Во избежание опрокидывания после сборки и установки шкаф закрепить к стене на высоте поз.48 саморезами поз. 49

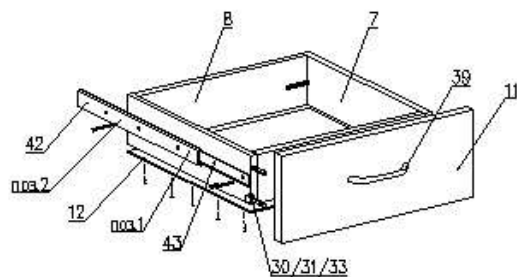
Регулирование положения дверей



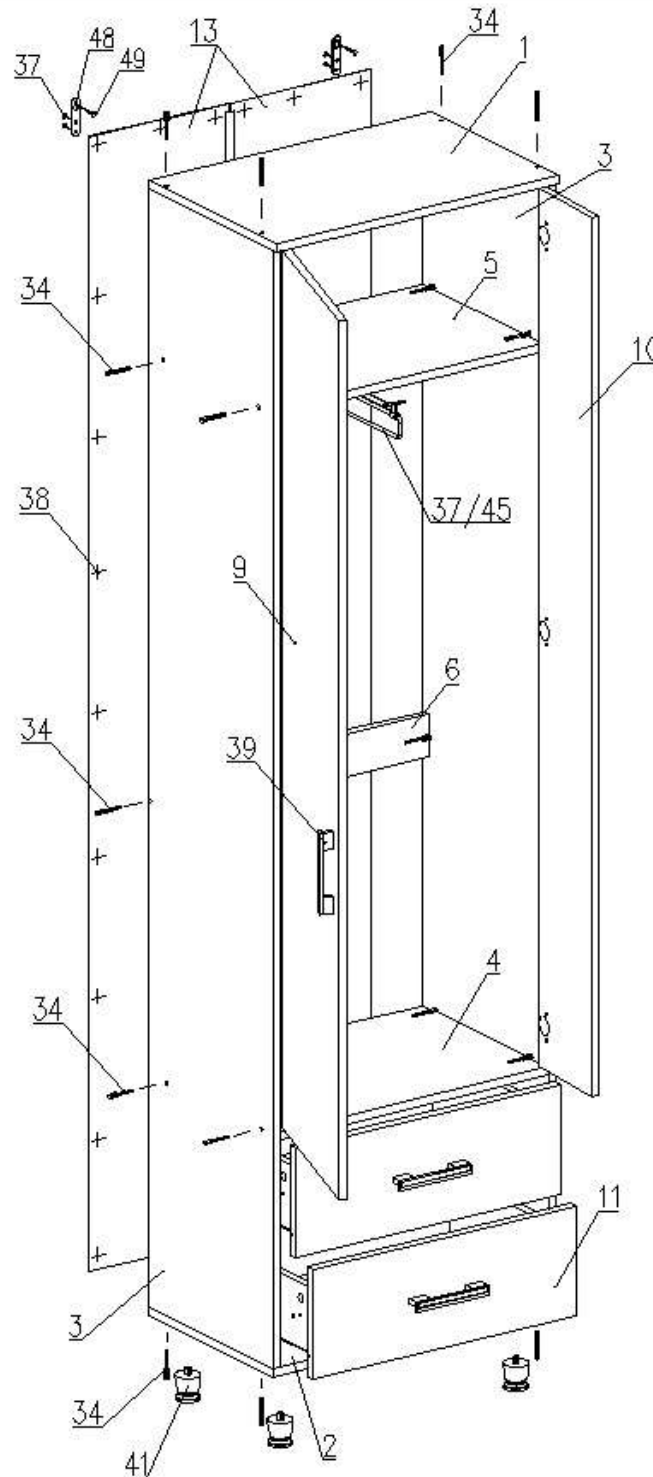
Вид изнутри

Для изменения положения двери по направлению стрелки С-С ослабить крепежный винт С.  
Для изменения положения двери по направлению стрелки А-А использовать регулировочный винт А при ослабленном винте С.  
После регулировки затянуть винт С.  
Для перемещения двери по вертикали (стрелки В-В) ослабить шурупы В.

Сборка ящика



1. Перед креплением направляющих следует собрать ящик.
2. Вдвинуть ответную планку направляющей поз.1 и снять ее отжав боковой фиксатор (черный язычок).
3. Прикрутить планку поз.1 к боковой стенке ящика поз.7 саморезами поз.43 согласно указанной разметке.
4. Прикрутить направляющую поз.2 к боковой стенке каркаса саморезами поз.43 согласно указанной разметке.
5. При монтаже ящика равномерно вставить планки поз.1 и поз.2 друг в друга с двух сторон и закрутить их до щелчка фиксатора.
6. Убедиться, что планки поз.1 зафиксировались в направляющих поз.2. Вдвинуть ящик несколько раз, если возникли проблемы см пункт 5.



Шкаф 2-ств с 2 ящиками "Граф"  
БН 111.61.14.00.00  
600 x 390 x 2145

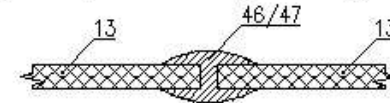
Детали

№.п	Наименование	Размер	Кол.
1	Горизонт верхний	600 x 390	1
2	Горизонт нижний	600 x 380	1
3	Стеновая	2068 x 380	2
4	Горизонт	568 x 380	1
5	Горизонт	568 x 362	1
6	Цара	568 x 80	1
7	Стенка боковая ящика	350 x 120	4
8	Стенка торцевая ящика	511 x 120	2
9	Фасад Кр.1,0	1625 x 377	1
10	Фасад Кр.1,0	1625 x 179	1
11	Фасад Кр.1,0 (поз)	204 x 561	2
12	Дно ящика (ДВПО)	352 x 541	2
13	Стенка задняя (ДВПО)	2098 x 297	2

Фурнитура

№.п	Наименование	Кол.
30	Эксцентрик	4
31	Шток эксцентрика	4
32	Заглушка эксцентрика	4
33	Шкант 8x30	4
34	Евровинт 7 x 50	22
35	Заглушка для евровинта	18
36	Ключ для евровинта	1
37	Саморез 4x6	32
38	Гвозди 2x20	90
39	Ручка (комп.)	3
40	Петля 4-х шарнирная (внутренняя)	6
41	Ножа регулируемая	4
42	Направляющая 300 (комплект)	2
43	Саморез 3,5x2	24
44	Стяжка межсекционная	2
45	Вешалка выдвигаемая 300	1
46	Профиль для соединения ДВП L=316 мм	1
47	Профиль для соединения ДВП L=1752 мм	1
48	Навес прямой	2
49	Дюбель с саморезом	2

Соединение задних стенок ДВПО соединительными профилями



Качество мебели зависит от качества сборки. Рекомендуем доверять сборку специалистам.