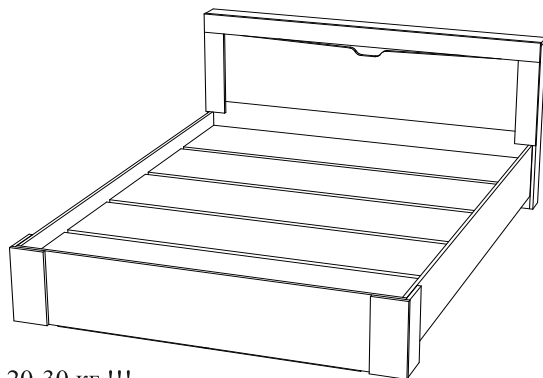


# Инструкция по сборке и эксплуатации мебели

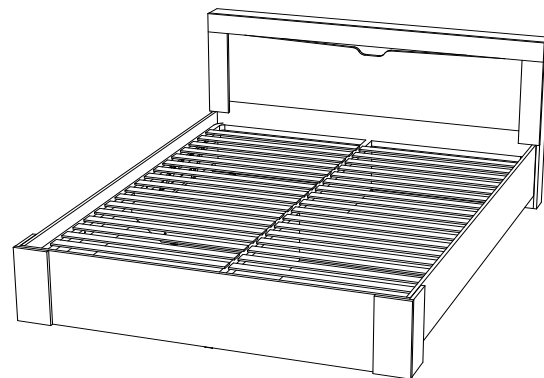
## Модульная система «Леонардо»

### Кровать 1,6 КР-15

С проложками



С ортопедическим основанием



Габаритные размеры  
Ширина: 1668  
Высота: 896  
Глубина: 2160

Спальное место: 1600x2000

Рекомендованный вес матраса: 20-30 кг !!!

#### ОБЩИЕ ТЕХНИЧЕСКИЕ УКАЗАНИЯ

Настоятельно рекомендуем перед началом сборки внимательно ознакомиться с данной инструкцией, проверить наличие всех деталей и фурнитуры согласно комплекточным ведомостям, убедиться в их качестве (отсутствие царапин, сколов, вмятин и т.д.) т.к. претензии по количеству комплектующих и качеству изделия после сборки не принимаются.

Сборку советуем производить вдвоём на ровной поверхности, в качестве подкладочного материала рекомендуем использовать гофрокартон от упаковок.

Производитель оставляет за собой право вносить изменения, не нарушающие внешнего вида и габаритных размеров изделия (замена крепежной фурнитуры, ножек, ручек и т. д. на аналоги).

#### Правила эксплуатации


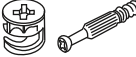



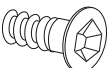




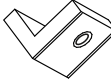
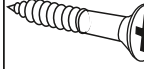
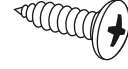
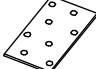

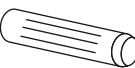
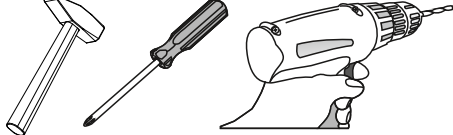
Для длительного сохранения эксплуатационных и эстетических качеств мебели необходимо соблюдать следующие правила по уходу за мебелью во время ее эксплуатации:

- эксплуатировать мебель в сухом, проветриваемом помещении с температурой воздуха от +10 С до +40 С и относительной влажностью воздуха не более 70%
- в процессе эксплуатации мебели возможно ослабление крепежной фурнитуры - необходимо ее поправлять
- при эксплуатации изделий, имеющих декоративные решения в виде стекла или зеркал, необходимо помнить, что эксплуатация стекла и зеркал с трещиной сопряжено с риском получения травм. Следует немедленно заменить стекло/зеркало при появлении трещин
- не допускать скопления влаги на поверхностях изделия во избежание набухания щитов и отклейки кромок
- беречь поверхности от механических повреждений, не ставить на поверхность горячие предметы
- при чистке использовать влажную ткань с применением специальных средств по уходу за мебелью с последующей протиркой поверхностей насухо
- не допускайте попадания на поверхность таких веществ, как растворители, бензин, обезжиривающие средства и др.

#### Гарантийные обязательства

- Изготовитель гарантирует соответствие мебели требованиям ГОСТ 16371-2014, ТР ТС 025/2012 при соблюдении условий транспортировки, хранения, сборки (для мебели, поставляемой в разобранном виде), эксплуатации.
- Срок службы изделия - 5 лет (при соблюдении условий эксплуатации мебели).
- Гарантийный срок эксплуатации мебели - 18 месяцев.

Поз.	Наименование	Длина	Ширина	Кол-во	Упаковка
Щ077	Щиток	1634	380	1	Щитки
Щ078	Щиток	1634	352	1	
Щ084	Щиток	1634	415	1	
Ц032	Царга	1600	256	1	
Щ079	Щиток	1634	160	1	
Л200	ЛДВП	1288	344	3	
Брус соединит		1260		2	Царги
Ц033	Царга	2028	282	2	
Пл118	Планка	1668	100	1	
Пл122	Планка	1668	100	1	
В160	Вязка	1634	128	1	
Ц007	Царга	1006	256	2	
Пл106	Планка	1004	60	4	
Пл140	Планка	879	100	1	
Пл141	Планка	879	100	1	
Пл119	Планка	443	100	2	
Пл120	Планка	352	150	2	
Пл121	Планка	352	150	2	
Пл154	Планка	719	100	2	

Евровинт 6x50  15 шт.	Эксцентриковая стяжка  27 шт.	Заглушка для евровинта  6 шт.	Заглушка для эксцентрика  27 шт.	Саморез с пресс-шайбой 4x16  4 шт.
Втулка  4 шт.	Евроключ  1 шт.	Винт М6х10  4 шт.	Подпятник  10 шт.	Гвоздь 2x20  60 шт.
Навес угловой с заглушкой  6 шт.	Шуруп 4x30  106 шт.	Шуруп 4x16  24 шт.	Пластина монтажная  3 шт.	Фетровая накладка  6 шт.
Шкант 8x30  8 шт.				

Необходимый инструмент для сборки.  
Рекомендуем сборку производить вдвоем.

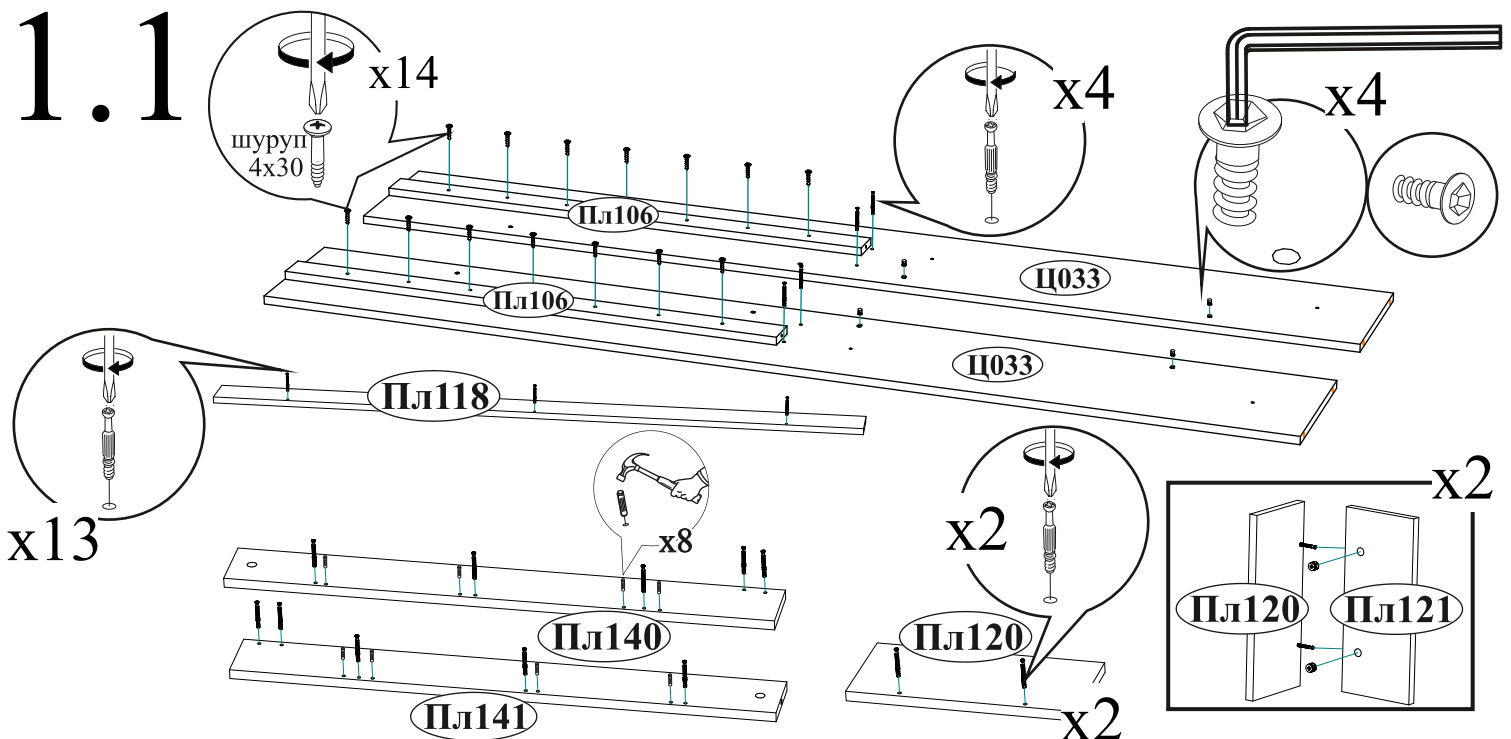
По желанию кровать может быть доукомплектована :  
Настил ЛДСП, габариты 1600x380 - 5 шт.  
Проложка ДСП, габариты 1600x420 - 4 шт.

Качество мебели зависит от качества сборки.  
Рекомендуем доверить сборку специалистам.

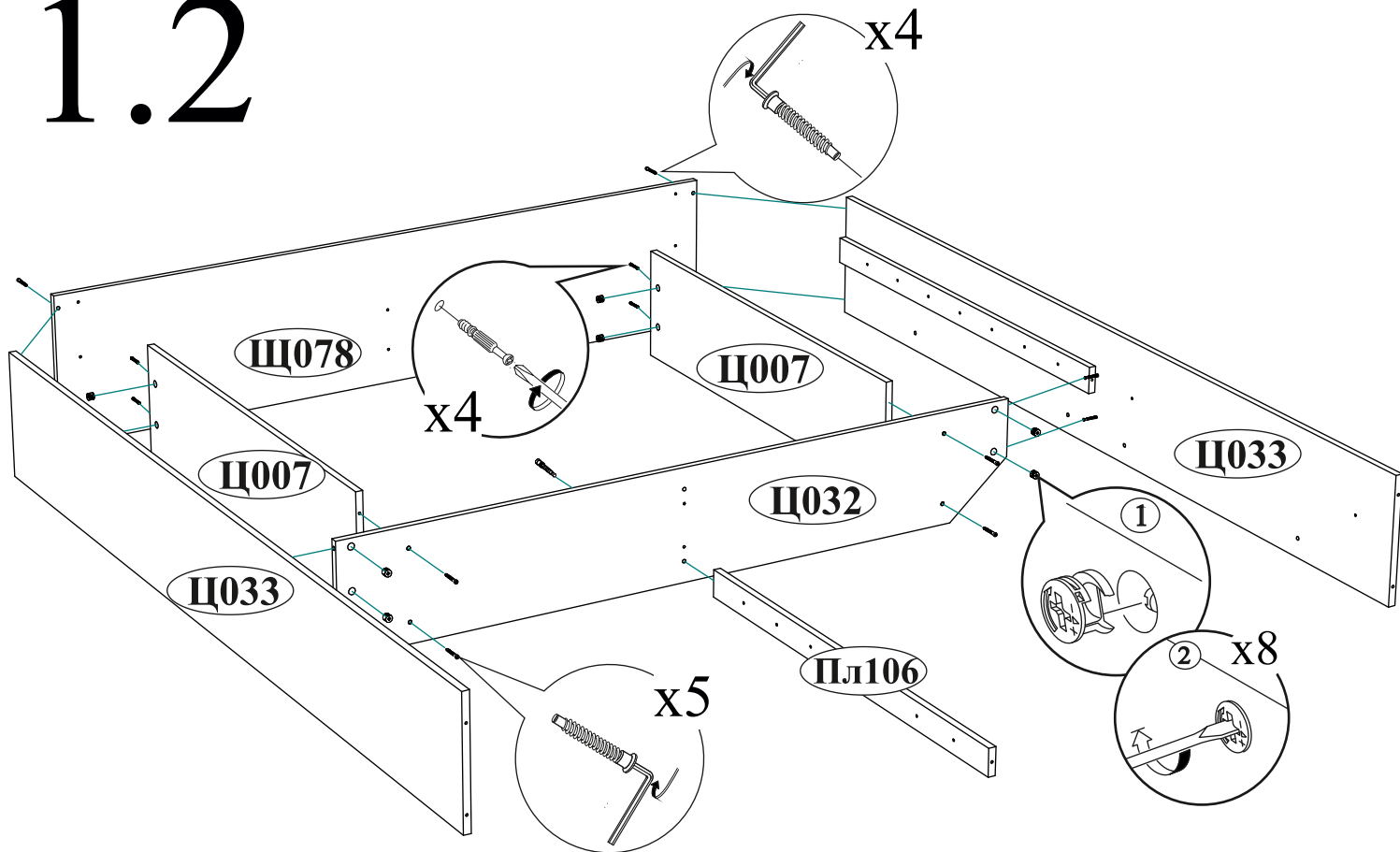
# 1

## Схема сборки кровати с ортопедическим основанием и подъемным механизмом

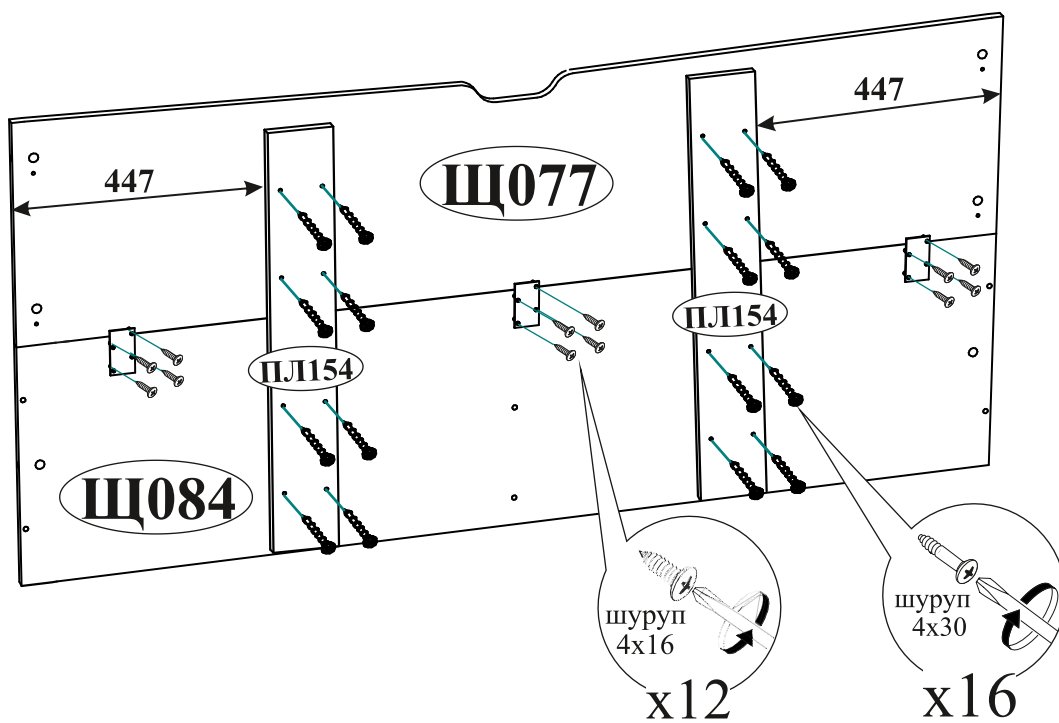
### 1.1



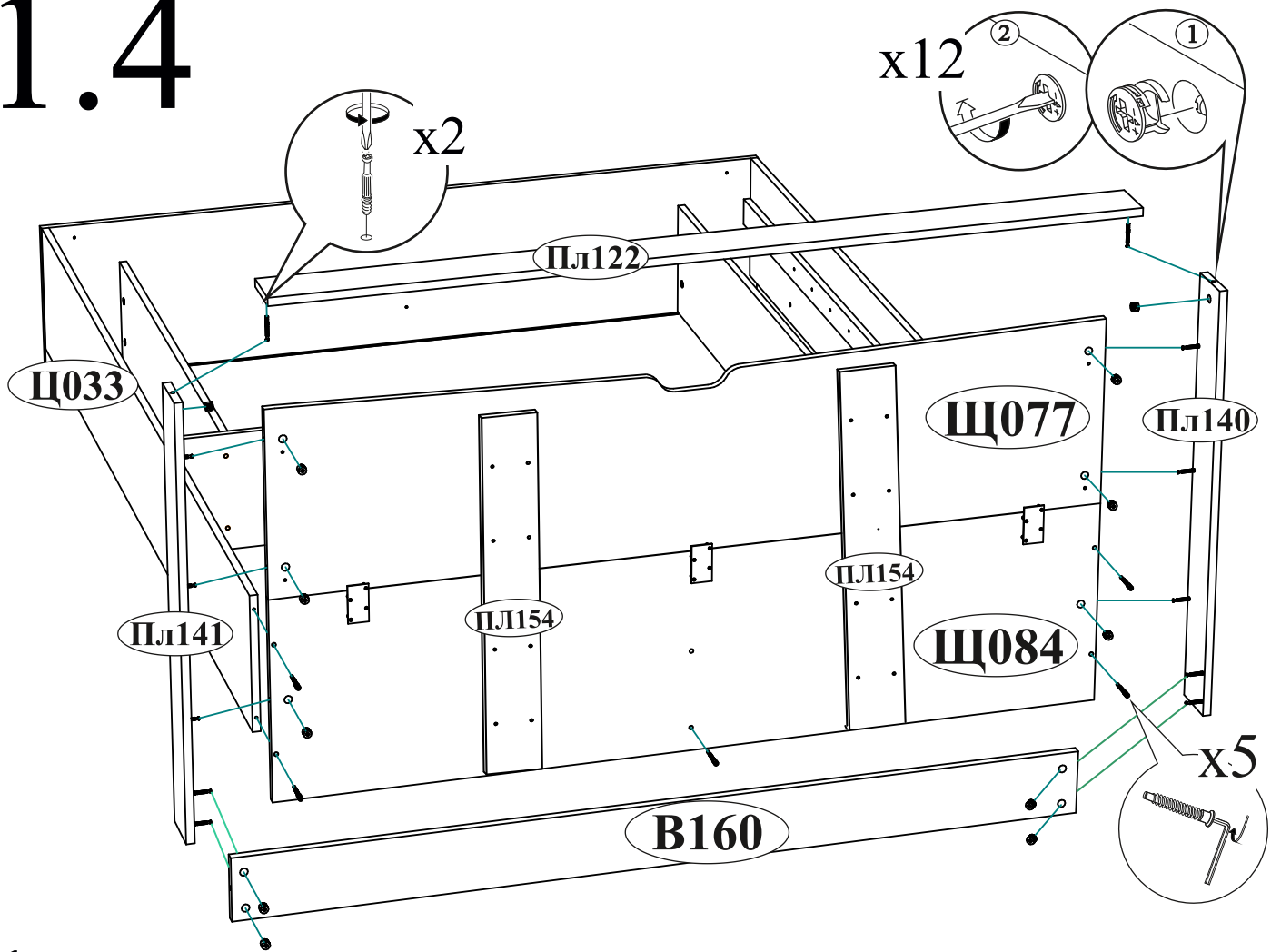
# 1.2



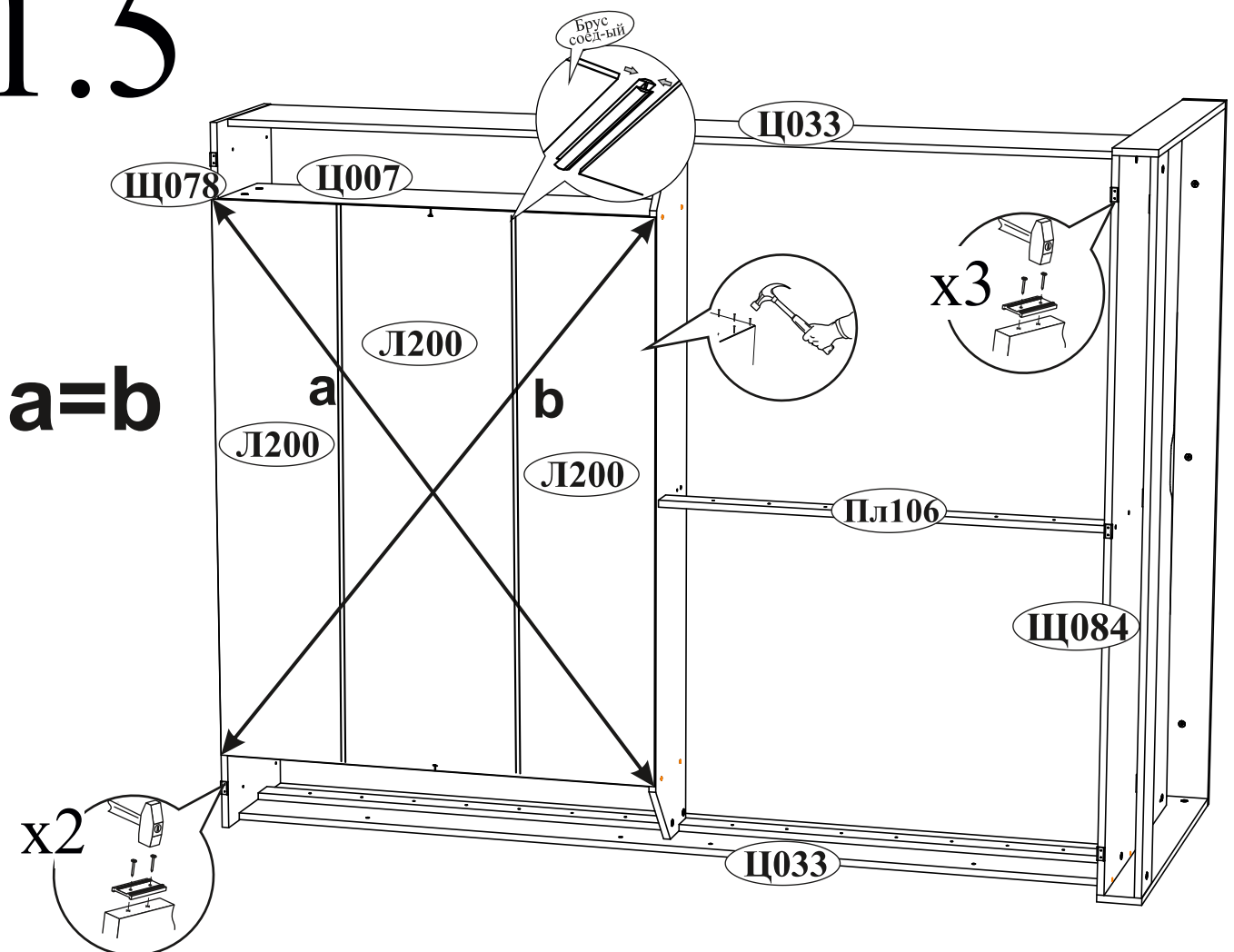
# 1.3



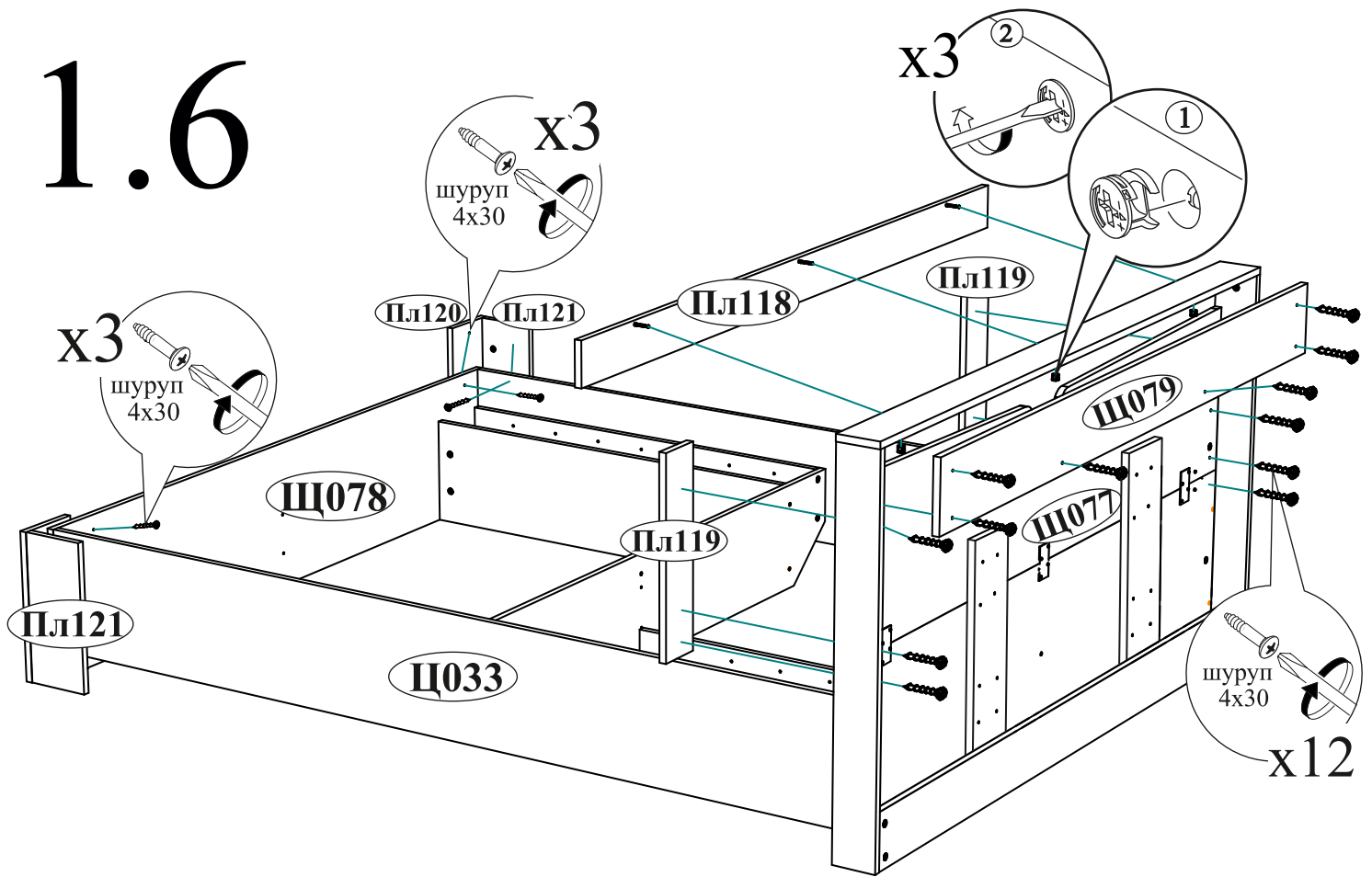
# 1.4



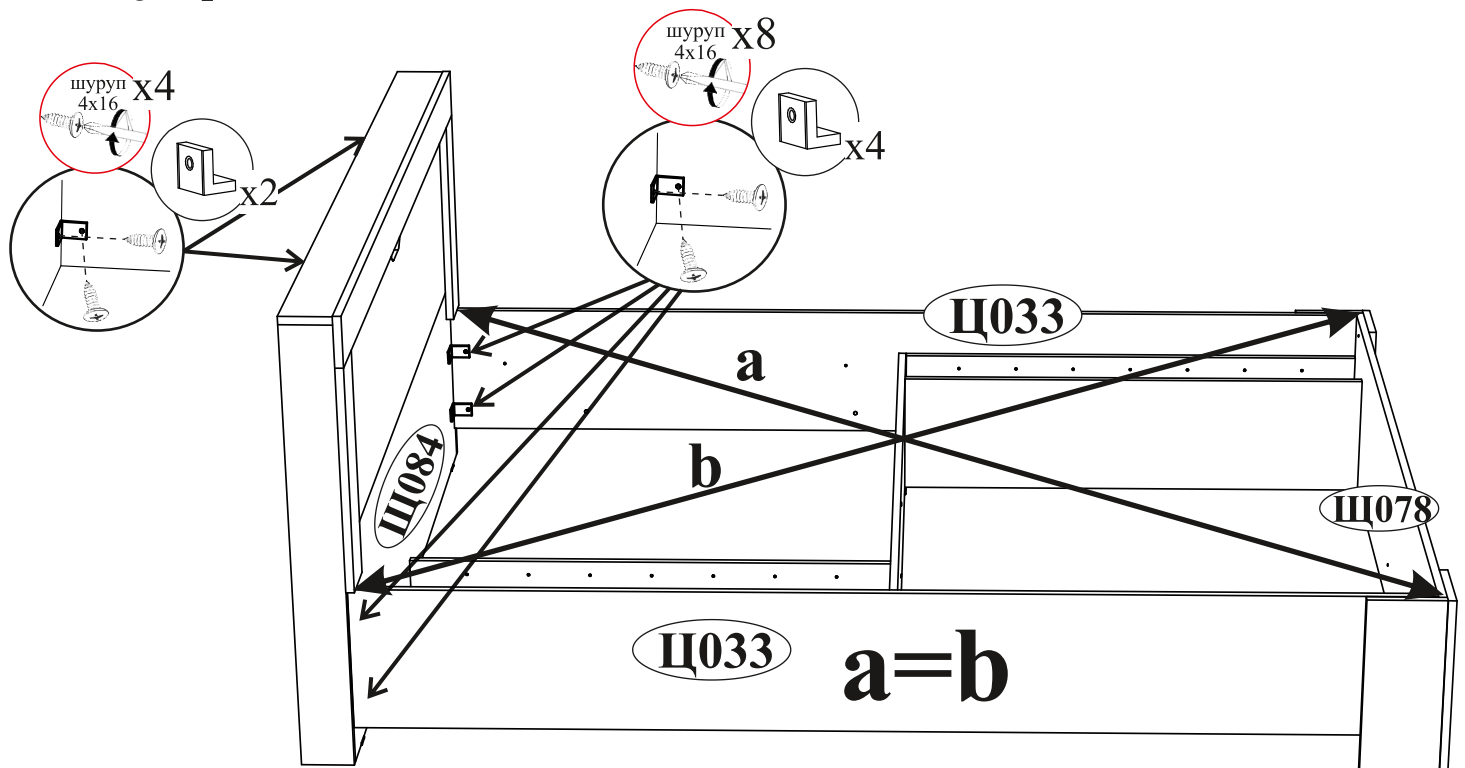
# 1.5



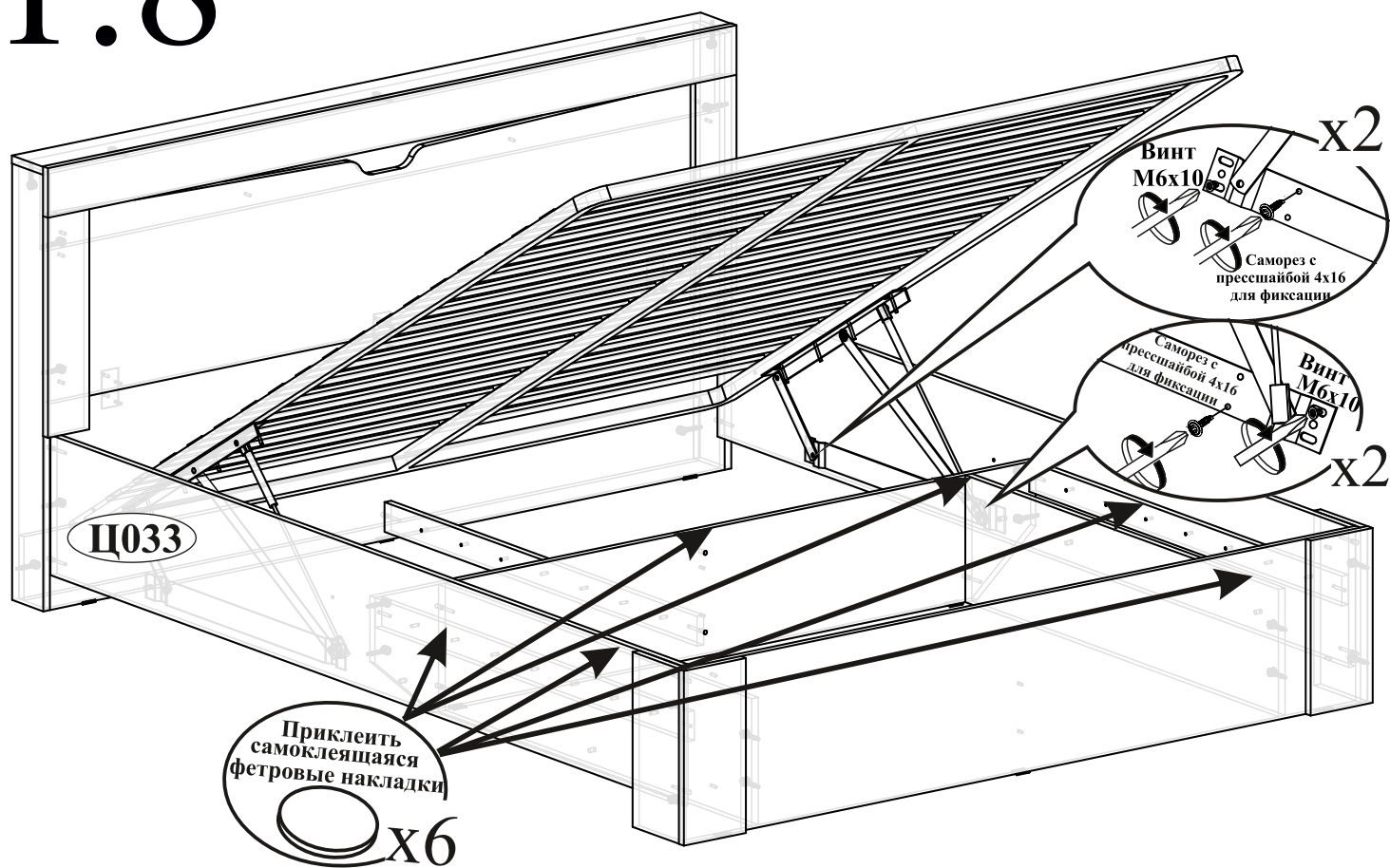
# 1.6



# 1.7



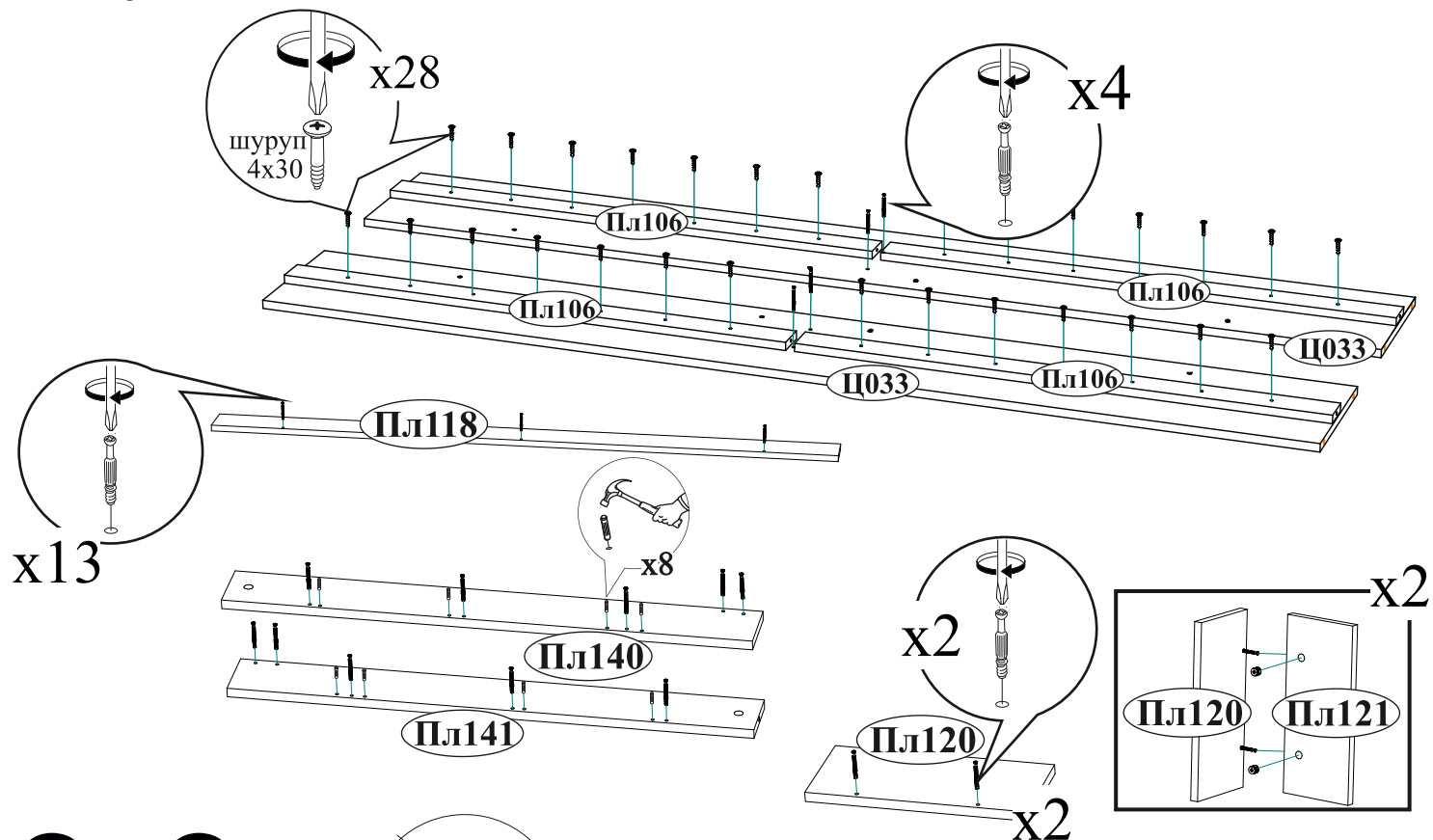
# 1.8



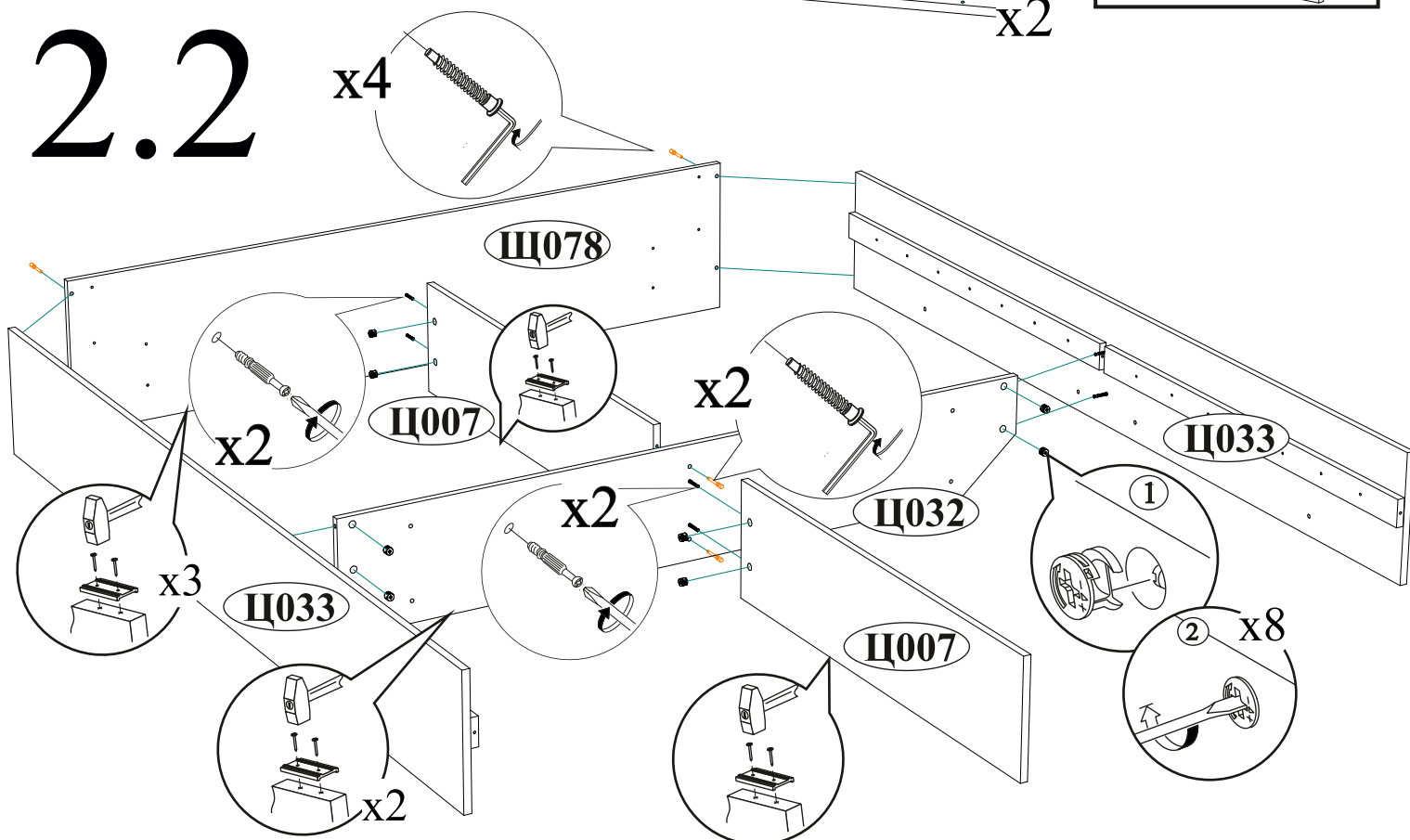
# 2

## Схема сборки кровати с проложками

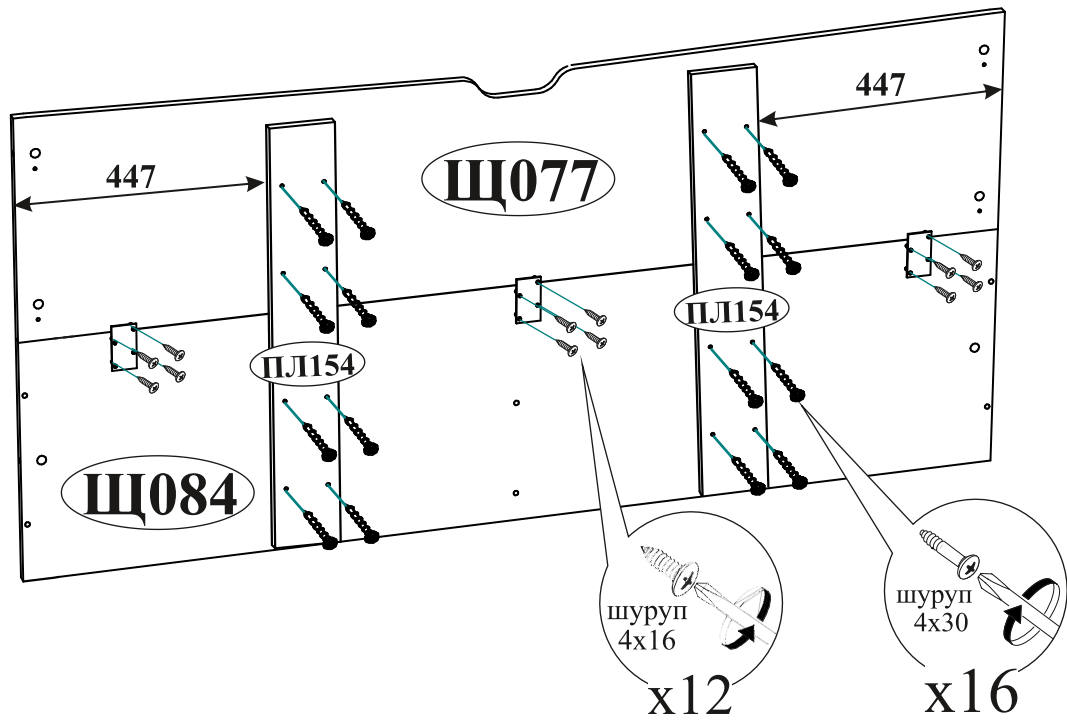
### 2.1



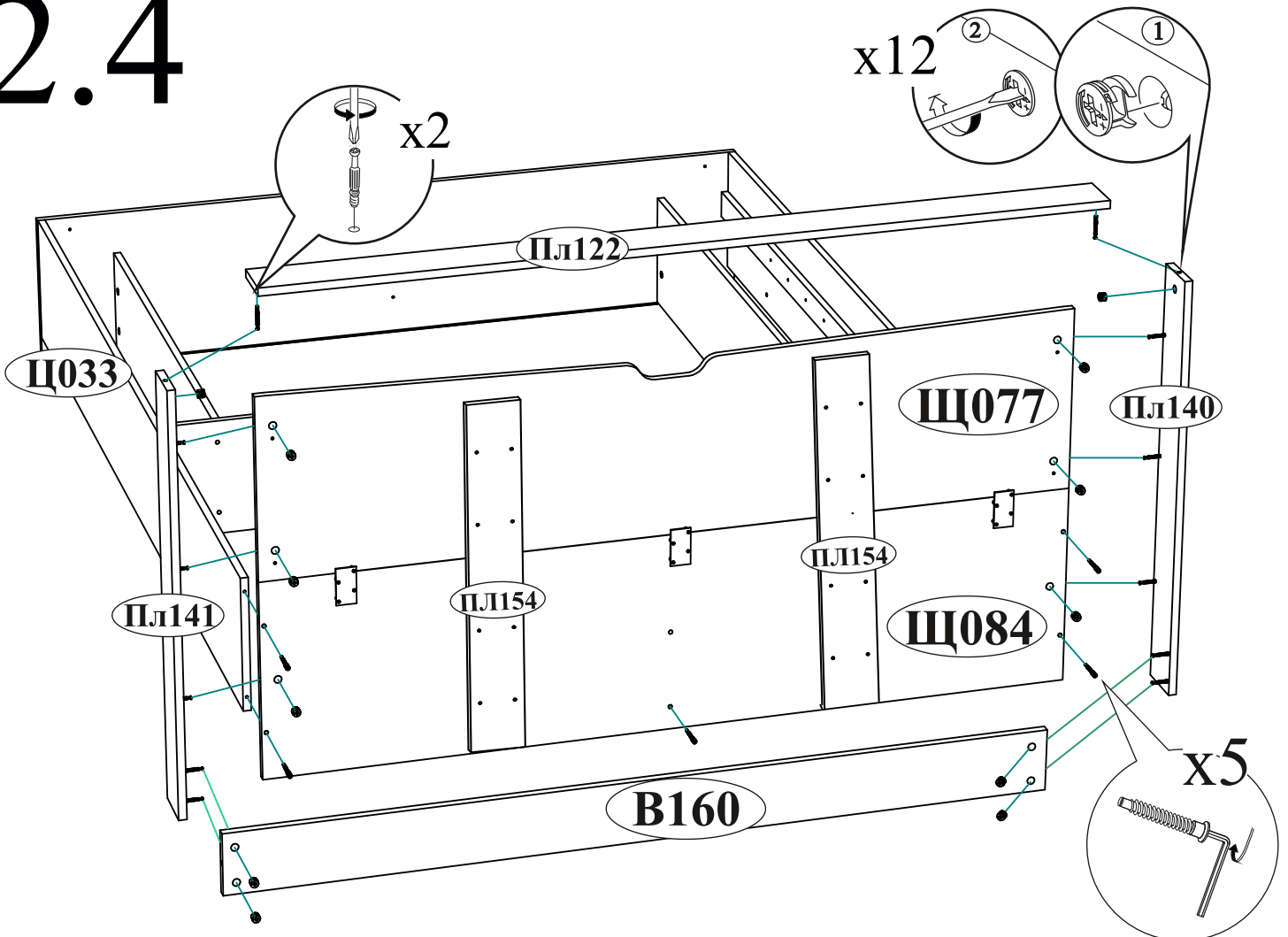
### 2.2



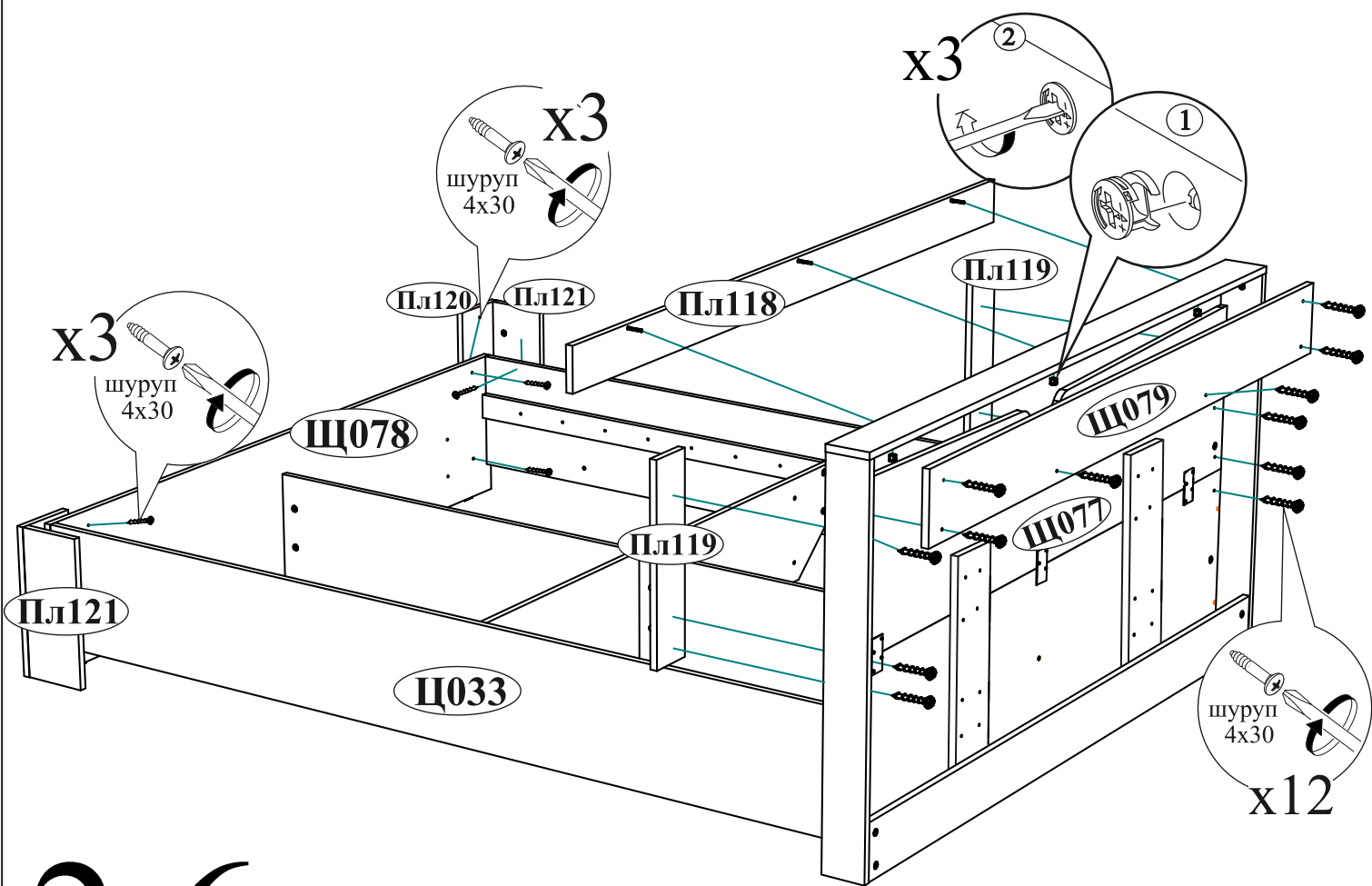
# 2.3



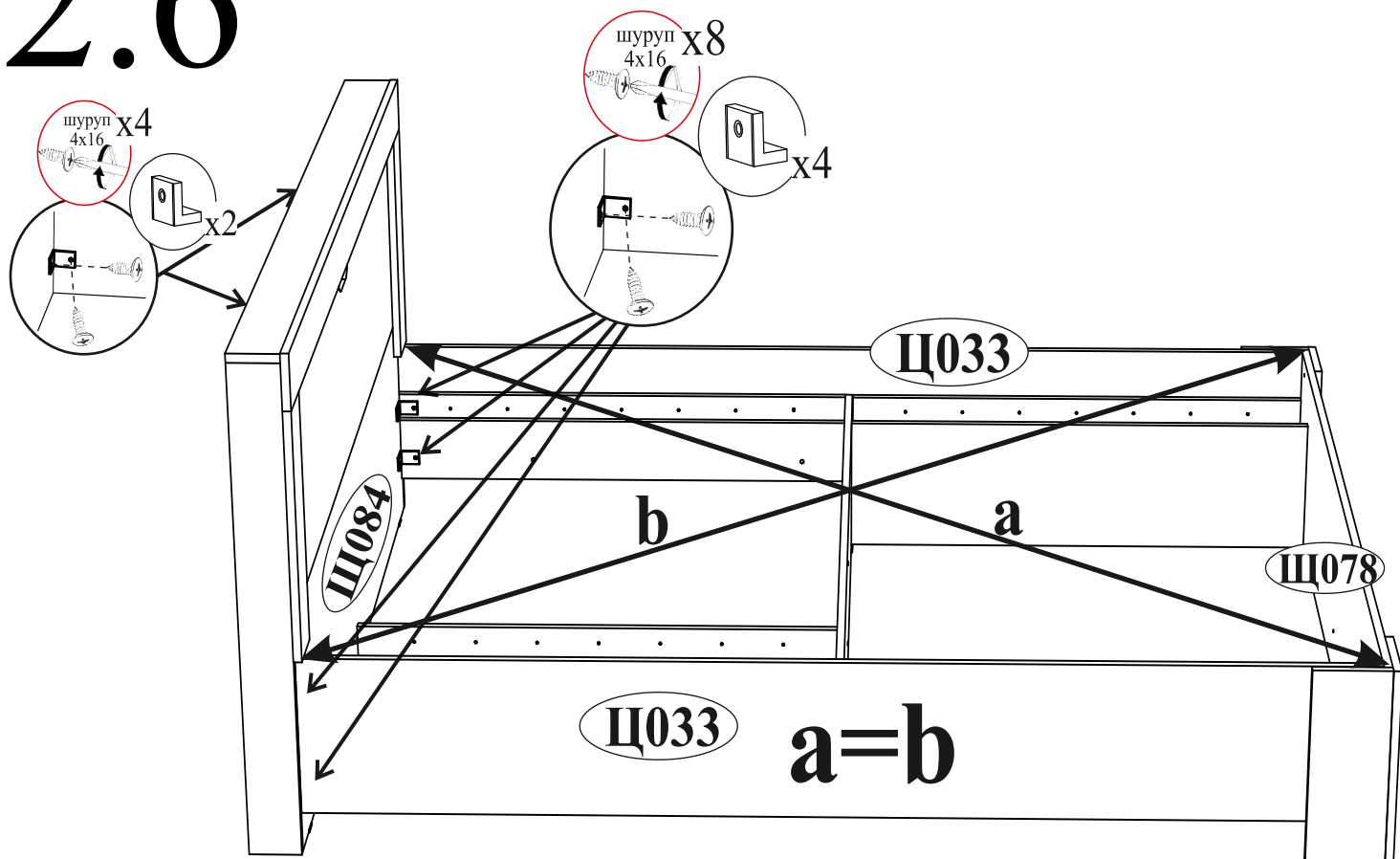
# 2.4



# 2.5

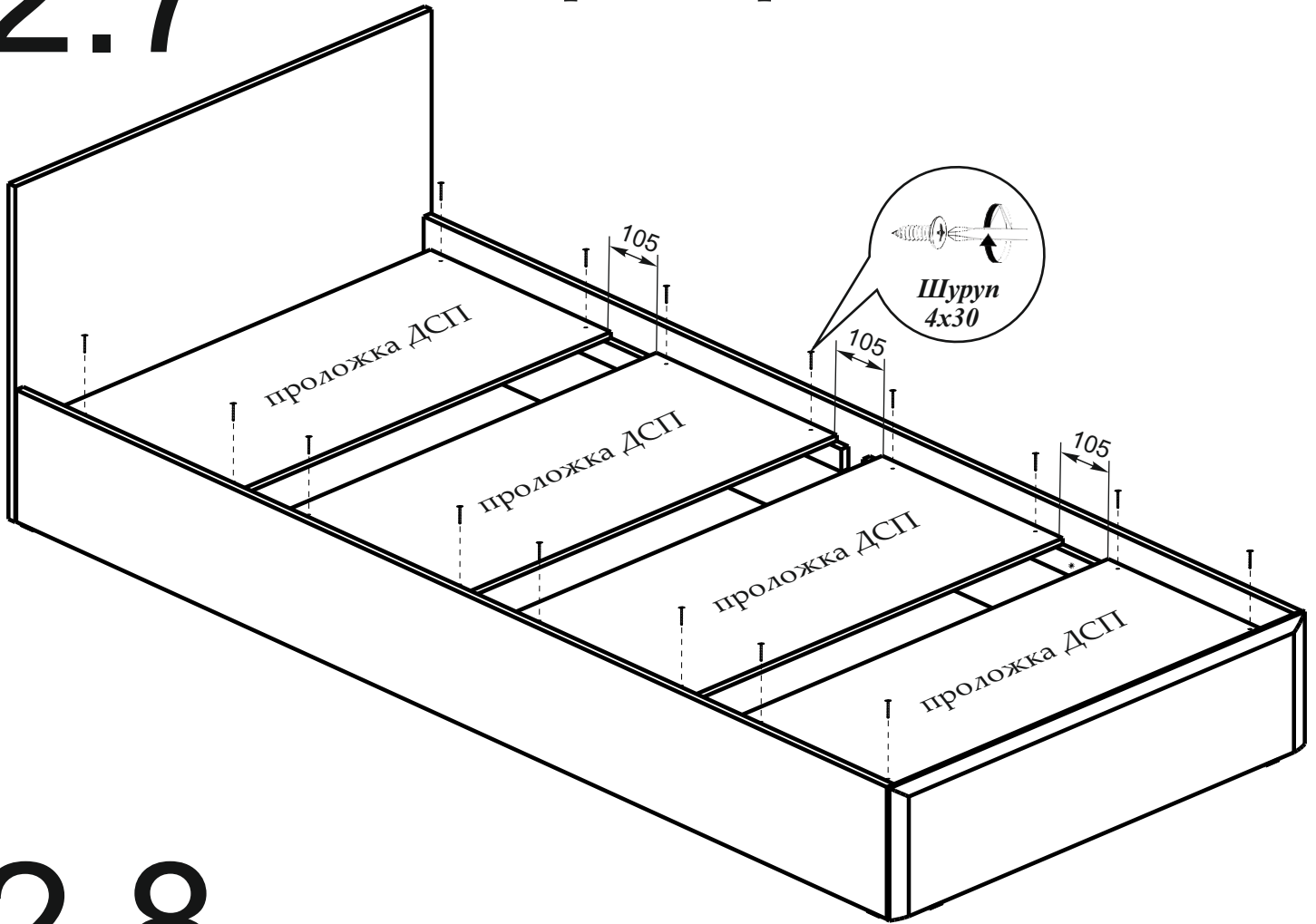


# 2.6



# 2.7

## Схема сборки с проложками ДСП



# 2.8

## Схема сборки с настилом ЛДСП

