

ГАРАНТИЙНЫЕ ОБЯЗАТЕЛЬСТВА

Предприятие-изготовитель гарантирует соответствие изделия требованиям **ГОСТ 16371-52014** при соблюдении условий транспортирования и хранения. Гарантийный срок эксплуатации-24месяца.Срок исчисляется со дня продажи.

Гарантия не распространяется на мебель, имеющую механические повреждения(вырывы,царапины и др.),утолщение щитов от влаги(разбухание), возникшие от неправильного ухода,не имеющую штампа ОТКа так же на фурнитуру.В случае обнаружения производственных дефектов предприятие обязуется устранить их путем замены отдельных деталей.

Срок службы изделия- 5лет.

ВНИМАНИЕ

Фирма -изготовитель оставляет за собой право вносить незначительные изменения в конструкцию изделия,не влияющие на качество продукции или улучшающие его.

УВАЖАЕМЫЙ ПОКУПАТЕЛЬ

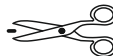
Для удобства транспортирования и предотвращения повреждения изделия, вся мебель поставляется в разобранном виде.Настоятельно рекомендуем доверять сборку профессионалам.Не утилизируйте упаковки пока изделие полностью не собрано! Фирма-изготовитель не несет ответственности за неисправности,являющиеся результатом нарушения правил транспортирования и хранения,а также в случае несоблюдения рекомендаций по сборке ,уходу и эксплуатации.

ПРАВИЛА УХОДА И ЭКСПЛУАТАЦИИ

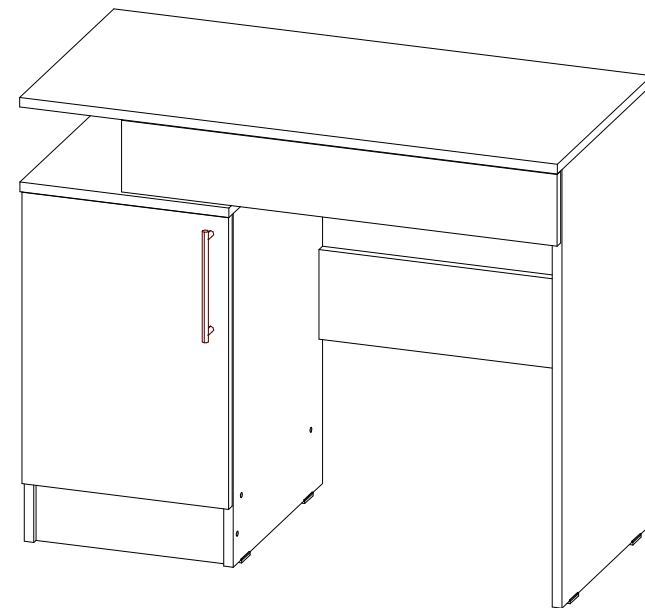
Для сохранения мебели в хорошем состоянии в течение длительного срока необходимо соблюдать следующие правила:

- 1.Беречь поверхность мебели от механических повреждений.
- 2.Во избежании набухания щитов не допускать скопления воды на поверхности.
- 3.Поверхности мебели и лицевую фурнитуру можно чистить влажной тканью с применением хозяйственного мыла с последующей протиркой насухо.
- 4.Следить,чтобы температура посуды или приборов ,находящихся в контакте с поверхностью мебели,не превышала 120°С.
- 5.Если расстояние между боковыми поверхностями мебели и газовой или электрической плитами меньше 25мм,то обязательно применение прокладки из асбестового листа.

6.ЗАПРЕЩАЕТСЯ: применять эфир, бензин, ацетон и другие растворители. Использовать для чистки наждачную бумагу,соду и другие средства,содержащие абразивные материалы .



Спальня "Вегас" Стол косметический

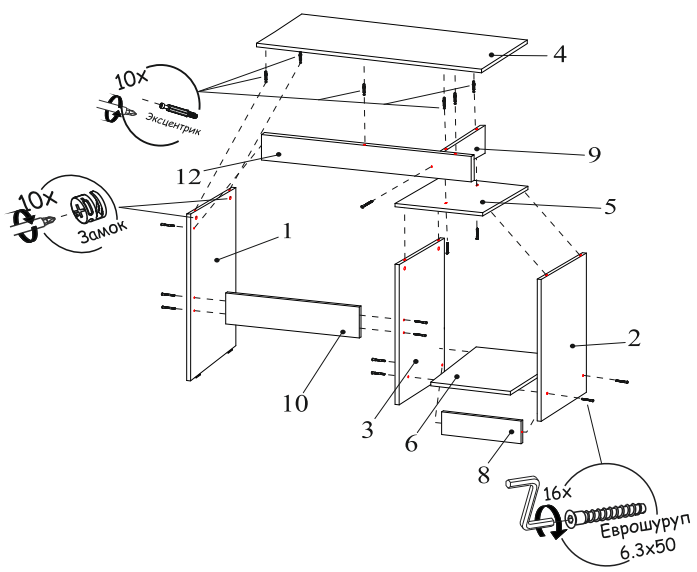
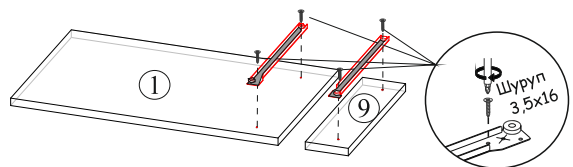
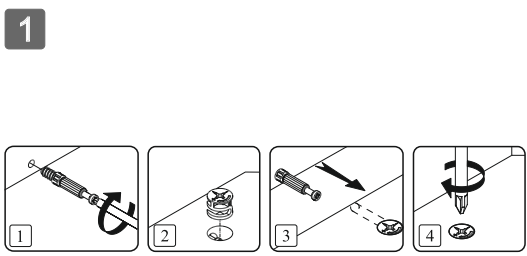


(ВxШxГ)
750x900x434

Инструкция по сборке изделия,
правила эксплуатации,гарантийный талон

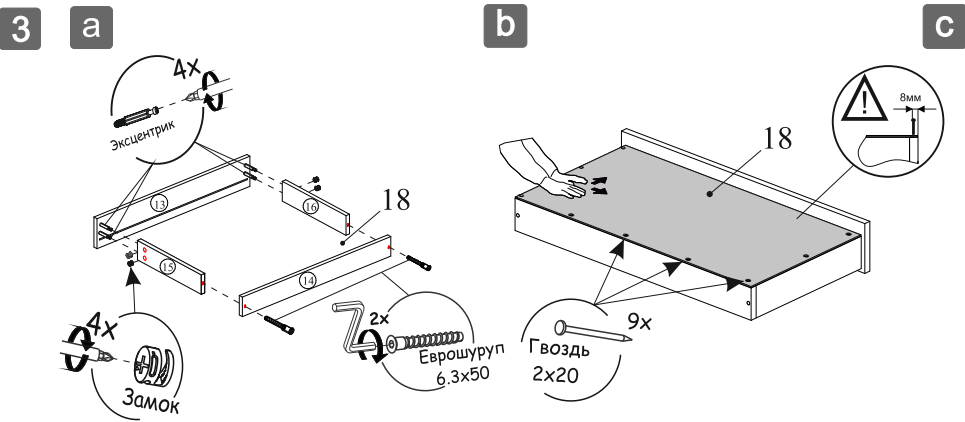
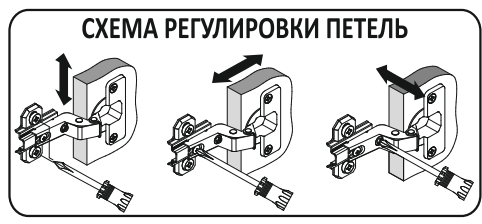
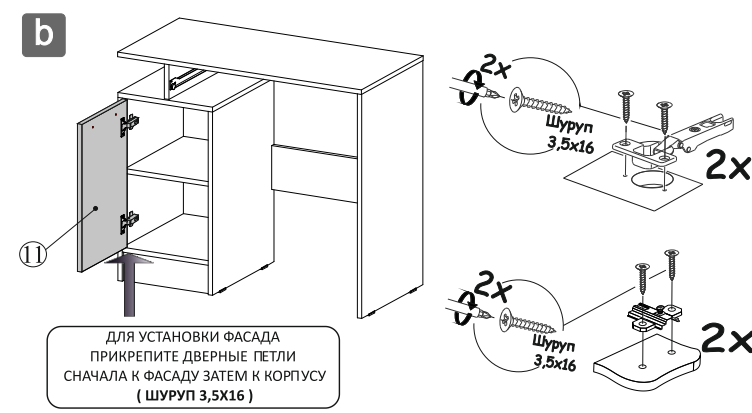
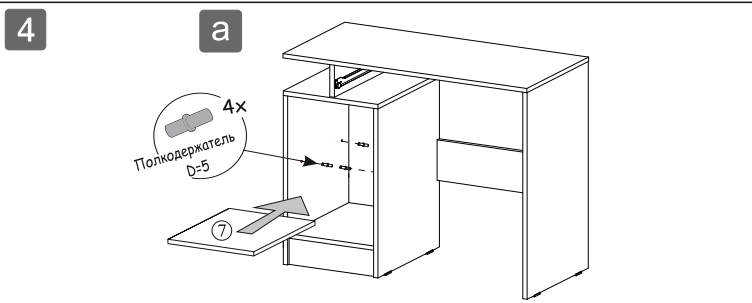
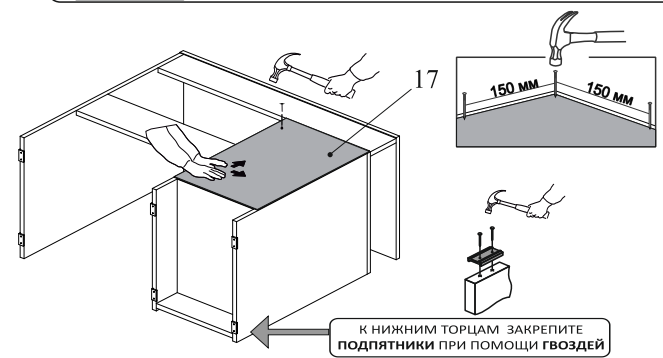
Поз.	Наименование	Размер	Кол-во
1	Бок правый	734 410	1
2	Бок левый	592 410	1
3	Бок средний	592 410	1
4	Крышка	900 434	1
5	Крышка	430 350	1
6	Вязка	318 410	1
7	Полка	400 316	1
8	Цоколь	318 100	1
9	Бок левый	394 126	1
10	Планка	534 150	1
11	Фасад	488 346	1
12	Задняя стенка	884 126	1
13	Фасад	729 120	1
14	Задняя панель ящика	676 76	1
15	Бок ящика правый	334 76	1
16	Бок ящика левый	334 76	1
17	ЛДВП (задняя стенка)	504 346	1
18	ЛДВП (дно ящика)	674 354	1

Внешний вид	Наименование	Кол-во
	Евровинт 6.3x50мм	18 шт
	Стяжка эксцентриковая	14 шт
	Петля накладная	2 шт
	Направляющие (роликовые 350)	1 комп
	Шуруп 3.5x16мм	16 шт
	Ключ для евровинта	1шт
	Подпятник	6 шт
	Гвоздь	40 шт
	Заглушка для евровинта	16 шт
	Ручка С 36 (160) Черная	1 шт
	Полкодержатель (металлический)	4 шт



2

ЗАМЕРЬТЕ ДИАГОНАЛИ СОБРАННОГО КАРКАСА, ОНИ ДОЛЖНЫ БЫТЬ РАВНЫМИ (+/- 1,2ММ) (ТОЛЬКО ПОСЛЕ ЭТОГО МОЖЕТЕ ЗАКРЕПИТЬ ЗАДНЮЮ СТЕНКУ ИЗ ЛДВП ПРИ ПОМОЩИ ГВОЗДЕЙ)



ДЛЯ УСТАНОВКИ НАПРАВЛЯЮЩИХ ИСПОЛЬЗУЙТЕ ШУРУП 3.5X16

