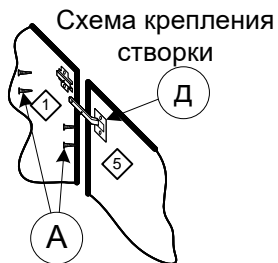
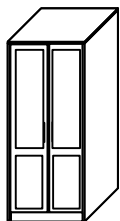


Схема сборки .

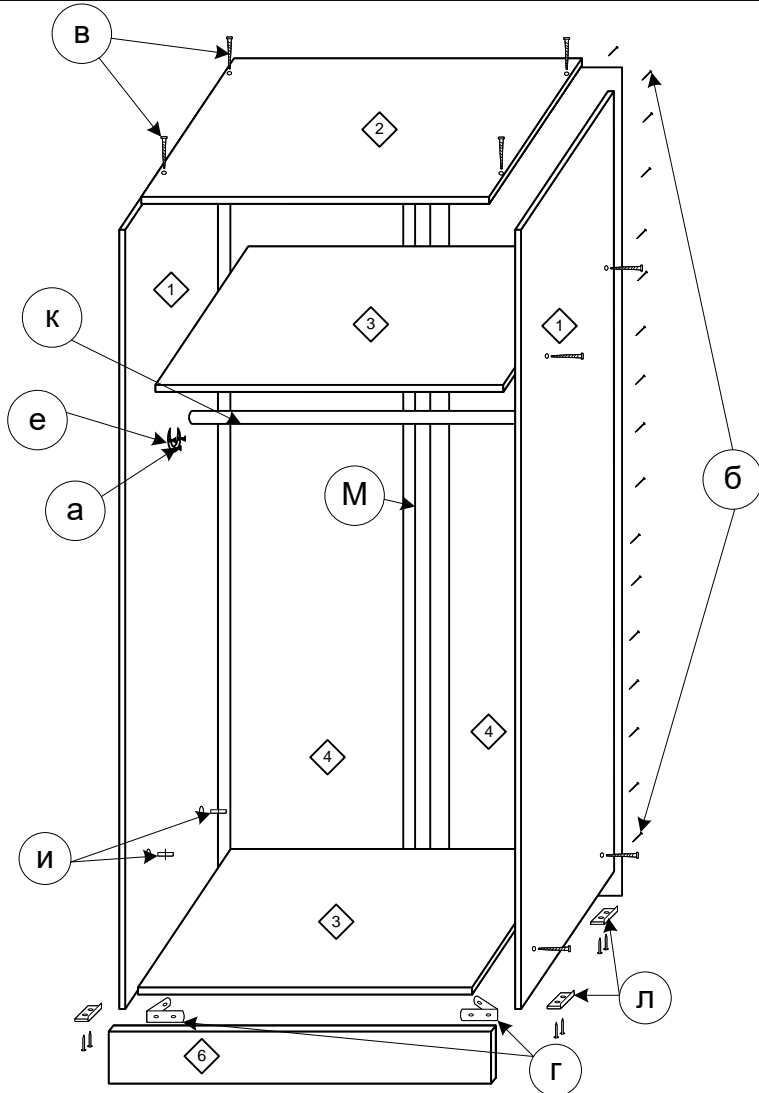


Используемые панели

№	Наименование	Размер		Кол-во
1	Бок	2160	х 420	2
2	Крышка	900	х 440	1
3	Связка	868	х 420	3
4	Задняя стенка	2100	х 448	2
5	Створка	2076	х 446	2
6	Цоколь	900	х 80	1

Используемая фурнитура

Код	Наименование	Кол-во
а	шуруп 4x16	44
б	Гвозди 2x20	58
в	Евровинт 6,3x50	12
г	Уголок пластиковый 25x25	4
д	Петля	8
е	Штангодержатель	2
ж	Ручка	2
з	Еврозаглушка	8
и	полкодержатель	4
к	Штанга	1
л	набойка	4
м	профиль соединительный	1



Габариты изделия:

Ширина 900 мм.

Высота 2182 мм.

Глубина 440 мм.

Паспорт изделия

Набор корпусной мебели для прихожей «Венеция - 1»

Шкаф 2-х ств .

Правила хранения и ухода за мебелью.

1. Не содержать мебель в сырых, непроветриваемых помещениях и устанавливать вплотную к отопительным приборам (не менее 15 см.)
2. Не допускать попадания влаги на любые поверхности мебели. При попадании немедленно удалить её мягкой сухой тканью.
3. Защищать мебель и зеркала от попадания солнечных лучей и горячих потоков воздуха так как под их воздействием изменяется цвет, внешний вид и приводит в негодность покрытие изделия.
4. Не ставить на поверхности горячие предметы.
5. Не удалять жировые пятна содовым раствором.
6. Лицевые поверхности оберегать от механических повреждений, от попадания растворителей, щелочей, кислот.
7. Удаление пыли производить мягкой сухой тканью.
8. Освежение поверхностей и удаление пятен производить тампоном из мягкой ткани, смоченном специальными, предназначенными для этих целей, растворами.
9. В мебели, имеющей крепление болтами, винтами, шурупами, при ослаблении их необходимо периодически подвёртывать.

- Ввиду совершенствования технологии, возможно применение новых материалов или изменения конструкции узлов по сравнению с данной инструкцией.
- Продавец не несет ответственности за дефекты собранного изделия, если сборка была произведена не рекомендованной службой сборки, либо произведена самостоятельно покупателем.

Внимание! Претензии по дефектам после установки деталей или фурнитуры на них не принимаются!

Рекомендуем сборку доверить специалисту!

Порядок сборки

1. Установите набойки (Л) с помощью звездёй (Б) на доковины «1»
2. Собрать конструкцию из панелей, перечисленных в таблицах, согласно схеме сборки.
3. Закрепить заднюю стенку «4» к собранной конструкции с помощью звездёй (Б). **Внимание!!! При установке задней стенки проверьте равенство диагоналей конструкции.**
4. Установите петли (Д) на створки «5» с помощью шурупов (А) и прикрутите их к корпусу .
5. Установите ручки и еврозаглушки .

Уважаемые покупатели! Благодарим за покупку и надеемся, что Вы примите во внимание наши рекомендации.

И тогда мебель будет служить Вам длительное время.

Предприятие изготовитель оставляет за собой право вносить изменения в конструкцию изделия , не ухудшая его конструктивные и эксплуатационные характеристики .