

ГАРАНТИЙНЫЕ ОБЯЗАТЕЛЬСТВА

Предприятие-изготовитель гарантирует соответствие изделия требованиям **ГОСТ 16371-52014** при соблюдении условий транспортирования и хранения. Гарантийный срок эксплуатации-24 месяца. Срок исчисляется со дня продажи.

Гарантия не распространяется на мебель, имеющую механические повреждения (вырывы, царапины и др.), утолщение щитов от влаги (разбухание), возникшие от неправильного ухода, а также не имеющую штампа ОТК. В случае обнаружения производственных дефектов предприятие обязуется устранить их путем замены отдельных деталей.

Срок службы изделия - 5 лет.

ВНИМАНИЕ

Фирма - изготовитель оставляет за собой право вносить незначительные изменения в конструкцию изделия, не влияющие на качество продукции или улучшающие его.

УВАЖАЕМЫЙ ПОКУПАТЕЛЬ

Для удобства транспортирования и предотвращения повреждения изделия, вся мебель поставляется в разобранном виде. Настоятельно рекомендуем доверять сборку профессионалам. Не утилизируйте упаковки пока изделие полностью не собрано! Фирма - изготовитель не несет ответственности за неисправности, являющиеся результатом нарушения правил транспортирования и хранения, а также в случае несоблюдения рекомендаций по сборке, уходу и эксплуатации.

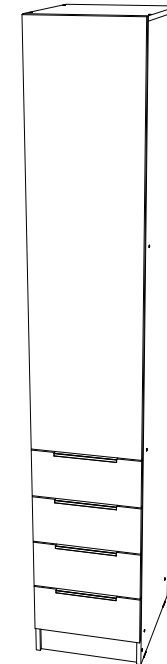
ПРАВИЛА УХОДА И ЭКСПЛУАТАЦИИ

Для сохранения мебели в хорошем состоянии в течение длительного срока необходимо соблюдать следующие правила:

1. Беречь поверхность мебели от механических повреждений.
2. Во избежании набухания щитов не допускать скопления воды на поверхности.
3. Поверхности мебели и лицевую фурнитуру можно чистить влажной тканью с применением хозяйственного мыла с последующей протиркой насухо.
4. Следить, чтобы температура посуды или приборов, находящихся в контакте с поверхностью мебели, не превышала 120°C.
5. Если расстояние между боковыми поверхностями мебели и газовой или электрической плитой меньше 25мм, то обязательно применение прокладки из асбестового листа.
6. **ЗАПРЕЩАЕТСЯ:** применять эфир, бензин, ацетон и другие растворители. Использовать для чистки наждачную бумагу, соду и другие средства, содержащие абразивные материалы.



Шкаф Мадрид 0,4 с 4 ящиками

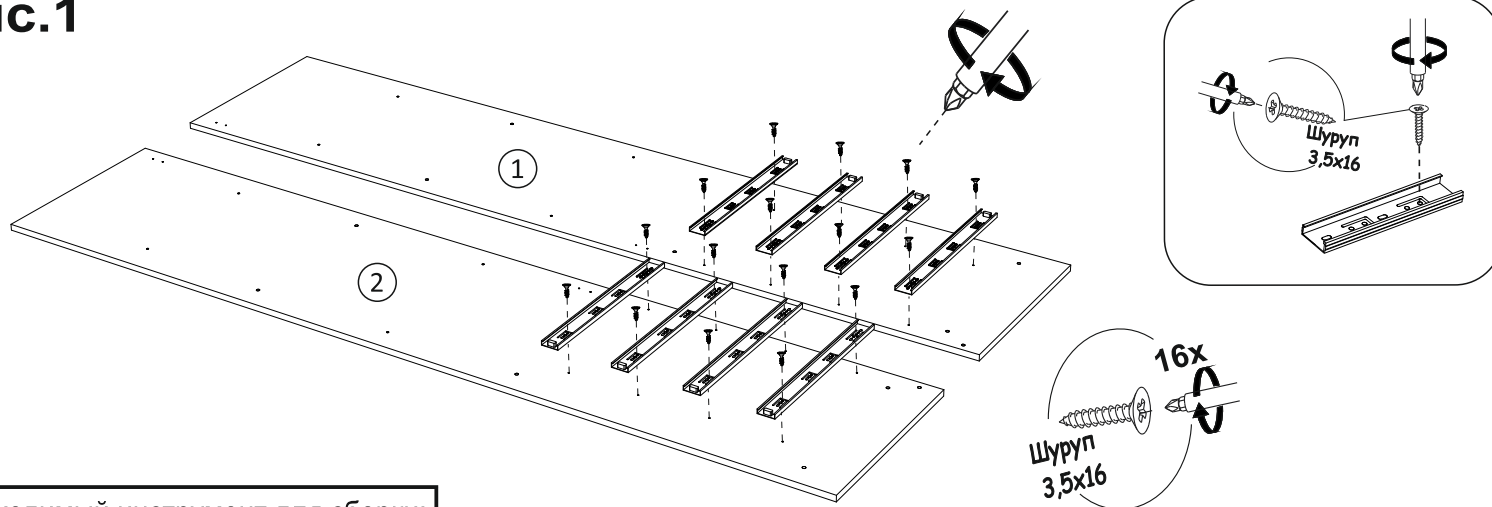


(ВхШхГ)
2300x400x520

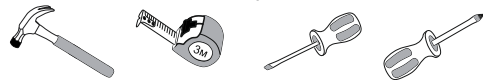
Инструкция по сборке изделия,
правила эксплуатации, гарантийный талон

№ дет.	Наименование	Размер		Кол-во
1	Боковина левая	2284	500	1
2	Боковина правая	2284	500	1
3	Крышка	400	500	1
4	Вязка	368	500	3
5	Полка	366	490	2
6	Цоколь	368	100	1
7	Боковина ящика левая	450	120	4
8	Боковина ящика правая	450	120	4
9	Задняя панель ящика	310	120	4
10	Фасад ящика	396	177	4
11	Фасад	1472	396	1
12	Дно ящика ЛДВП	454	340	4
13	Задняя стенка ЛДВП	2196	396	1

Рис.1



Необходимый инструмент для сборки:



Фурнитура

Внешний вид	Наименование	Кол-во
	Евровинт	26 шт
	Петля накладная	3 шт
	Гвоздь	80 шт
	Ключ для евровинта	1 шт
	Заглушка для евровинта (Кашемир)	14 шт
	Шуруп 3,5x16	52 шт
	Полкодержатель	8 шт
	Ручка СТ-1 (160 мм)	4 шт
	Подпятник	4 шт
	Толкатель фасада	1 шт
	Направляющие шариковые на 450	4 шт
	Стяжка эксцентриковая	16 шт
	Стяжка межсекционная	2 шт

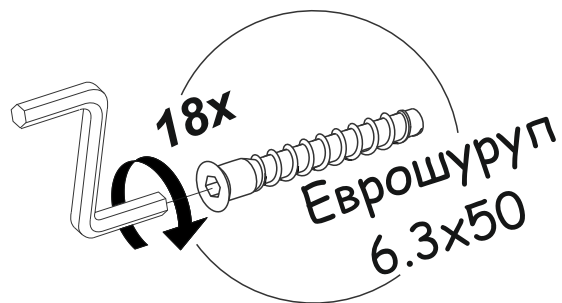


Рис.2

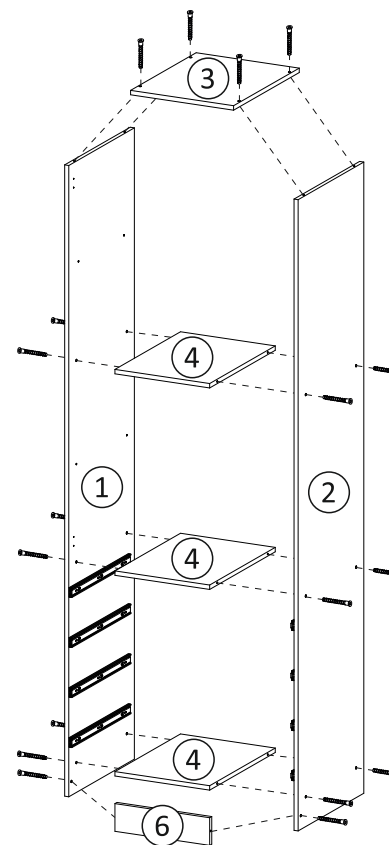
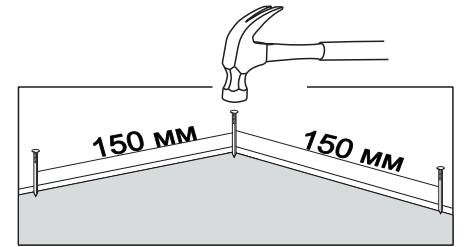
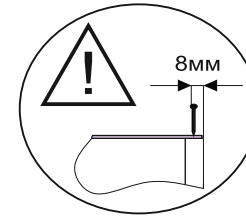
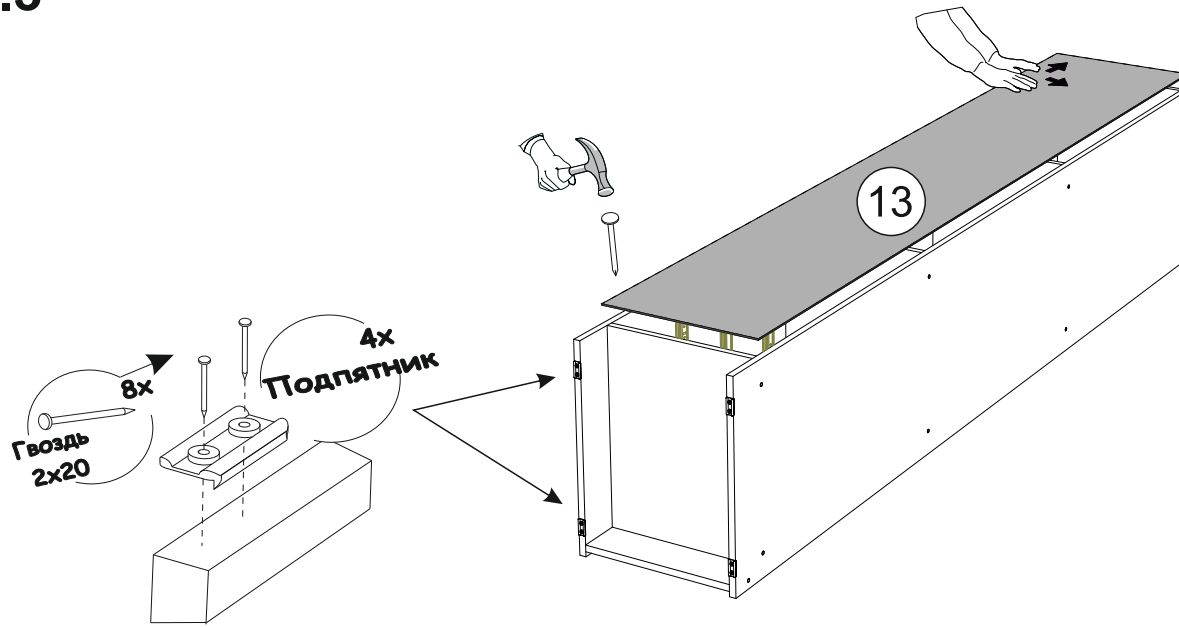


Рис.3



ВАЖНО!!!  Замерьте диагонали собранного каркаса. Они должны быть равными (+/-1,2мм). Только после этого можете закрепить заднюю стенку ЛДВП при помощи гвоздей!

Рис.4

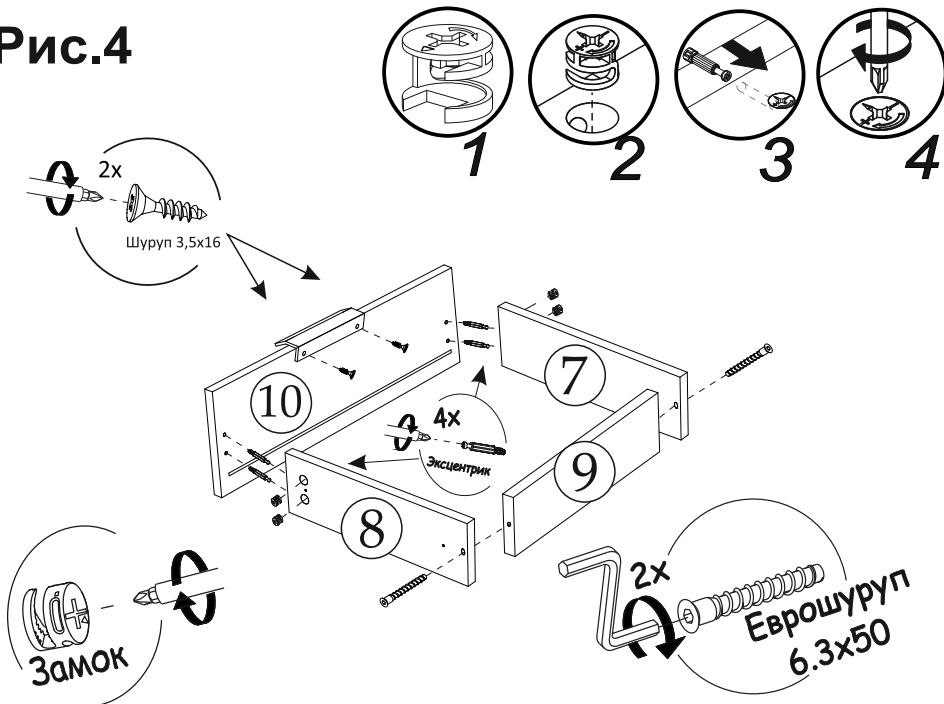


Рис.5

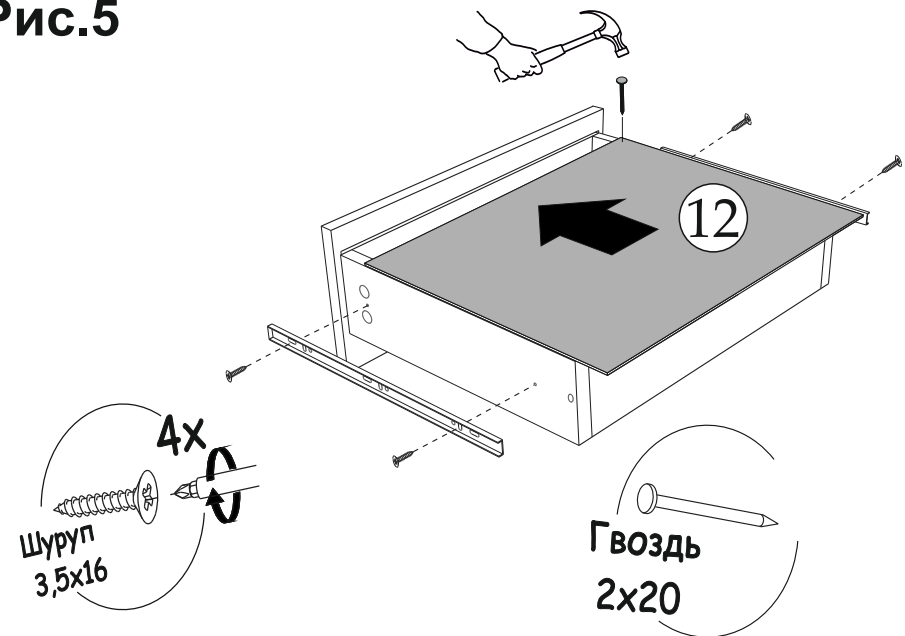


Рис.6

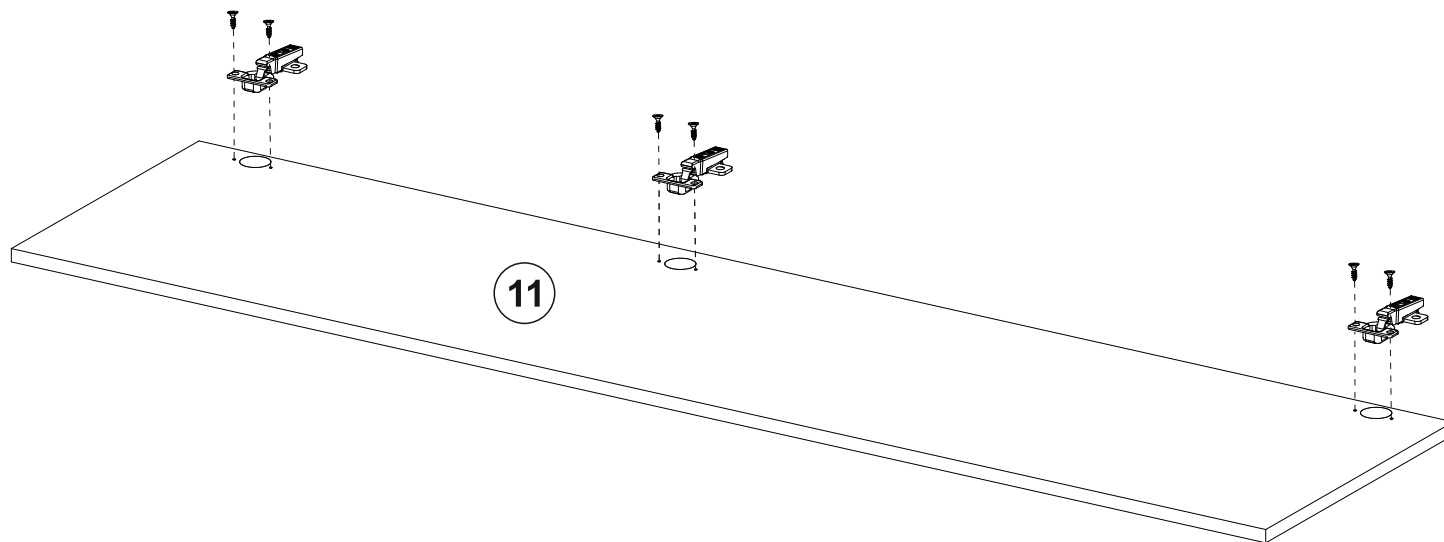
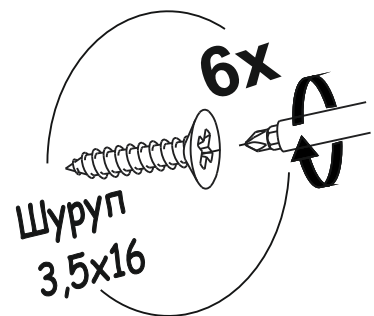


Рис.7

