

ГАРАНТИЙНЫЕ ОБЯЗАТЕЛЬСТВА

Предприятие-изготовитель гарантирует соответствие изделия требованиям **ГОСТ 16371-52014** при соблюдении условий транспортирования и хранения. Гарантийный срок эксплуатации-24 месяца. Срок исчисляется со дня продажи.

Гарантия не распространяется на мебель, имеющую механические повреждения (вырывы, царапины и др.), утолщение щитов от влаги (разбухание), возникшие от неправильного ухода, а также не имеющую штампа ОТК. В случае обнаружения производственных дефектов предприятие обязуется устранить их путем замены отдельных деталей.

Срок службы изделия - 5 лет.

ВНИМАНИЕ

Фирма - изготовитель оставляет за собой право вносить незначительные изменения в конструкцию изделия, не влияющие на качество продукции или улучшающие его.

УВАЖАЕМЫЙ ПОКУПАТЕЛЬ

Для удобства транспортирования и предотвращения повреждения изделия, вся мебель поставляется в разобранном виде. Настоятельно рекомендуем доверять сборку профессионалам. Не утилизируйте упаковки пока изделие полностью не собрано! Фирма - изготовитель не несет ответственности за неисправности, являющиеся результатом нарушения правил транспортирования и хранения, а также в случае несоблюдения рекомендаций по сборке, уходу и эксплуатации.

ПРАВИЛА УХОДА И ЭКСПЛУАТАЦИИ

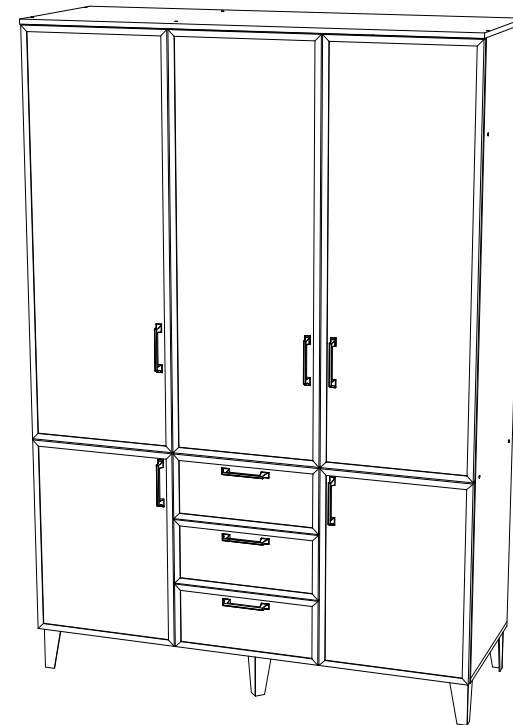
Для сохранения мебели в хорошем состоянии в течение длительного срока необходимо соблюдать следующие правила:

1. Беречь поверхность мебели от механических повреждений.
2. Во избежании набухания щитов не допускать скопления воды на поверхности.
3. Поверхности мебели и лицевую фурнитуру можно чистить влажной тканью с применением хозяйственного мыла с последующей протиркой насухо.
4. Следить, чтобы температура посуды или приборов, находящихся в контакте с поверхностью мебели, не превышала 120°C.
5. Если расстояние между боковыми поверхностями мебели и газовой или электрической плитами меньше 25мм, то обязательно применение прокладки из асбестового листа.
6. **ЗАПРЕЩАЕТСЯ:** применять эфир, бензин, ацетон и другие растворители. Использовать для чистки наждачную бумагу, соду и другие средства, содержащие абразивные материалы.



Спальня «ТОЛЕДО»

Шкаф трёхстворчатый с ящиками ТШ-24



(ВхШхГ)

2200x1500x547

Инструкция по сборке изделия,
правила эксплуатации, гарантийный талон

№ дет.	Наименование	Размер		Кол-во
1	Боковина левая	2018	522	1
2	Боковина правая	2018	522	1
3	Крышка	1500	547	1
4	Дно	1500	522	1
5	Перегородка	2018	522	1
6	Вязка верхняя	976	522	1
7	Вязка нижняя	976	522	1
8	Вязка	476	522	1
9	Полка	474	512	5
10	Планка	976	250	1
11	Перегородка	646	522	1
12	Боковина ящика левая	500	140	3
13	Боковина ящика правая	500	140	3
14	Задняя планка ящика	428	140	3
15	Дно ящика	504	458	3
16	Стенка задняя	1496	510	4
17	Фасад глухой	666	496	2
18	Фасад глухой левый	1359	496	2
19	Фасад глухой правый	1359	496	1
20	Фасад ящика	496	220	3
-	Скалка металлическая	970		1

Фурнитура					
Внешний вид	Наименование	Кол-во	Внешний вид	Наименование	Кол-во
	Евровинт	38 шт		Гвозди	110 шт
	Скалкодержатель металлический	2 шт		Стяжка эксцентриковая	12 шт
	Петля полунакладная с доводчиком	3 шт		Петля прямая с доводчиком	10 шт
	Ключ для евровинта	1 шт		Ручка СМ11 - 128 (Золото)	8 шт
	Заглушка для евровинта Белая	8 шт		Опора №90 Белая	6 шт
	Шуруп 3,5x16	104 шт		Полкодержатель	20 шт
	Стяжка межсекционная	2 шт		Направляющие шариковые на 500 мм	3 шт

Необходимый инструмент для сборки:



Рис.№1

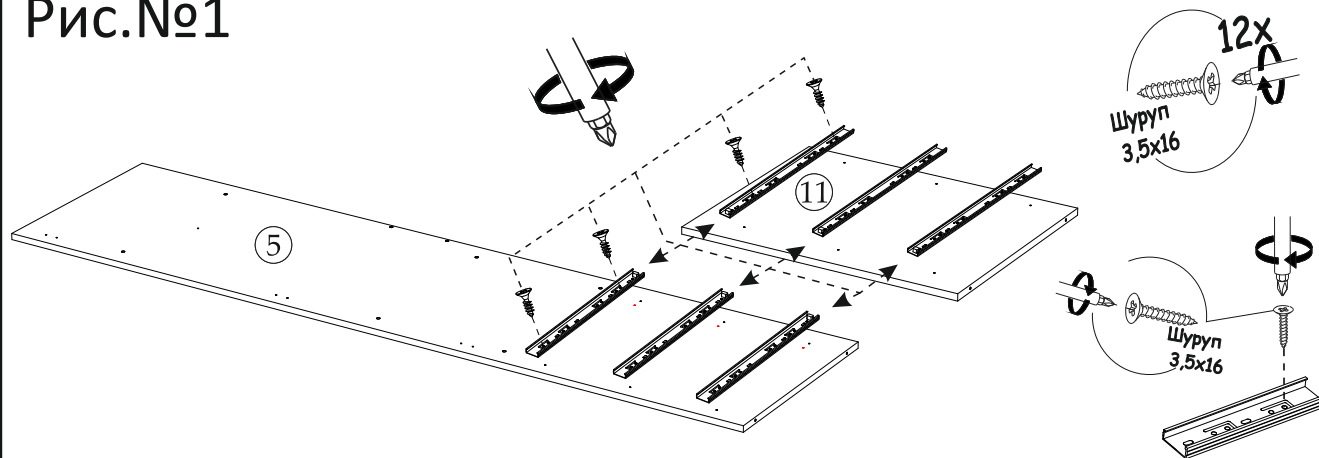


Рис.№2

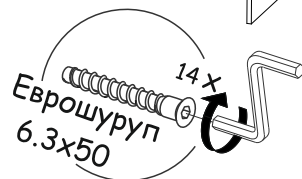
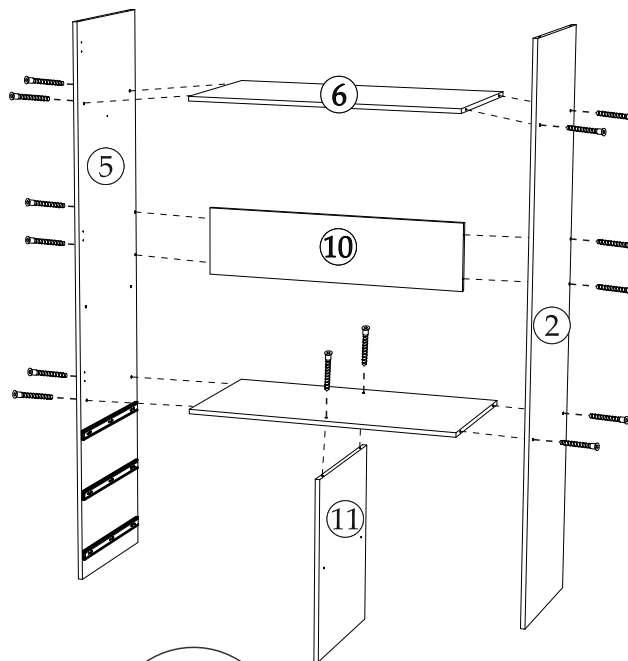
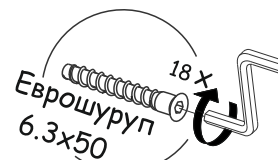
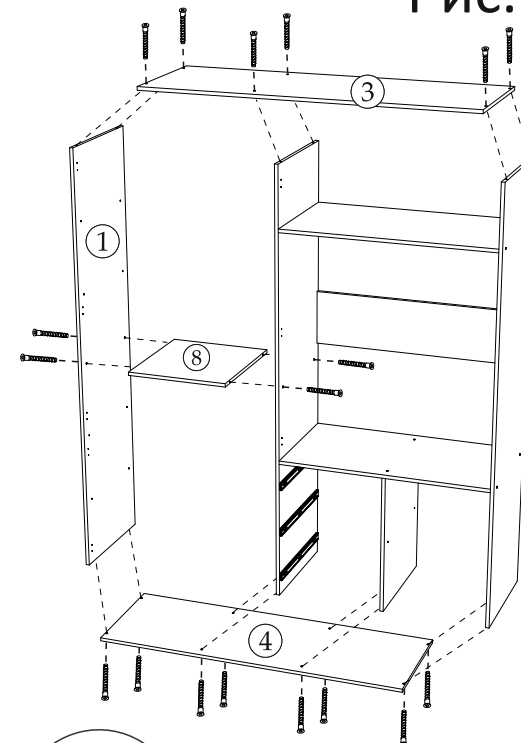


Рис.№3



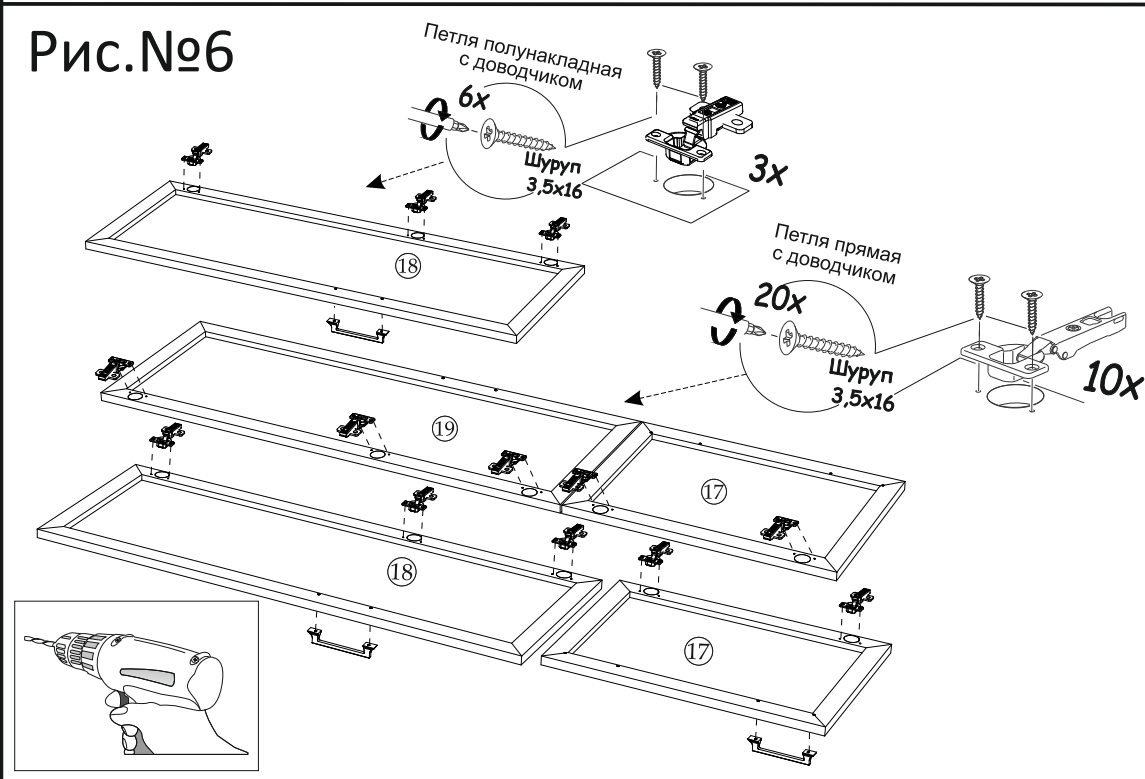
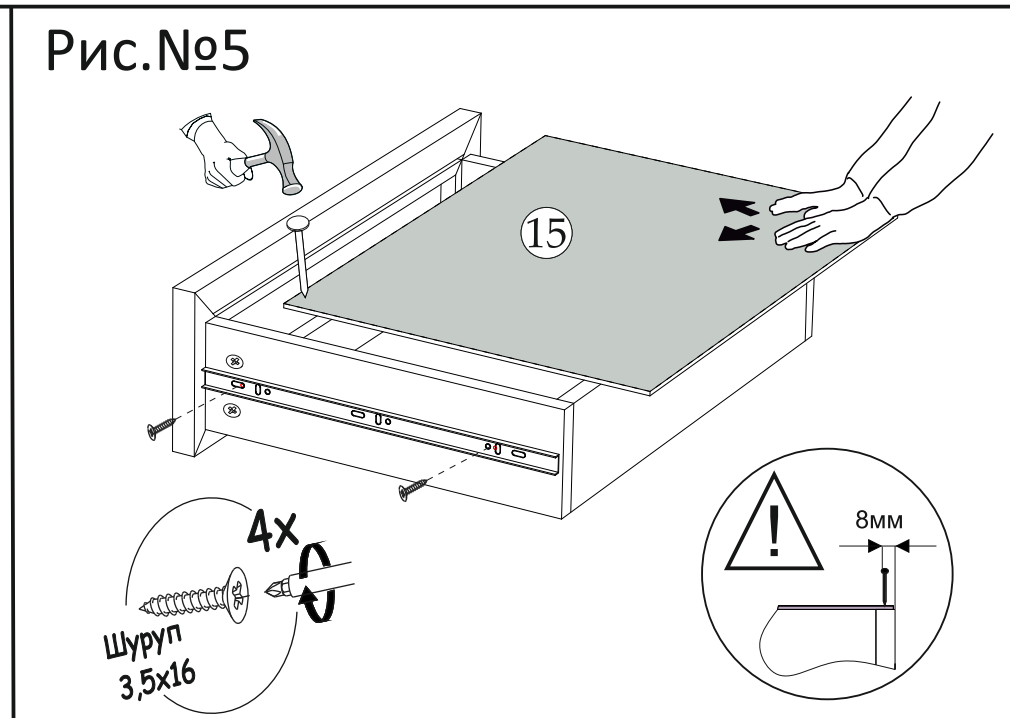
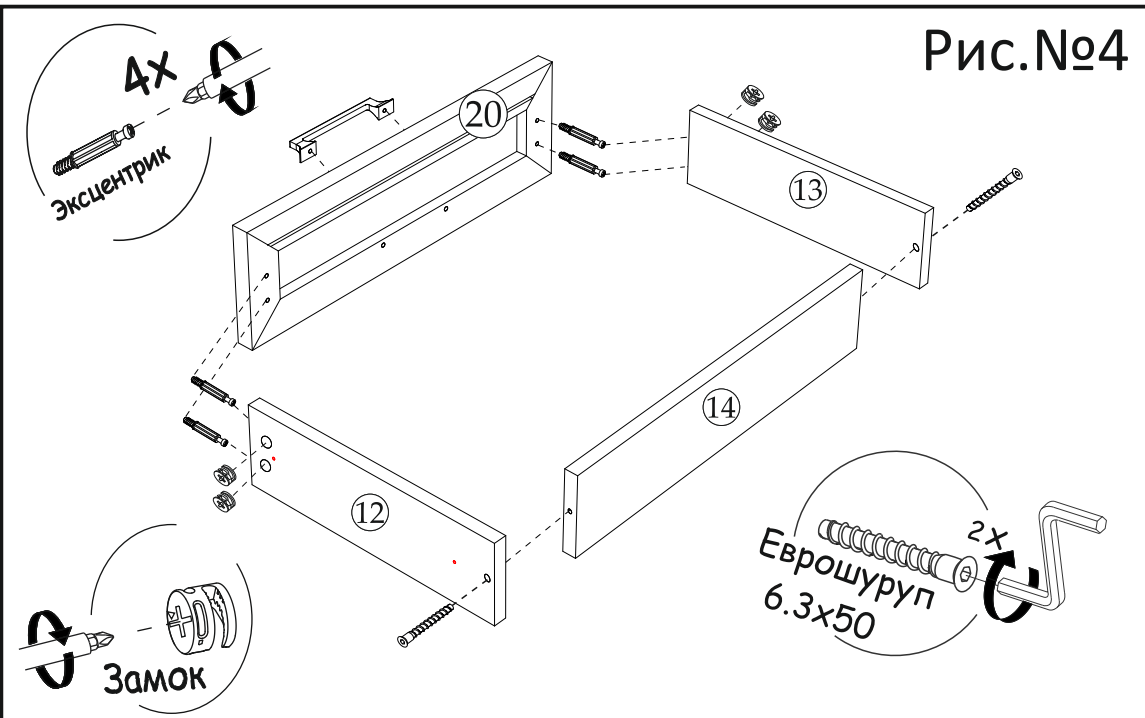


Рис.№8

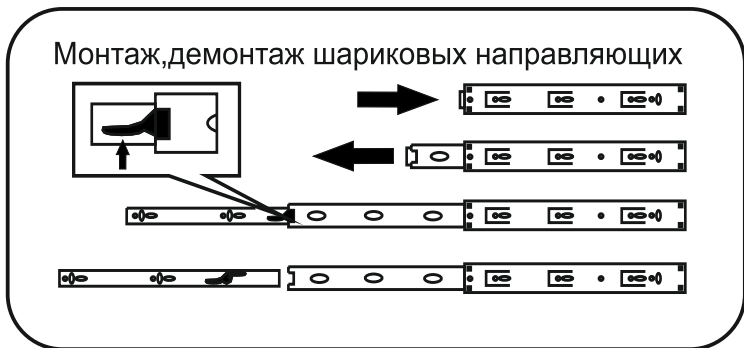
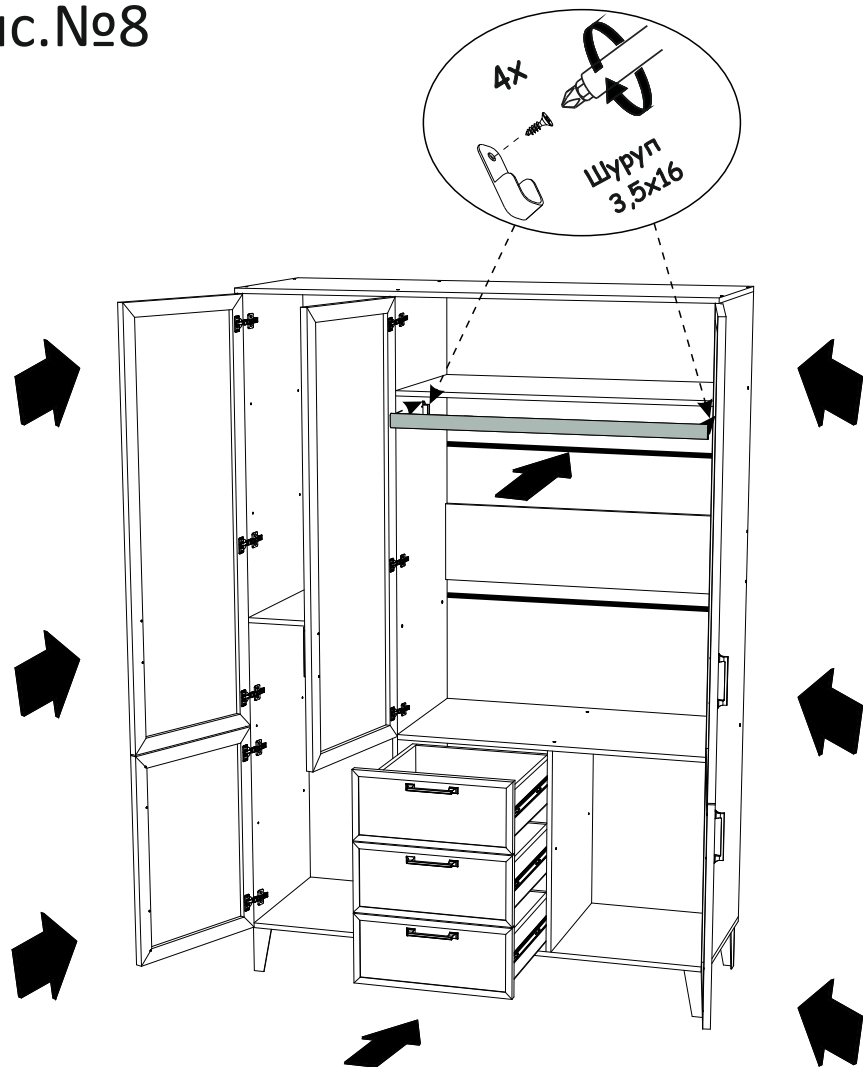


Рис.№9

