

ИНСТРУКЦИЯ ПО СБОРКЕ

Шкаф 3-х створчатый "Кассандра" ШК-08

Габаритные размеры

Ширина: 1352мм

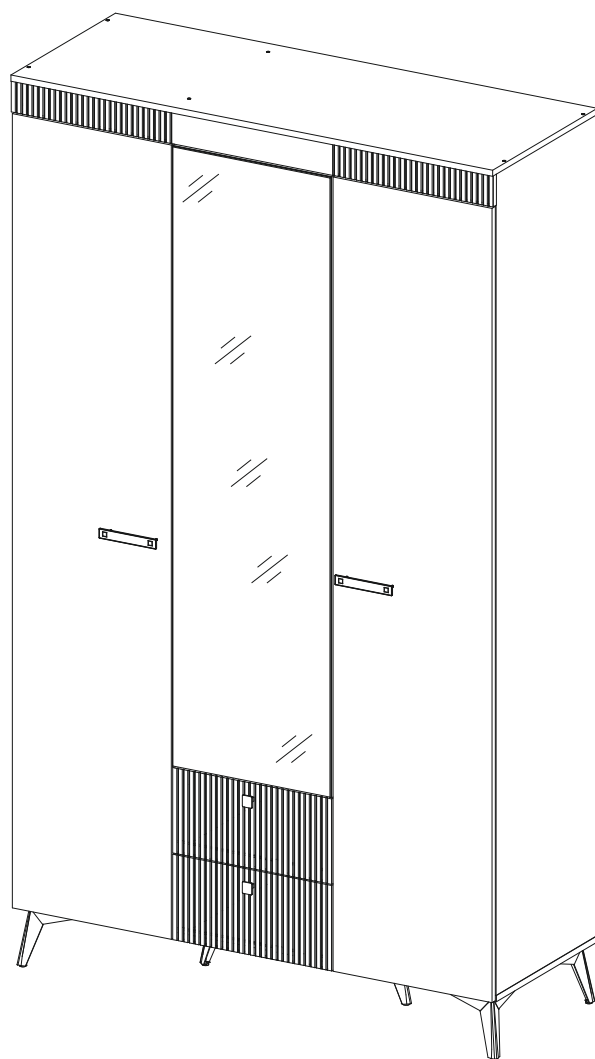
Высота: 2304 мм

Глубина: 514 мм

Максимальная нагрузка:

на полку - 10 кг

на ящик - 5 кг



ОБЩИЕ ТЕХНИЧЕСКИЕ УКАЗАНИЯ

Настоятельно рекомендуем перед началом сборки внимательно ознакомиться с данной инструкцией, проверить наличие всех деталей и фурнитуры согласно комплектующим ведомостям, убедиться в их качестве (отсутствие царапин, сколов, вмятин и т.д.) т.к. претензии по количеству комплектующих и качеству изделия после сборки не принимаются.

Сборку советуем производить вдвоём на ровной поверхности, в качестве подкладочного материала рекомендуем использовать гофрокартон от упаковок.

Производитель оставляет за собой право вносить изменения, не нарушающие внешнего вида и габаритных размеров изделия (замена крепёжной фурнитуры, ножек, ручек и т. д. на аналоги).

Правила эксплуатации

Для длительного сохранения эксплуатационных и эстетических качеств мебели необходимо соблюдать следующие правила по уходу за мебелью во время ее эксплуатации.

- эксплуатировать мебель в сухом, проветриваемом помещении с температурой воздуха от +10 С до +40 С и влажностью воздуха не более 70%;
- в процессе эксплуатации мебели возможно ослабление крепежной фурнитуры - необходимо ее поправлять;
- при эксплуатации изделий имеющие декоративные решения в виде стекла или зеркал необходимо помнить, что эксплуатация стекла и зеркал с трещиной сопряжено с риском получения травм. Следует немедленно заменить стекло/зеркало при появлении трещин;
- не допускать скопления влаги на поверхностях изделия во избежание набухания щитов и отклейки кромок;
- беречь поверхности от механических повреждений, не допускать повреждения защитного слоя УФ-печати и воздействия высоких температур;
- протирать изделия влажной мягкой тканью (на УФ-печати применять микрофибру для зеркал), также возможно мыть с легким мыльным раствором с последующей протиркой насухо. Запрещено применение абразивных порошков и жестких металлических щеток.
- Запрещено использование агрессивных средств очистки, таких как растворители, бензин, обезжиривающие средства, содержащие кислоты, спирты и соли, моющие средства типа «Мистер Мускул», «Fairgy» и т.д.


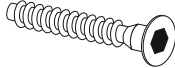



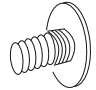
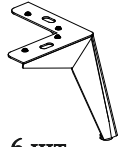
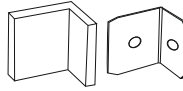
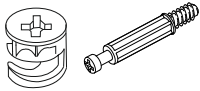


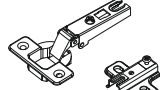
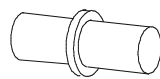
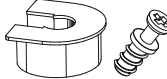
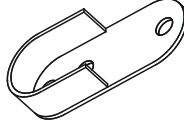


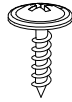

Гарантийные обязательства

Изготовитель гарантирует соответствие мебели требованиям ГОСТ 16371-2014, ТР ТС 025/2012 при соблюдении условий транспортировки, хранения, сборки (для мебели, поставляемой в разобранном виде), эксплуатации.

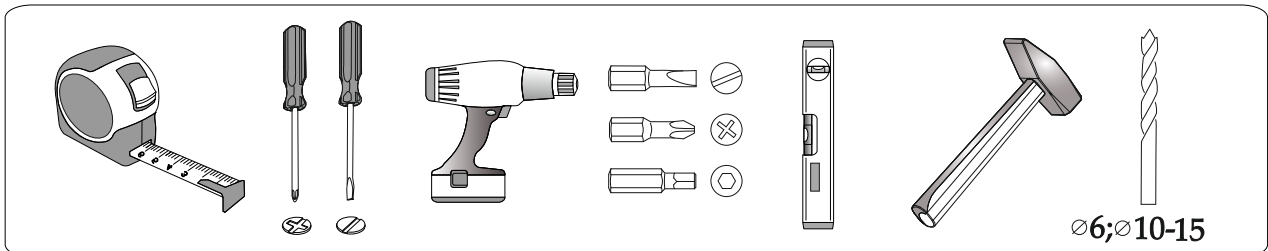
Срок службы изделия - 5 лет (при соблюдении условий эксплуатации мебели).

Гарантийный срок эксплуатации мебели - 24 месяца.

Фурнитура

<p>Гвоздь 2x20</p>  <p>78 шт.</p>	<p>Евровинт 6x50</p>  <p>26 шт.</p>	<p>Евроключ</p>  <p>1 шт.</p>	<p>Заглушка для евровинта</p>  <p>26 шт.</p>	<p>Заглушка для эксцентрика</p>  <p>8 шт.</p>	<p>Винт М6x10</p>  <p>24 шт.</p>
<p>Опора звезда (черная)</p>  <p>6 шт.</p>	<p>Уголок с заглушкой</p>  <p>5 шт.</p>	<p>Эксцентриковая стяжка</p>  <p>8 шт.</p>	<p>Футорка металлическая</p>  <p>24 шт.</p>	<p>Уголок</p>  <p>2 шт.</p>	<p>Петля 4-х шарнирная накладная</p>  <p>12 шт.</p>
<p>Полкодержатель (хром)</p>  <p>12 шт.</p>	<p>Эксцентриковая стяжка усиленная</p>  <p>12 шт.</p>	<p>Фланец овальный 16 мм.</p>  <p>2 шт.</p>	<p>Шуруп 4x16 усиленная</p>  <p>86 шт.</p>	<p>Заглушка технологическая Ф5</p>  <p>6 шт.</p>	<p>Саморез с пресшайбой</p>  <p>4 шт.</p>
<p>Ручка BTS №59 кнопка</p>  <p>2 шт.</p>	<p>Ручка BTS №58 128 мм чёрная</p>  <p>2 шт.</p>				

Инструмент



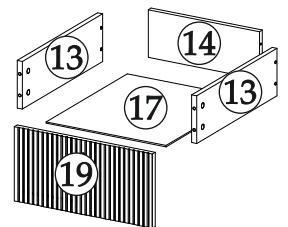
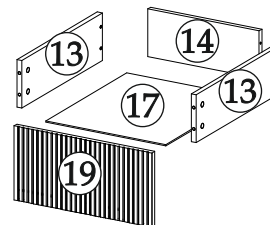
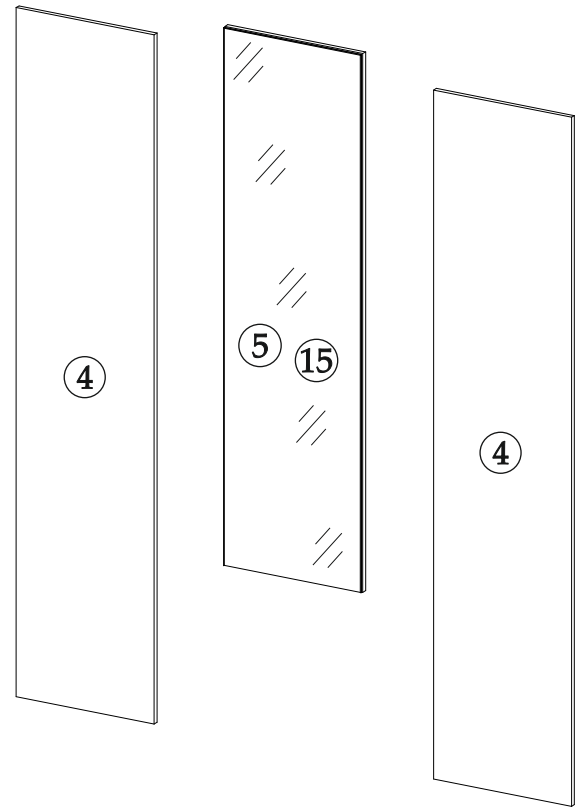
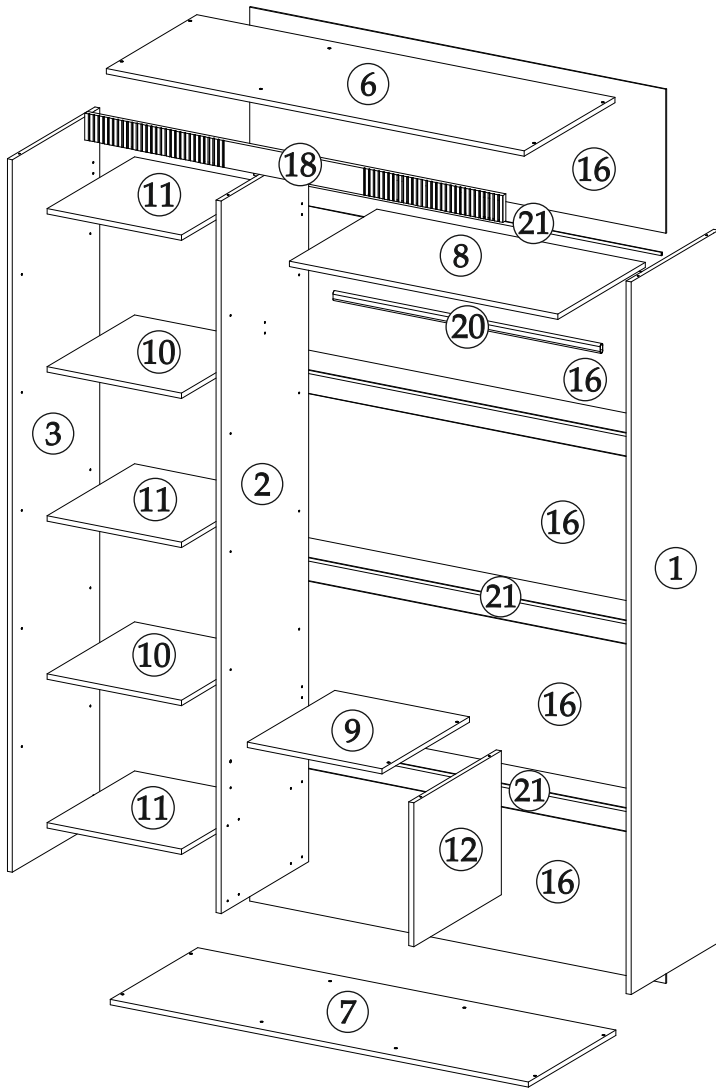
Внимание!!!

Качество мебели зависит от качества сборки
Рекомендуем доверить сборку специалистам

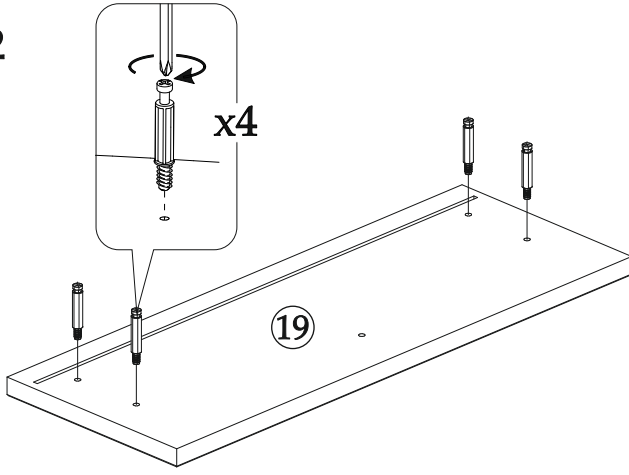
Спецификация материала

Поз.	Наименование	Длина	Ширина	Кол-во
1	Боковина	2124	490	1
2	Перегородка	2124	490	1
3	Боковина	2124	490	1
4	Створка	2054	446	2
5	Створка	1606	446	1
6	Крышка	1352	508	1
7	Крышка	1352	490	1
8	Вязка	868	490	1
9	Вязка	490	435	1
10	Вязка	490	434	2
11	Полка	490	434	3
12	Перегородка	429	490	1
13	Боковина ящика	450	142	4
14	Вязка ящика	360	142	2
15	Зеркало 4 мм	1604	444	1
16	ЛДВП	1346	429	4
17	ЛДВП	454	388	4
18	Планка	1352	80	1
19	Фасад	446	221	2
20	Труба овальная	864		1
21	Брус соединительный	1318		4

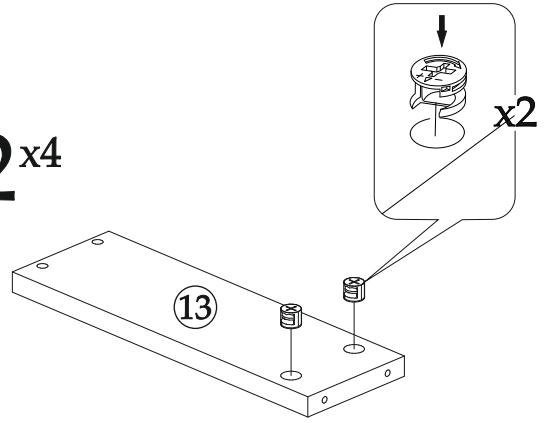
Схема сборки



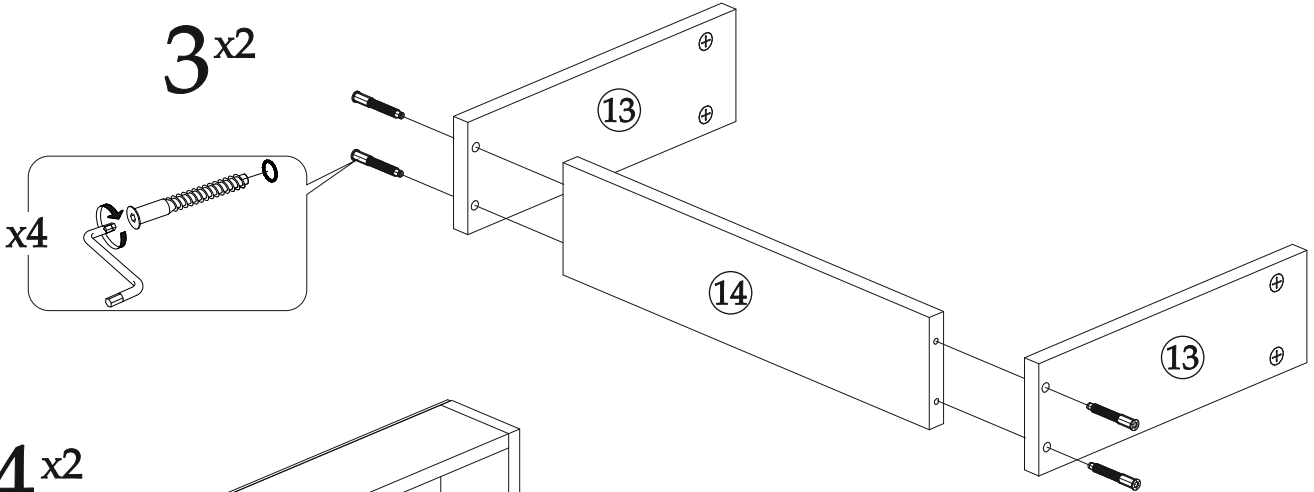
1 x2



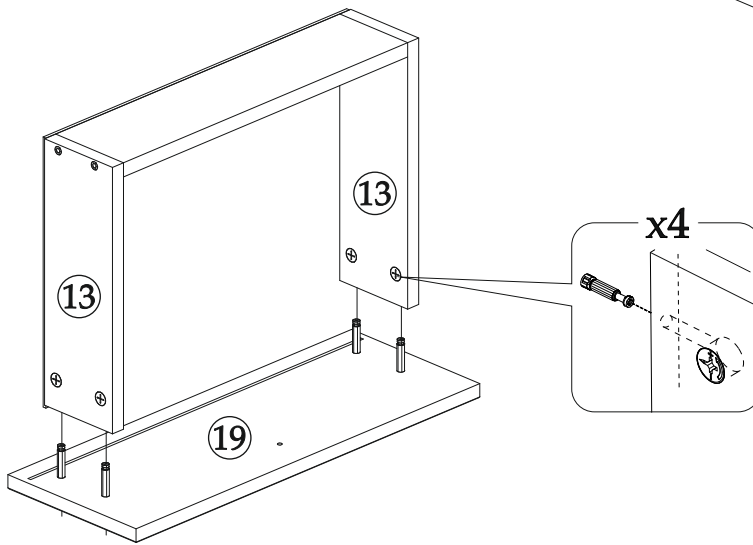
2 x4



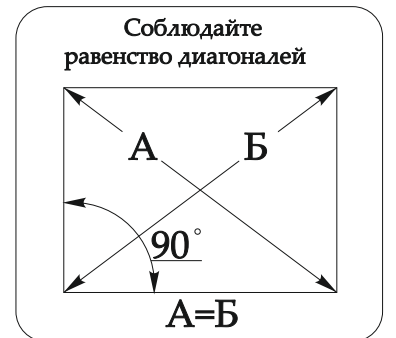
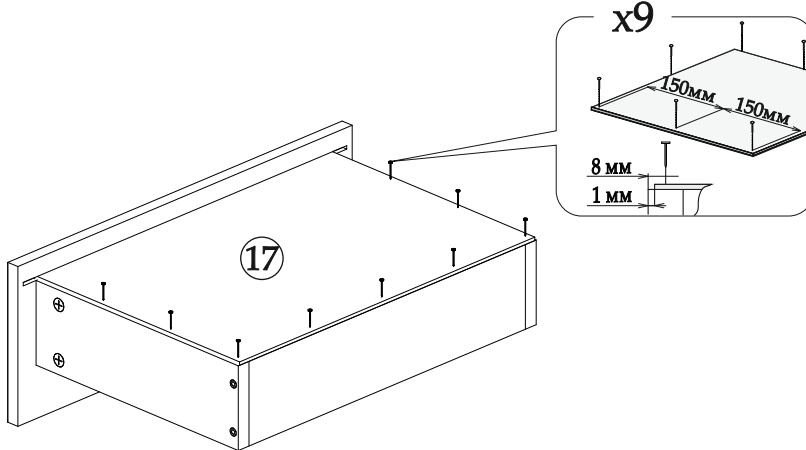
3 x2



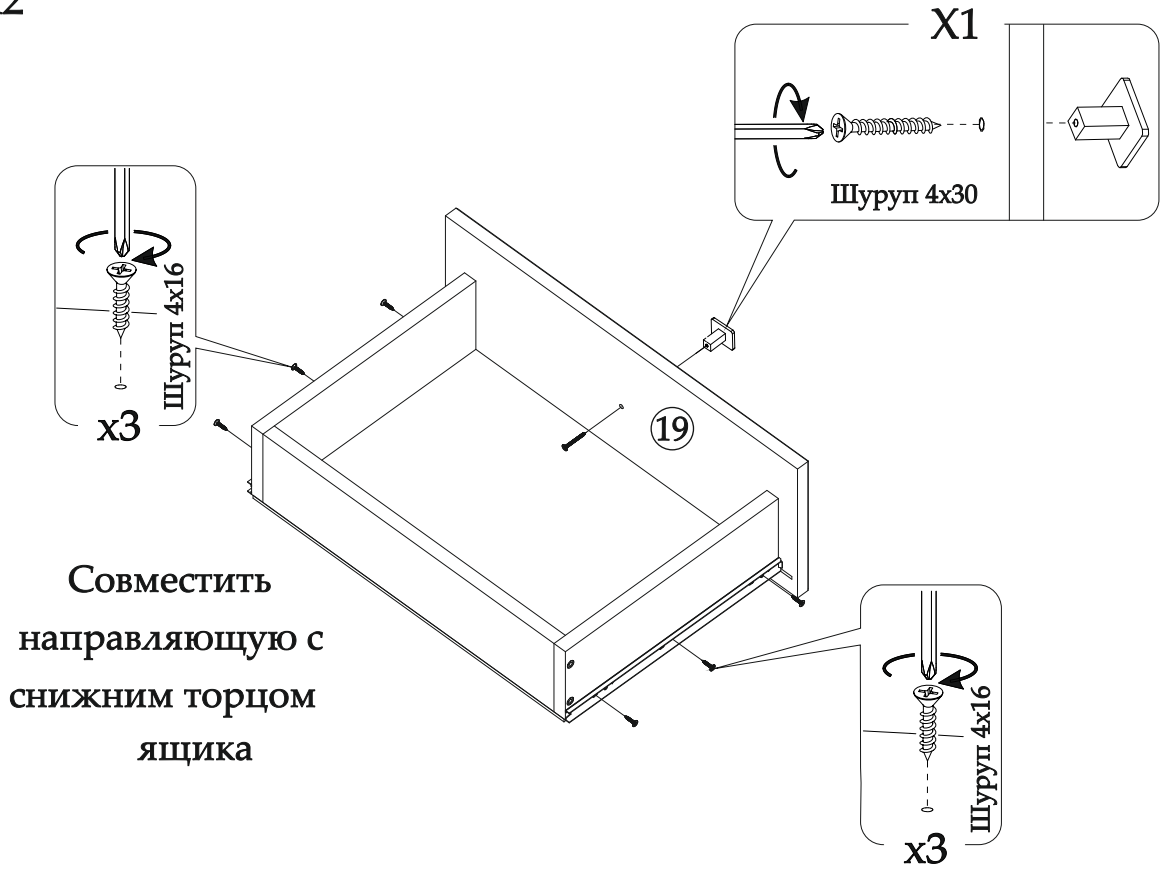
4 x2



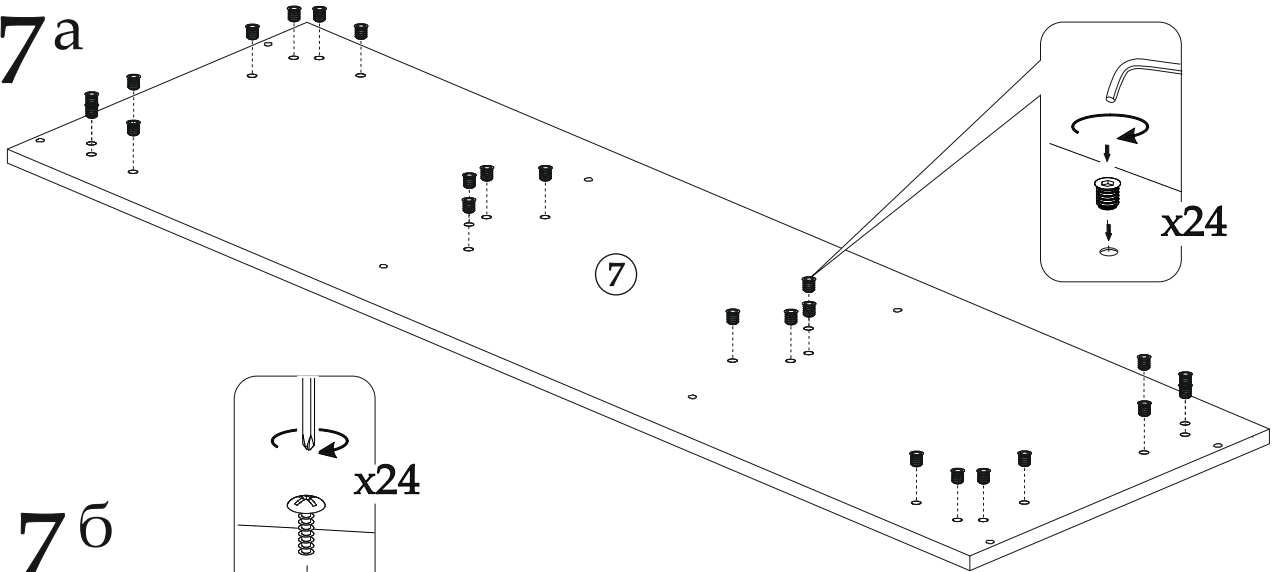
5 x2



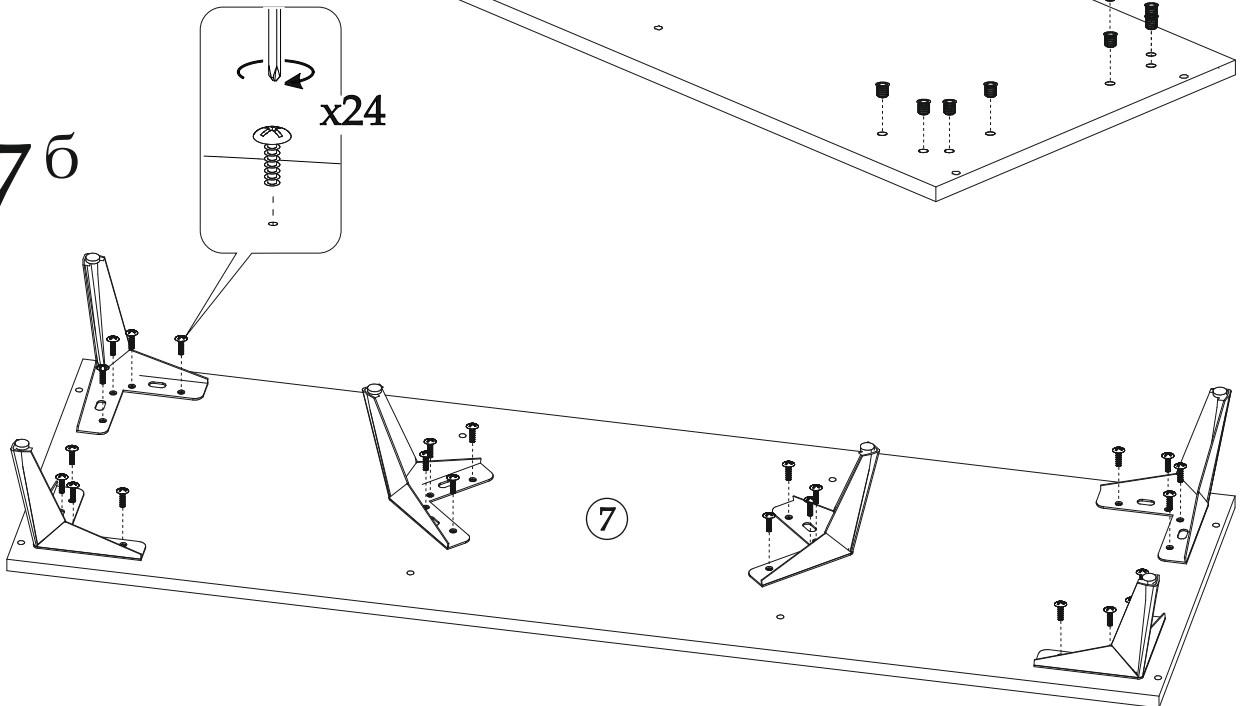
6^{x2}



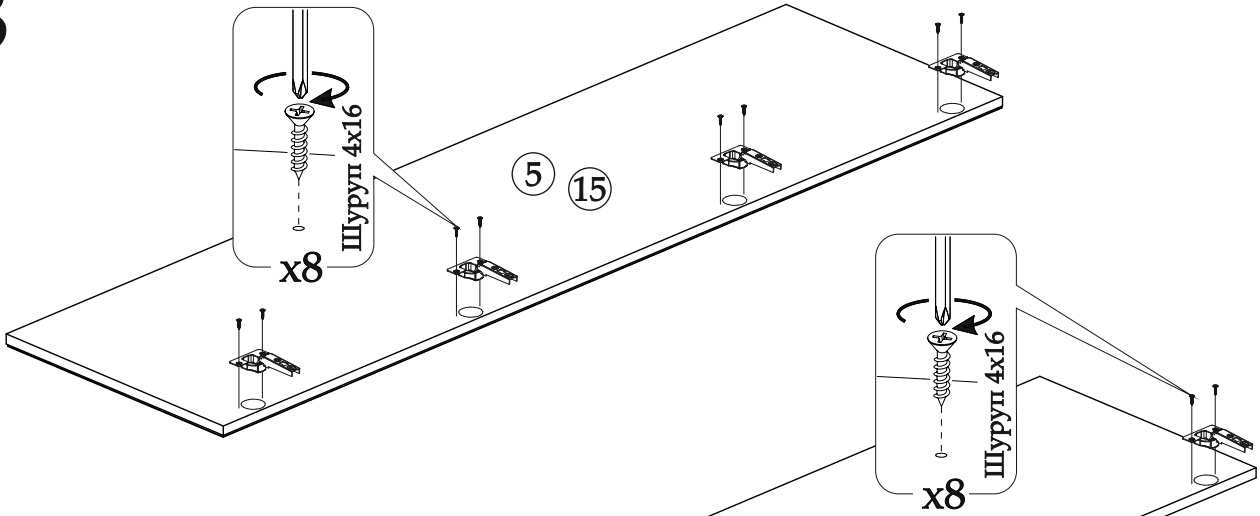
7а



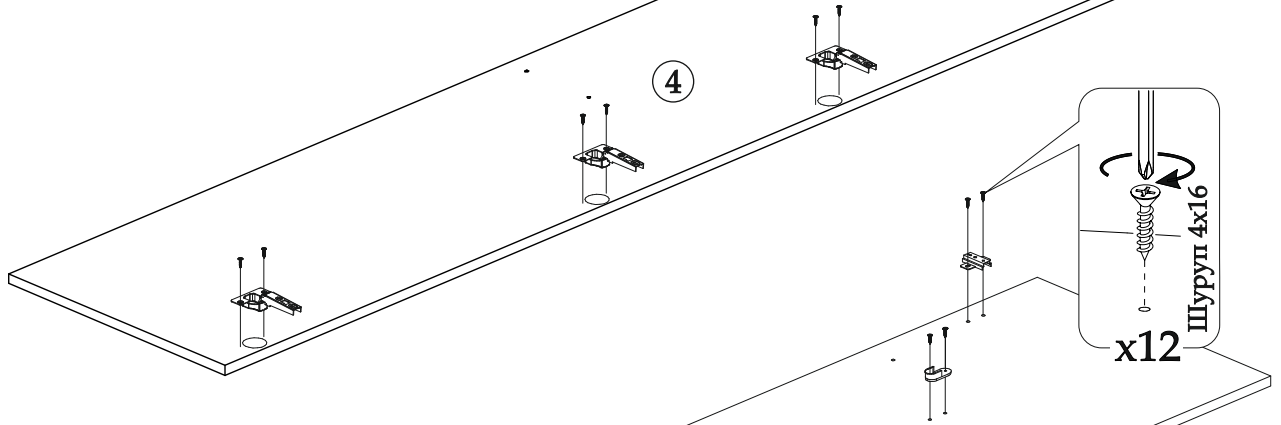
7б



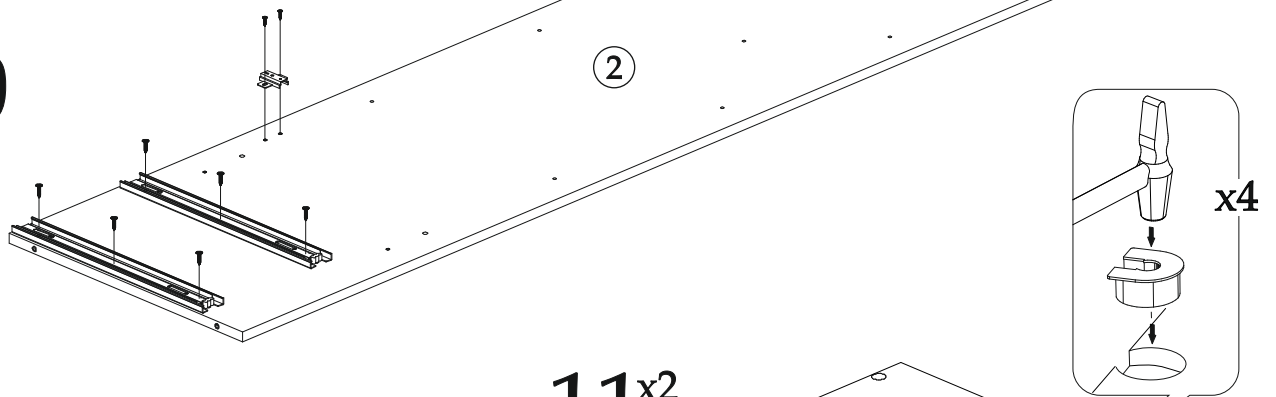
8



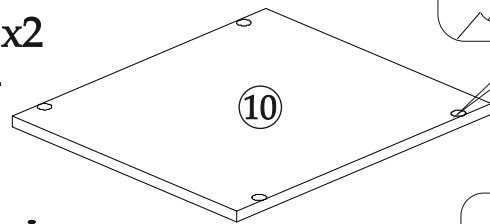
9



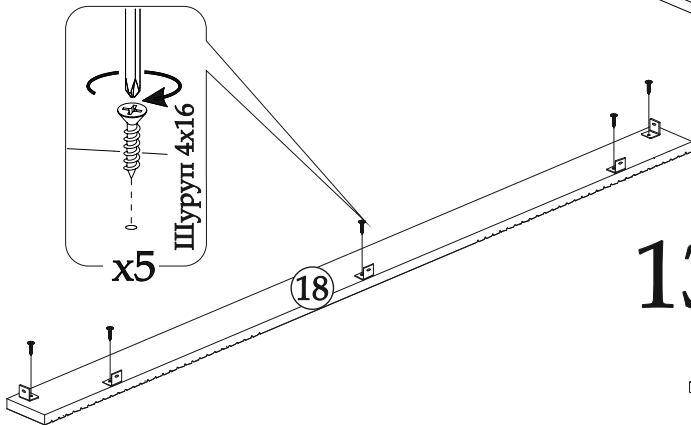
10



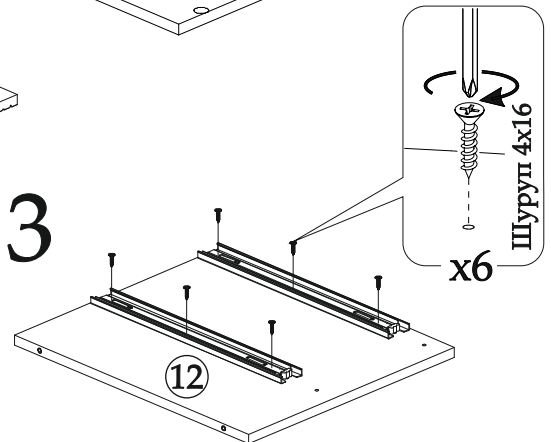
11^{x2}



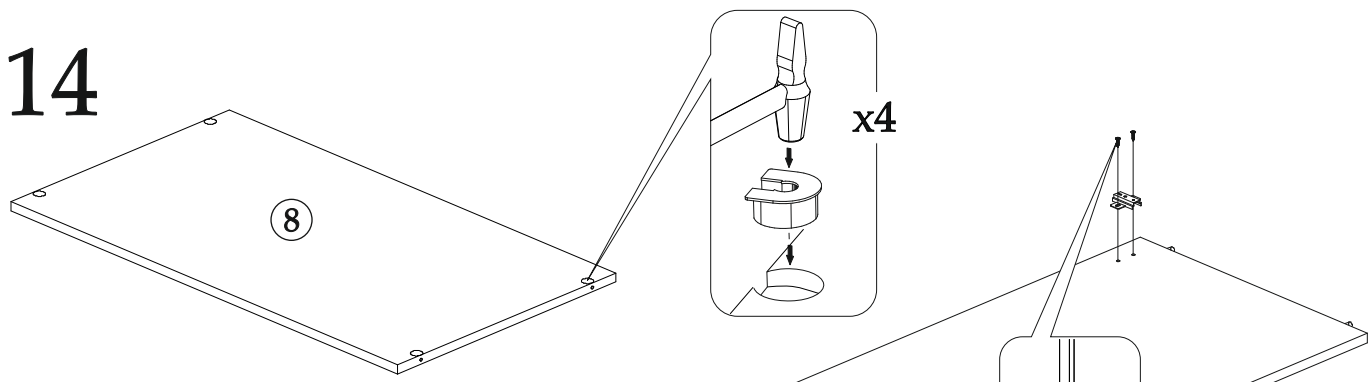
12



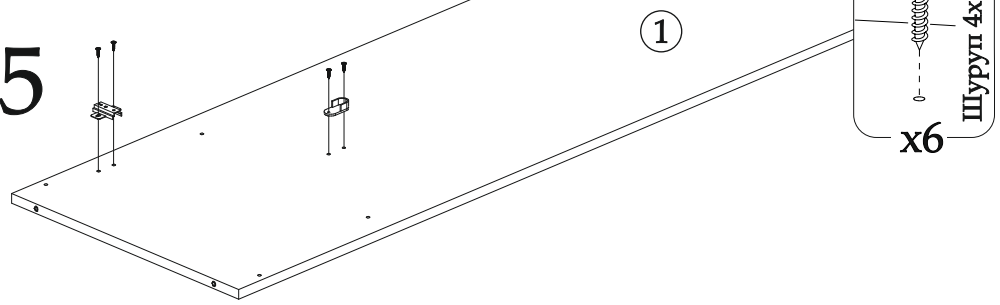
13



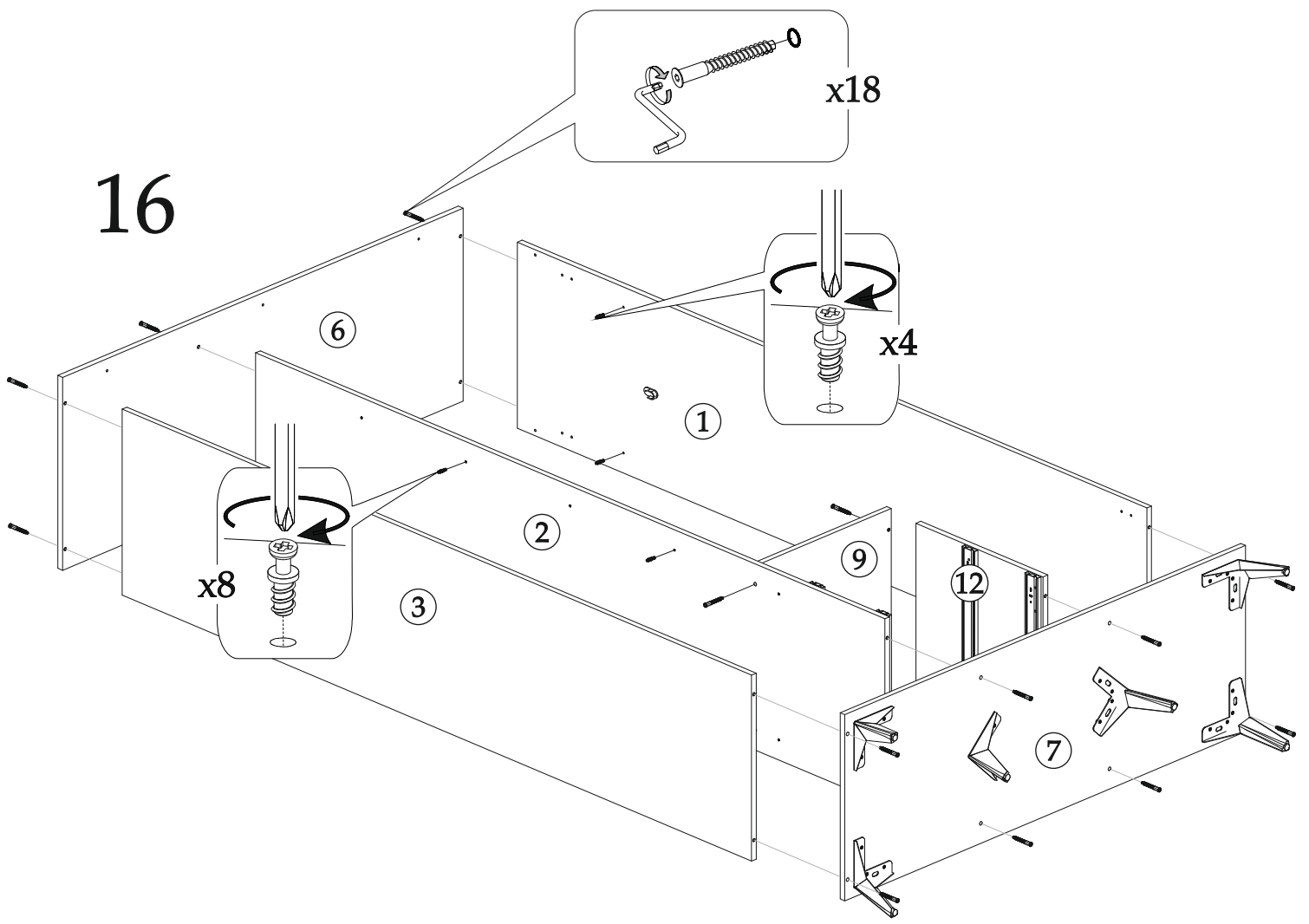
14



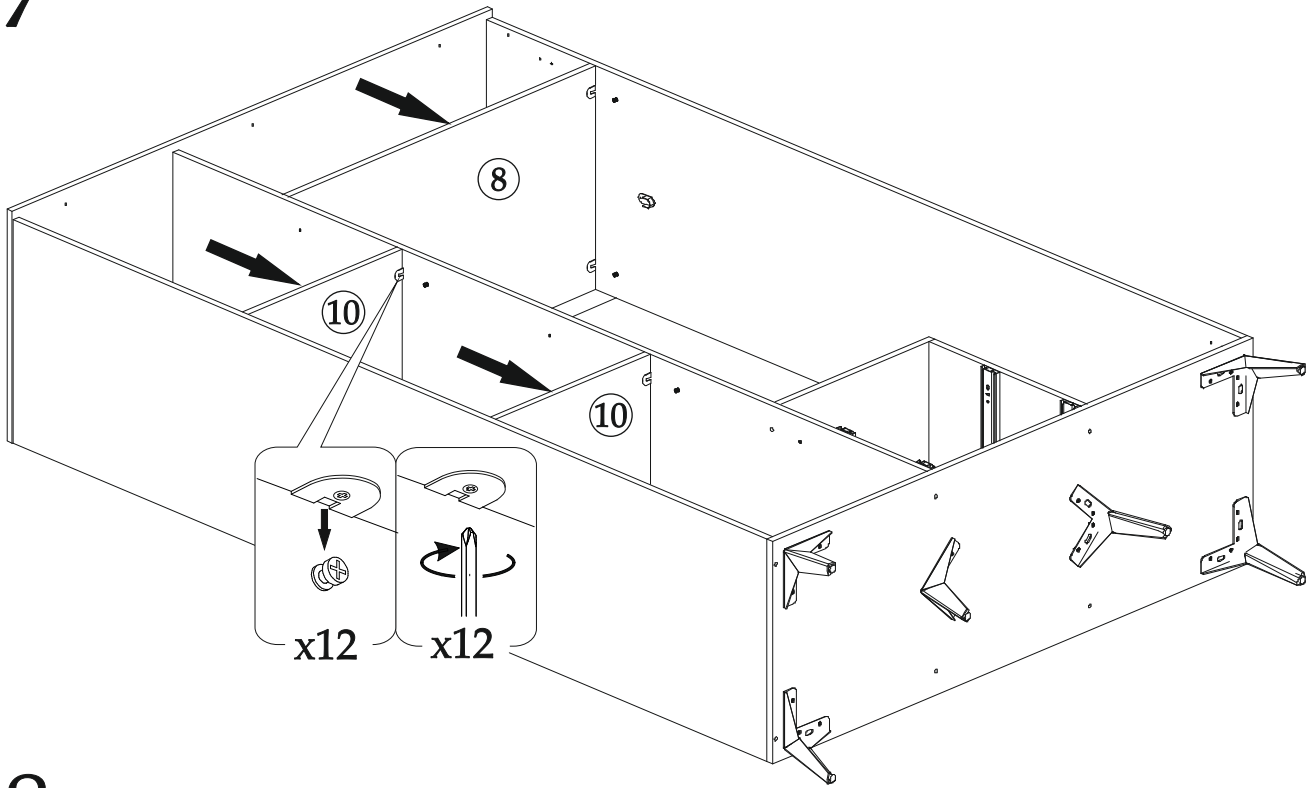
15



16



17



18

Соблюдайте равенство диагоналей при установке задней стенки

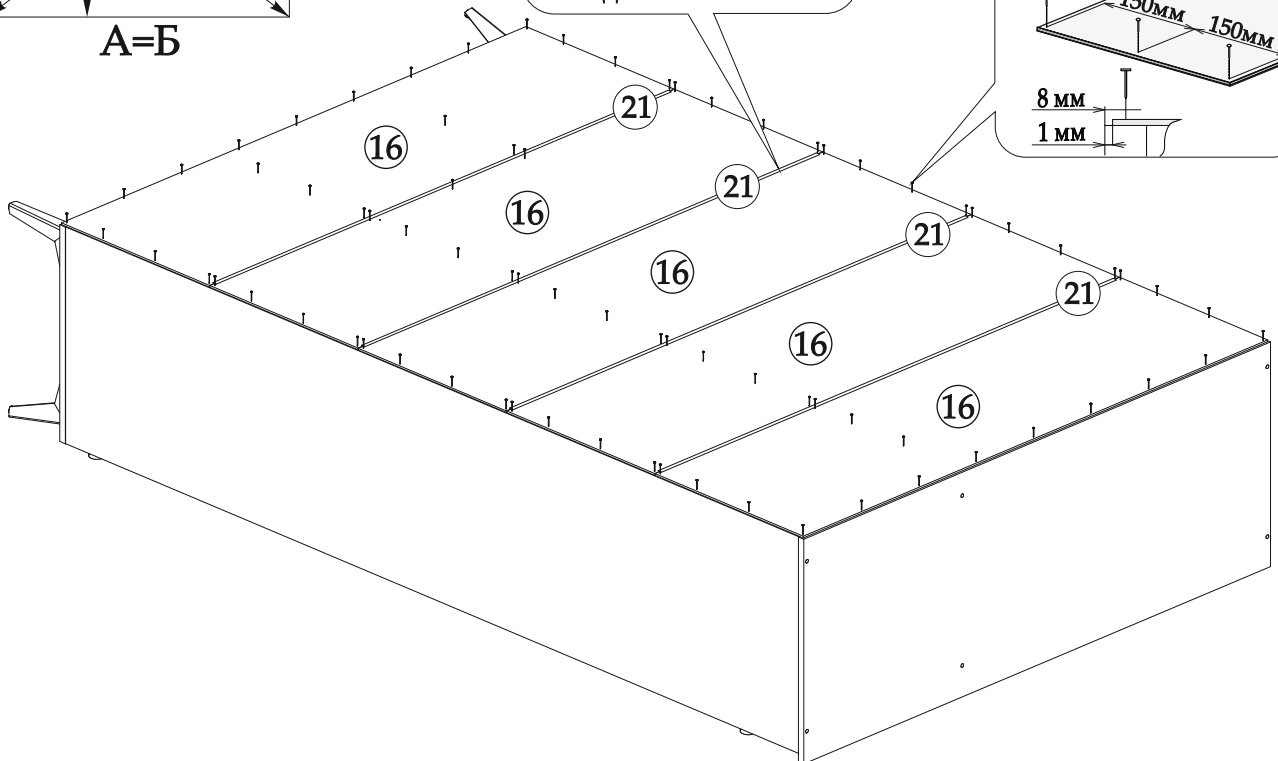
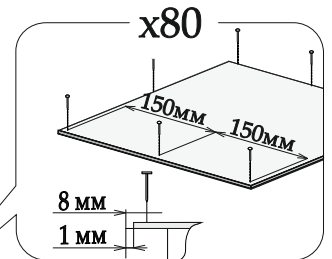
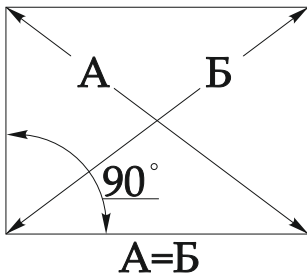
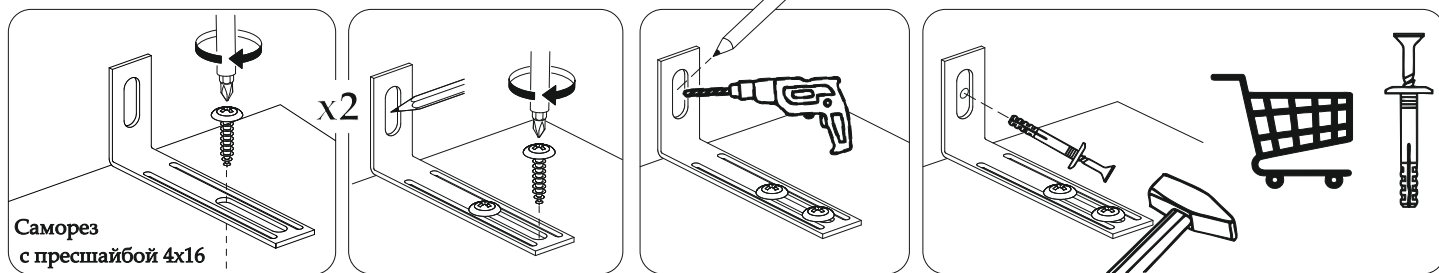
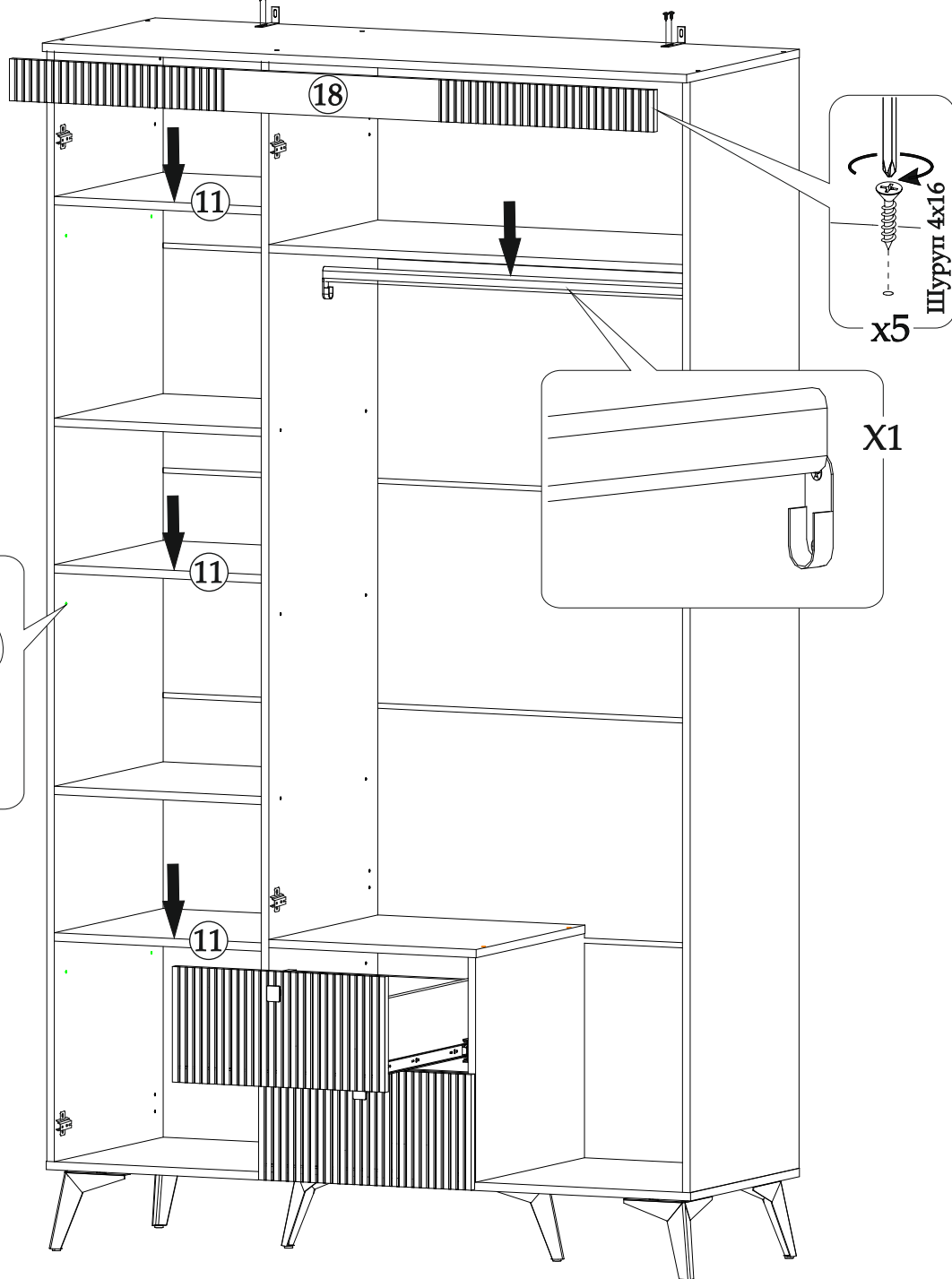


Схема крепления уголка Овербаланс

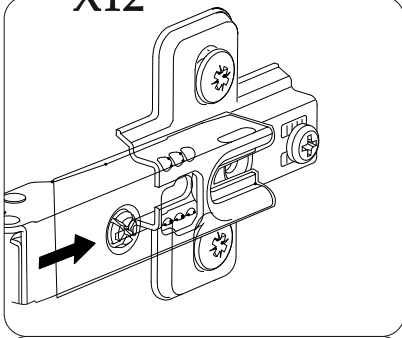


19

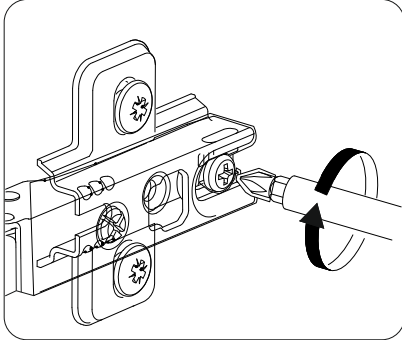


По направляющим вставить ящики в корпус

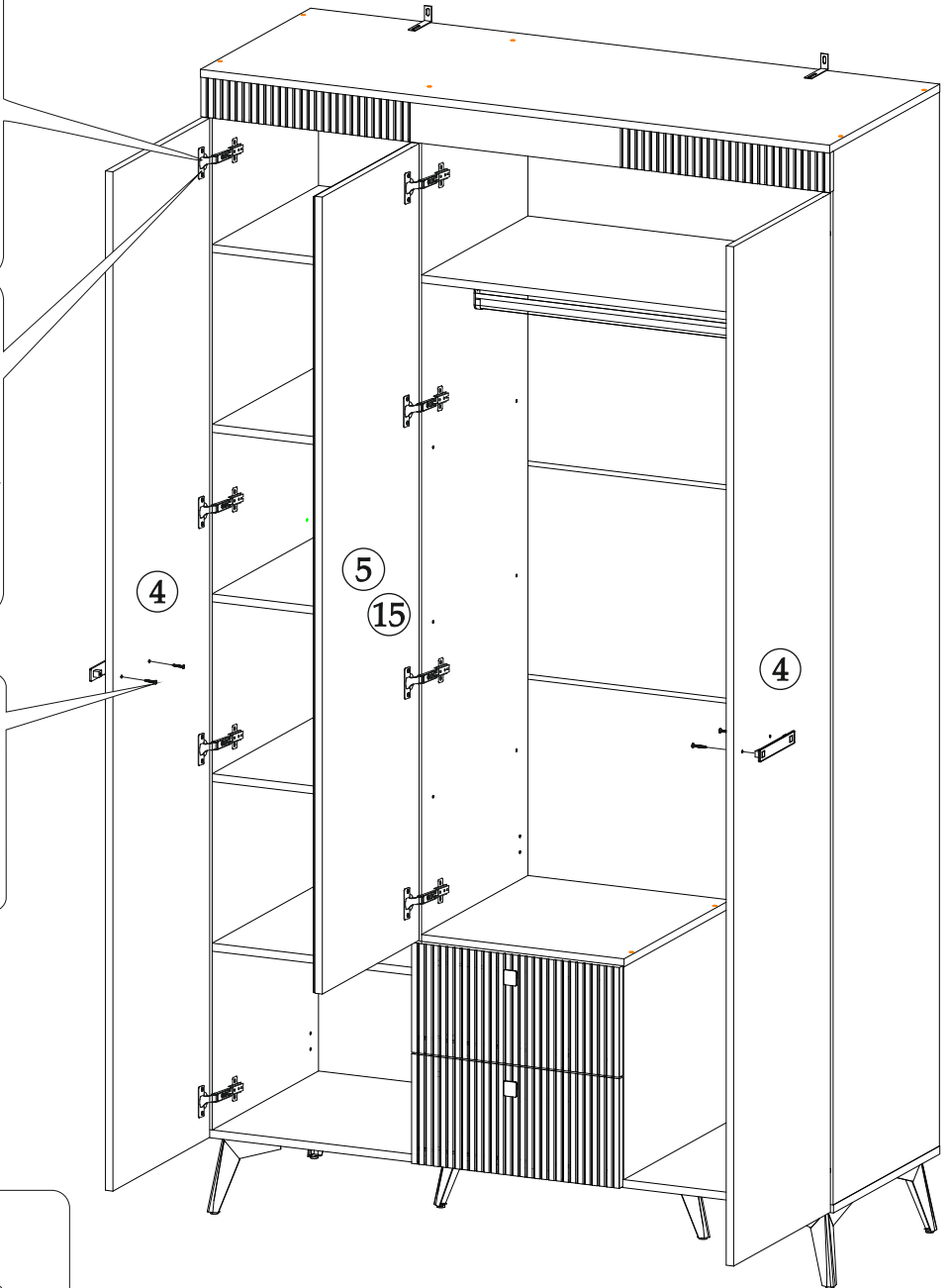
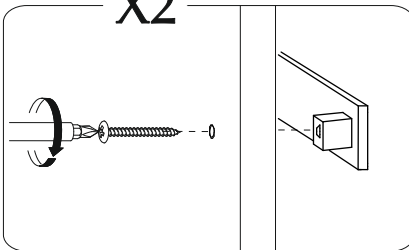
X12



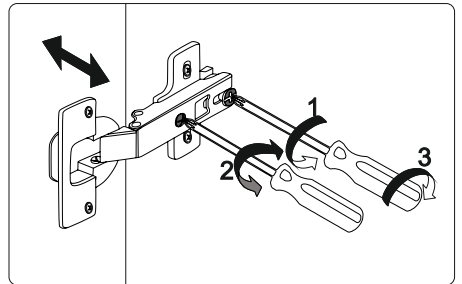
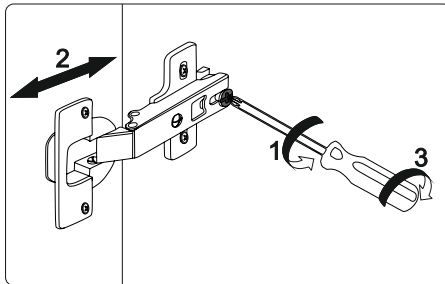
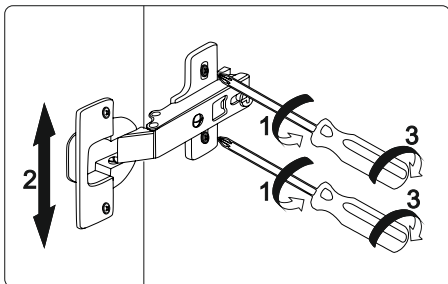
20



X2



Регулировка петель



Уважаемый покупатель!

Выражаем Вам искреннюю благодарность за выбор нашей мебели!