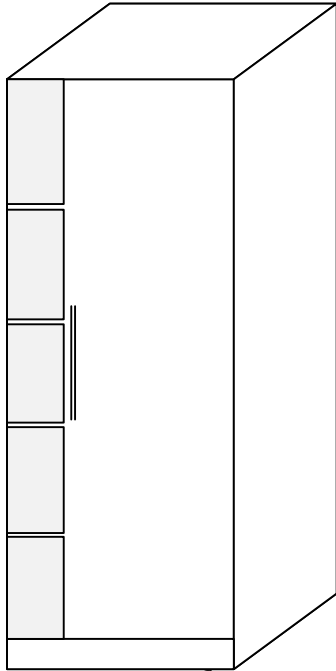


# Стенка « Прима – 2 » Шкаф 500 .



## Правила хранения и ухода за мебелью.

1. Не содержать мебель в сырых, непроветриваемых помещениях и устанавливать вплотную к отопительным приборам.
2. Не допускать попадания влаги на любые поверхности мебели. При попадании немедленно удалить её мягкой сухой тканью.
3. Защищать мебель и зеркала от попадания солнечных лучей и горячих потоков воздуха так как под их воздействием изменяется цвет, внешний вид и приводит в негодность покрытие изделия.
4. Не ставить на поверхности горячие предметы.
5. Не удалять жировые пятна содовым раствором.
6. Лицевые поверхности оберегать от механических повреждений, от попадания растворителей, щелочей, кислот.
7. Удаление пыли производить мягкой сухой тканью.
8. Освежение поверхностей и удаление пятен производить тампоном из мягкой ткани, смоченном специальными, предназначенными для этих целей, растворами.
9. В мебели, имеющей крепление болтами, винтами, шурупами, при ослаблении их необходимо периодически подвертывать.

- Ввиду совершенствования технологии, возможно применение новых материалов или изменения конструкции узлов по сравнению с данной инструкцией.
- Подключение электроприборов производится только специалистами имеющими допуск по монтажу и ремонту электрооборудования и электропроводки.
- Продавец не несет ответственности за дефекты собранного изделия, если сборка была произведена не рекомендованной службой сборки, либо произведена самостоятельно покупателем.

## Порядок сборки

### 1. Сборка шкафа с полками . (Рис.1)

- a. Соберите корпус шкафа как показано на рис № 1 , установите набойки .
- b. Проверьте равенство диагоналей , после этого прибейте гвоздями заднюю стенку .
- c. Закрепите петли на створке и установите ее на шкаф .
- d. Вставьте полкодержатели и установите полки .
- e. Установите ручку и еврозаглушки .

*Предприятие изготовитель оставляет за собой право вносить изменения в конструкцию изделия , не ухудшая его конструктивные и эксплуатационные характеристики .*

*Уважаемые покупатели! Благодарим за покупку и надеемся, что Вы примите во внимание наши рекомендации. И тогда мебель будет служить Вам длительное время.*

**Внимание! Претензии по дефектам после установки деталей или фурнитуры на них не принимаются! Рекомендуем сборку доверить специалисту!**

### Схема сборки шкафа с полками

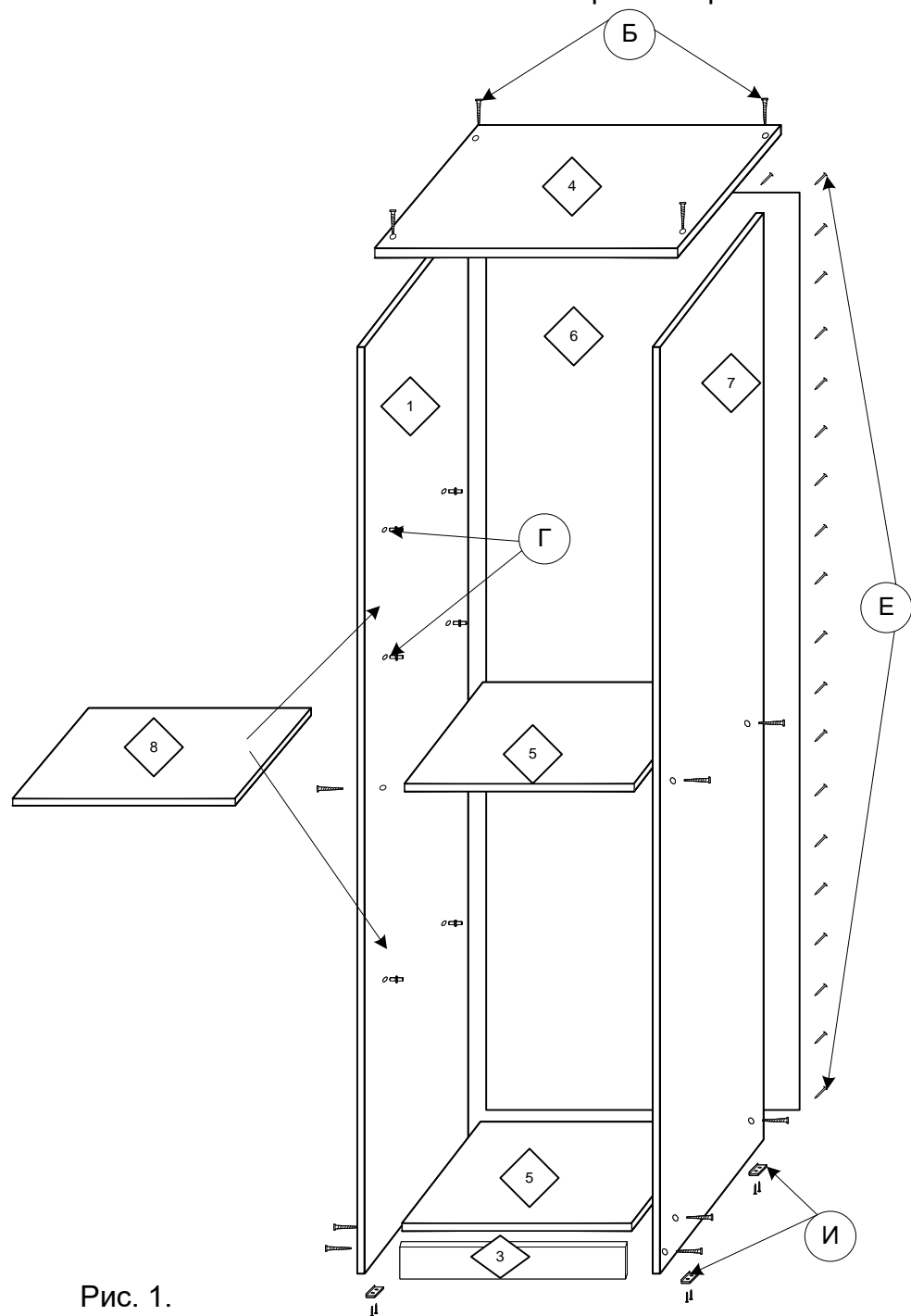


Рис. 1.

### Перечень панелей

Поз.	Наименование	Размер		Кол	Материал
1	бок левый	2084	х 530	1	ЛДСП (древесн)
7	бок правый	2084	х 530	1	ЛДСП (древесн)
2	фасад	2000	х 497	1	ЛДСП (древесн)
3	цоколь	468	х 80	1	ЛДСП (древесн)
4	крышка	500	х 550	1	ЛДСП (древесн)
5	связка	468	х 530	2	ЛДСП (древесн)
8	полка	468	х 530	3	ЛДСП (древесн)
6	зад стенка	2017	х 497	1	ЛДВП

### Перечень фурнитуры

Поз.	Наименование	Кол
А	Шуруп 4х16	20
Б	Евровинт 6,3х50	14
В	Евроключ	1
Г	Полкодержатель	12
Д	Еврозаглушка	14
Е	Гвоздь 2х20(25)	26
Ж	Петля накладная	4
З	Ручка	1
И	Набойка	4

### Схема крепления створки

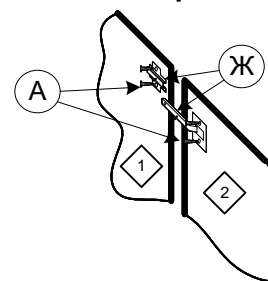


Рис. 2

При закреплении задней стенки проверьте равенство диагоналей конструкции

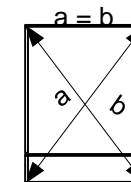


Рис. 3.