

**Фасад в сборе**

Поз.	Наименование	Кол-во	Размер	
1	Створка	2	2 045	530

**ЛДСП 16 мм(Каркас)**

Поз.	Наименование	Кол-во	Размер	
2	Бок прав/лев.	2	2 016	490
3	Крышка	1	1 068	490
4	Крышка низ	1	1 068	490
5	Вязка	2	1 034	490
6	Перегородка	1	1 200	460
7	Планка	1	1 200	106
8	Полка	2	509	450
9	Перегородка ПРАВАЯ	1	392	490

**ЛХДФ 3,2 мм**

Поз.	Наименование	Кол-во	Размер	
10	Задняя стенка	2	412	1 060
11	Задняя стенка	3	404	1 060

**Планка соединительная для ДВП**

Поз.	Наименование	Кол-во	Размер	
12	Соединитель дvp	4	509	

**Труба-штанга (3 м)**

Поз.	Наименование	Кол-во	Размер	
13	труба-штанга	1	504	

**ПЕНОПЛАСТ 16 мм**

Поз.	Наименование	Кол-во	Размер	
100	Проложка / Пенопласт 16 мм	1	676	62
102	Проложка / Пенопласт 16 мм	2	490	34
103	Проложка / Пенопласт 16 мм	1	1 200	54
104	Проложка / Пенопласт 16 мм	1	460	90

**Фурнитура**

	Ед.изм.	Кол-во
Заглушка для евро-стяжки ясень шимо светлый	шт	22,00
Заглушка для эксц. стяжки ясень шимо светлый	шт	4,00
Заглушка технологическая D 8 мм бежевая	шт	12,00
Заглушка технологическая D 5 мм бежевая	шт	12,00
стяжка межсекционная D5	шт	4,00
схема-сборки	шт	1,00
стяжка-евро 6,3*50 мм	шт	22,00
стяжка hettich эксцентриковая	шт	4,00
ножка американка	шт	4,00
шуруп 3,5*15 мм (hettich)	шт	50,00
петля четырехшарнирная накладная (китай)	шт	10,00
Демпфер силиконовый	шт	5,00
стяжка уголок с накладкой 20x20x15 мм бежевая	шт	2,00
штангодержатель овальный хром	шт	2,00
Гвоздь 2 * 20 мм	шт	120,00
полкодержатель обычный	шт	8,00
шуруп 4.2*14 мм п/ш (саморез)	шт	16,00
мм	шт	1,00
шкант 8*30 мм	шт	2,00

1. Внимательно изучить эскиз и инструкцию по сборке.
  2. Разложить детали по секциям, согласно инструкции.
  3. Прикрутить направляющие для выдвижных ящиков к боковинам
  4. Скрепить боковины с вязками, с помощью стяжек. Во избежание перекоса створок, после того как секция собрана, необходимо измерить диагонали. Они должны быть одинаковыми (+/- 1-2 мм).
  - 5. Только после этих действий Вы можете прибить заднюю стенку !!!**
- Используйте данное примечание при сборке каждой секции
6. Положив изделие на боковину, примерить створки (створку).
  7. При наличии с одной стороны створки, присадка осуществляется относительно верхней вязки.
  8. При наличии нескольких створок, присадка начинается с верхней (относительно верхней вязки) и продолжается поочередно, с учетом зазора между створками.
  9. При установке изделия, его нужно ставить на ровную поверхность, при отсутствии таковой, использовать подкладки для исправления неровностей пола. В противном случае, возможно несовпадение углов створок и ровности всего изделия.
  10. Небольшое отклонение в створках, выравнивается регулировочными винтами на петлях.
  11. При наличии в изделии шкантов, нужно помнить, что в первую очередь шкант помещается в поперечное отверстие, а затем присаживается в продольное.
  12. При использовании шурупов, обратите внимание на то, чтобы они не оказались слишком длинными или короткими.
  13. Подпятники прибиваются ограничительным ребром вовнутрь
  14. При использовании шурупов или винтов с полукруглой головкой для крепления ручек в фасадах ящиков, необходимо произвести раззенковку в передней стенке ящика
  15. Во избежание сколов при сверловке отверстий под ручку необходимо на выходе сверла подложить дощечку и плотно прижать к детали.
  16. Нагрузка на полку не должна превышать 8 кг, при условии статичной равномерной нагрузки на полку.
  17. При наличии в изделии фасадов из МДФ, облицованных пленкой ПВХ с глянцевым покрытием, то перед установкой на каркас с него необходимо удалить защитную пленку.
  18. Петли крепить к боковине и фасаду шурупами 4 x 16 мм.
  19. Стекла с рисунком устанавливаются гладкой стороной наружу, во избежании повреждения рисунка.

#### Общие правила эксплуатации и ухода за мебелью

Оптимальная температура крытых помещений с корпусной мебелью - не ниже +10°C и не выше +40°C при относительной влажности воздуха от 45% до 75%.

В процессе эксплуатации створки необходимо держать в закрытом состоянии, винты, шурупы, стяжки следует периодически подтягивать.

Следует избегать механических повреждений поверхностей, контакта с водой (в случае попадания воды следует тщательно протереть и высушить поверхность), воздействия щелочных растворов, абразивных и прочих, не предназначенных для ухода за мебелью средств.

Рекомендуется использовать мягкие ткани или замшу предварительно смоченные и хорошо отжатые перед использованием.

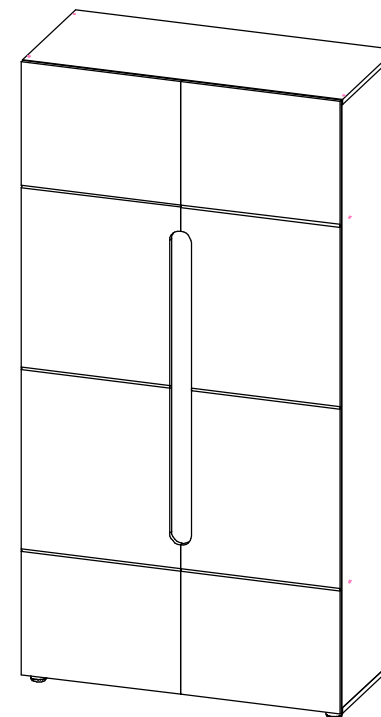
Особенности по уходу за мебелью из разных материалов смотрите на нашем сайте [mcstyle.ru](http://mcstyle.ru) во вкладке "ПОКУПАТЕЛЯМ" в шапке сайта.

#### Гарантийные обязательства

1. Изготовитель гарантирует соответствие изделия требованиям ГОСТ 16371, 19917 при соблюдении покупателем правил транспортировки, хранения, сборки и эксплуатации
  2. Гарантийный срок эксплуатации изделия - 12 месяцев со дня продажи, но не более 18 месяцев со дня изготовления.
- Гарантии не распространяются на изделия поврежденные при перевозке, а также при несоблюдении правил сборки, эксплуатации и хранения, изложенных в настоящей инструкции.

## Инструкция по сборке и эксплуатации мебели

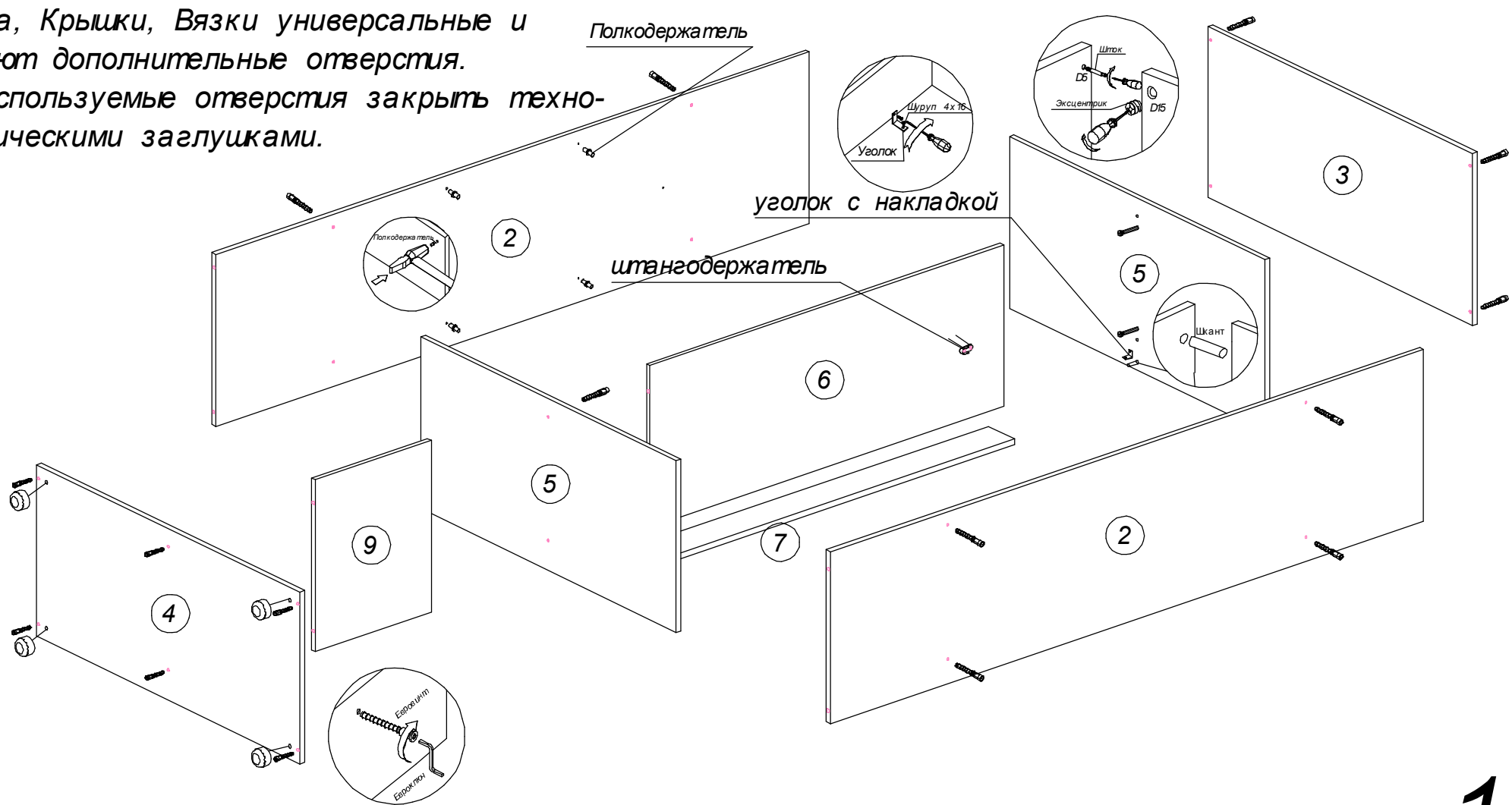
*Уважаемые покупатели, рекомендуем доверить сборку  
Вашей мебели профессиональным сборщикам*



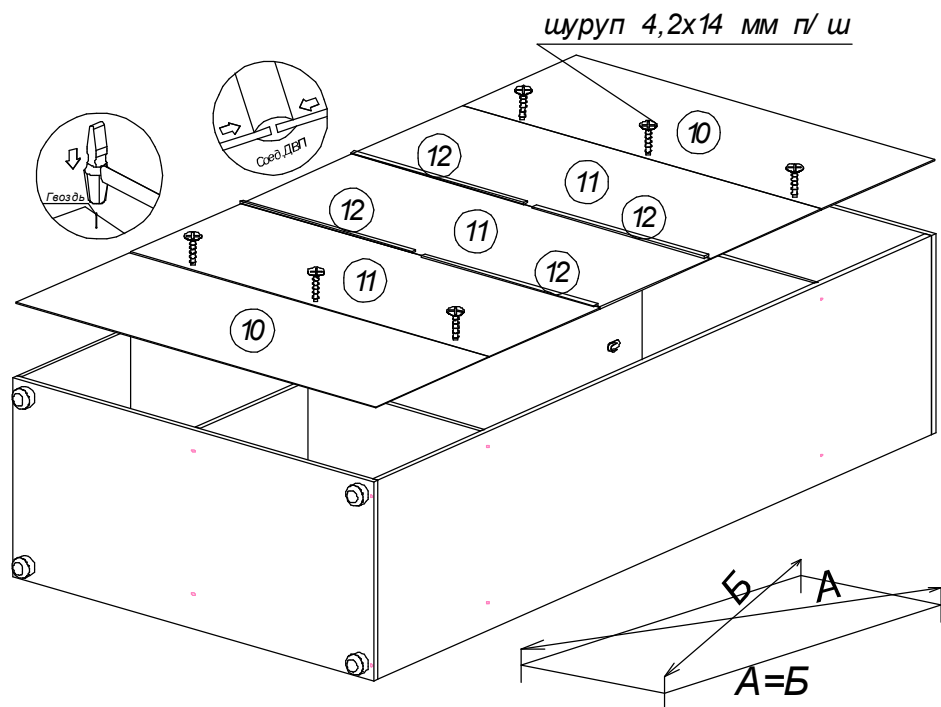
### ПАЛЕРМО-3\_ШК-010 (Шкаф 2-х ств.)

Габариты: 1068 x 2078 x 509 мм

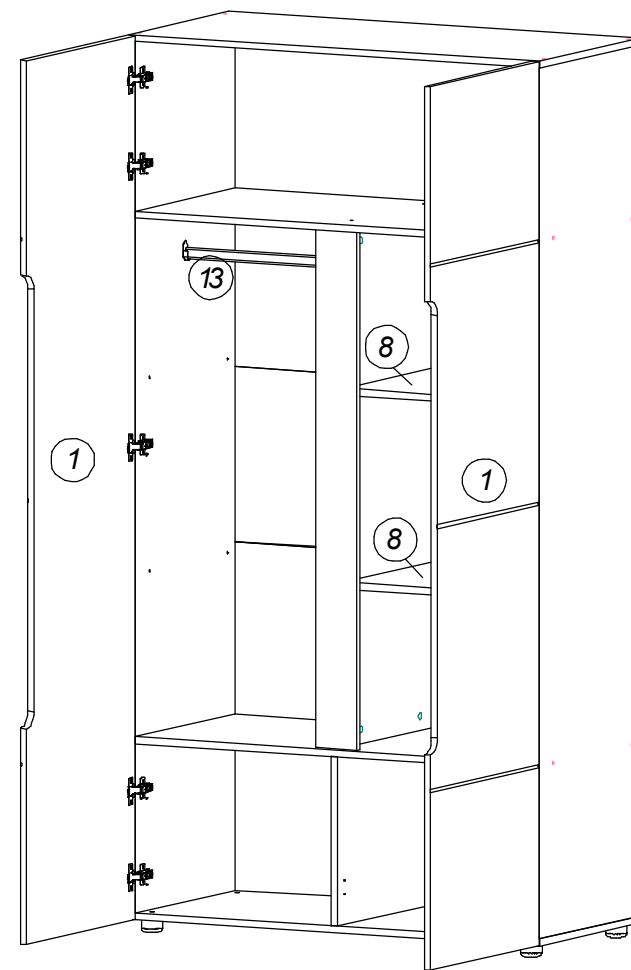
Бока, Крышки, Вязки универсальные и имеют дополнительные отверстия. Неиспользуемые отверстия закрыть технологическими заглушками.



1



Перед тем как закрепить заднюю стенку гвоздями необходимо у собранного каркаса выровнять диагонали ( $A=B$ ).



2