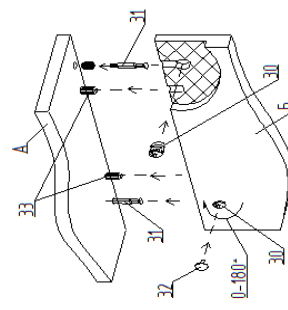


СХЕМА СБОРКИ

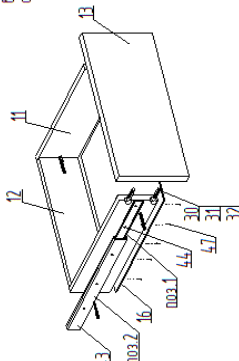
Сборку производить на строго горизонтальной поверхности. Перед установкой и креплением задней стенки необходимо проверить диагонали. Они должны быть одинаковыми.

Пример монтажа стыковых панелей с эксцентрикными стяжками и шкантами



1. Вставить два шканта 31 в панель А.
2. Вставить два шканта 33 в панель А.
3. Надеть на два шканта 31 и два шканта 33 на соединяемую панель Б.
4. Вставить эксцентрики 32 в глухие отверстия и поборозки по часовой стрелке зажать.
5. Установить заглушки 30 на эксцентрики 32.

Сборка ящика



1. Перед креплением направляющих следует собрать ящик и снять отбеленные пласти направляющей поз.1 и снять ее отбой фиксатора (черный язычок).
2. Прикрутить пласти поз.1 к боковой стенке ящика поз.11 саморезами поз.14 согласно указанной разметке.
3. Прикрутить направляющие поз.2 к боковой стенке каркаса саморезами поз.144 согласно указанной разметке.
4. При монтаже ящика равномерно вдавить пласти поз.1 и поз.2 друг в друга с двух сторон и зафиксировать их до щелчка фиксатора.
5. Убедиться, что пласти поз.1 зафиксировались в направляющих поз.2.
6. Выбрав ящик несколько раз, если возникли проблемы скрутки 5

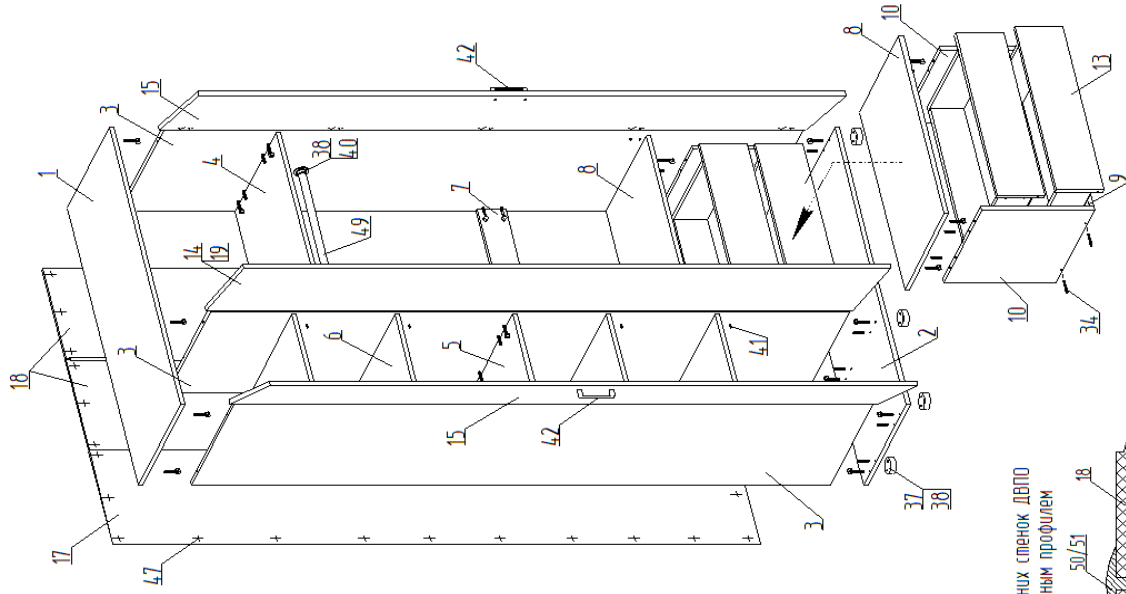
Шкаф 3-ств "Ева" 1200 x 520 x 2300

Детали

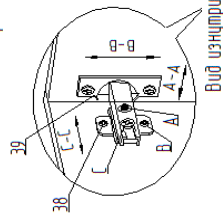
№п.п	Наименование	Размер	Кол.
1	Горизонт верхний	1200 x 500	1
2	Горизонт нижний	1200 x 500	1
3	Стойбовая	2248 x 500	3
4	Горизонт	768 x 490	1
5	Горизонт	384 x 490	1
6	Полка	382 x 490	4
7	Царга	768 x 100	1
8	Горизонт	767 x 490	1
9	Горизонт	676 x 470	1
10	Стойбовая	397 x 470	2
11	Спенка боковая ящика	460 x 120	4
12	Спенка торцевая ящика	619 x 120	2
13	Фосад (поз)	168 x 705	2
14	Фосад (ЛДСП)	2277 x 397	1
15	Фосад (ИДФ)	2278 x 398	2
16	Дно ящика (ДВП)	649 x 466	2
17	Спенка задняя (ДВП)	2278 x 405	1
18	Спенка задняя (ДВП)	2278 x 393	2
19	Зеркало	2276 x 396	1

Фурнитура

№п.п	Наименование	Кол.
30	Эксцентрик	36
31	Шкант эксцентрика	36
32	Заглушка эксцентрика	28
33	Шкант 8x30	18
34	Евродинт 7x50	8
35	Заглушка для евродинта	4
36	Ключ для евродинта	1
37	Ножка регулируемая	6
38	Саморез 4x16	90
39	Петля 4-х шарнирная наруж.	15
40	Штангодержатель D25	2
41	Полкодержатель	16
42	Ручка (комплект)	2
43	Направляющая 400 (комплект)	2
44	Саморез 3,5x12	24
45	Саморез 4x30	4
46	Шайба металлическая	20
47	Гвоздь 2x20	140
48	Стяжка межсекционная	2
49	Штанга L=763 мм	1
50	Профиль для соедин. ДВП L=400 мм	1
51	Профиль для соедин. ДВП L=1848 мм	1



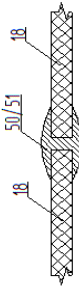
Регулирование положения дверей



Вид изнутри

Для изменения положения двери по направлению стрелки С-С ослабить крепежный винт С.
Для изменения положения двери по направлению стрелки А-А использовать регулировочный винт А при ослабленном винте С.
После регулировки зажать винт С.
Для перемещения двери по вертикали (стрелки В-В) ослабить шурупы В.

Соединение задних стенок ДВП соединительным профилем



Качество мебели зависит от качества сборки. Рекомендуем доверять сборку специалистам.