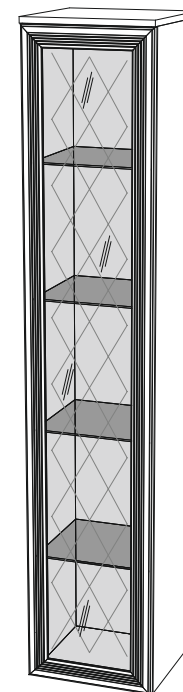


Общие правила сборки корпусной мебели

1. Определитесь с местом расположения изделия.
2. Подготовьте необходимый для сборки инструмент (отвертку плоскую и крестовую, шуруповерт с крестообразной и шестигранной насадкой, молоток, канцелярский нож, сверла диаметром 5мм и 8мм, измерительный инструмент).
3. Производите сборку только на ровной, горизонтальной, чистой и твердой поверхности, застеленной тканью или упаковочным картоном. Рекомендуется воспользоваться услугами квалифицированных сборщиков.
4. Вскройте упаковочные пакеты. Разложите детали по секциям, согласно инструкции. Сохраняйте упаковочную бирку и схему сборки в течение всего времени эксплуатации изделия.
5. Внимательно ознакомьтесь с инструкцией по сборке. Убедитесь в правильности полученных Вами комплектности деталей и фурнитуры. Не приступайте к сборке, не ознакомившись с инструкцией.
6. Согласно схеме сборки прикрепите необходимую фурнитуру (к боковым стенкам направляющие для ящиков, штоки эксцентриков, ответные планки петель, полкодержатели).
7. Начните сборку с каркасов изделия. Скрепите между собой детали с помощью евровинтов и эксцентриковых стяжек.
8. Замерьте диагонали собранного каркаса, они должны быть равными (+/- 1,2мм).
9. Зафиксируйте заднюю стенку из ЛДВП с помощью гвоздей, не нарушая диагонали. От этого будет зависеть правильность работы створок и выдвижных ящиков.
10. Приверните опоры. Подпятники прибиваются ограничительным ребром вовнутрь.
11. Вертикально поставьте собранную конструкцию.
12. На створки установите петли. Далее установите фасады.
13. Отрегулируйте положение створок относительно корпуса изделия.

Модульная гостиная «Ливорно»



ЛШ-7 (Пенал витрина)
1800x360x350 (ВxШxГ)

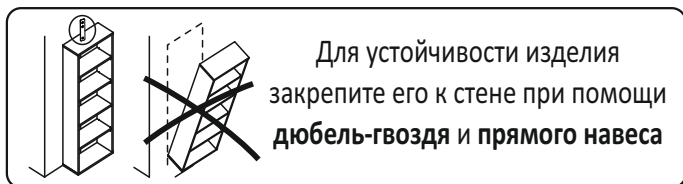
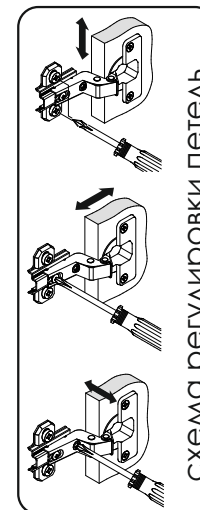
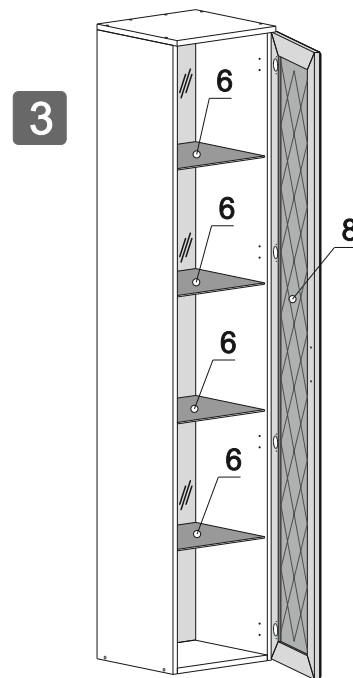
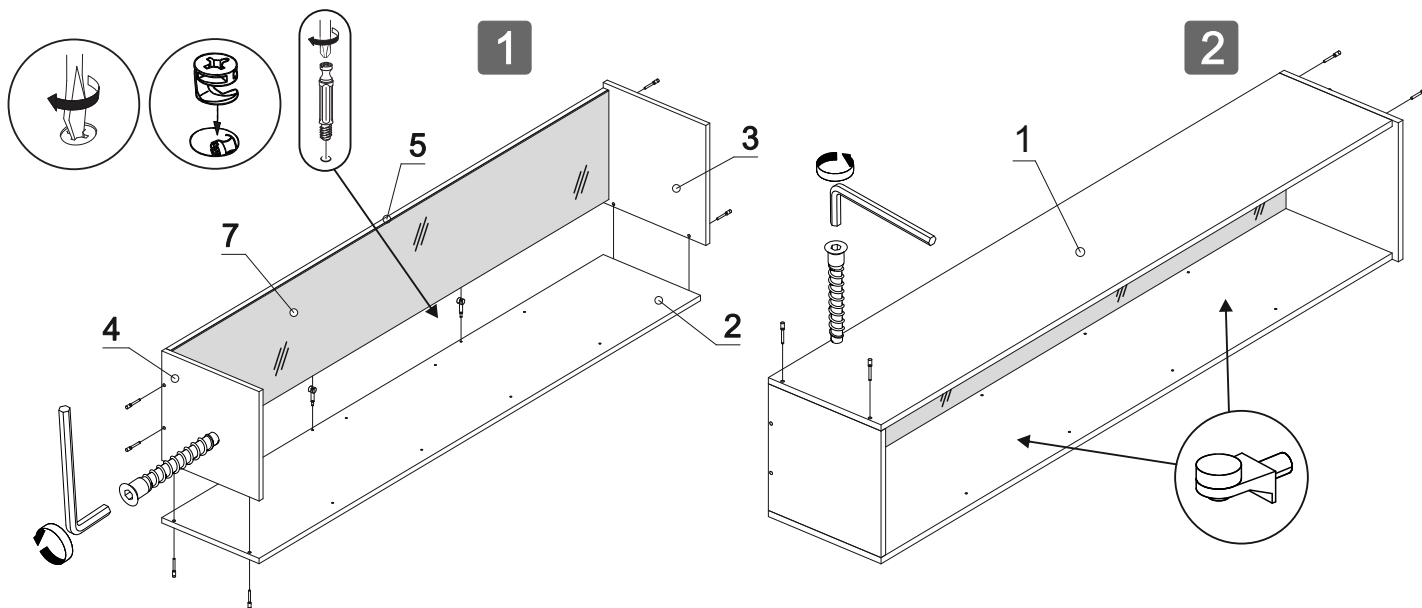
Рекомендуется пользоваться услугой по сборке квалифицированных специалистов, имеющих пригодные для этих целей оборудование, инструмент, а также необходимые знания и навыки.

Не рекомендуется производить самостоятельную сборку мебели, приобретенной в разобранном виде, или ее «ремонт» и «усовершенствование».

В случае самостоятельной или неквалифицированно исполненной сборки возможно не только возникновение недостатков в изделии (их элементах), но и возникновение серьезной опасности для жизни, здоровья людей и/или сохранности прочего имущества.

Изображение	Наименование	Кол-во
	Евровинт	12шт
	Стяжка эксцентриковая	4шт
	Ручка бронза (Империя) 96мм	1шт
	Полкодержатель для стекла	16шт
	Петля накладная с доводчиком	4шт
	Винт 4x25	2шт
	Шуруп 3.5x16	20шт
	Навес прямой	2шт
	Стяжка межсекционная	2шт
	Заглушка для евровинта	4шт
	Ключ для евровинта	1шт

№ дет.	Наименование	Кол-во	Размер	№ упк.
1	Бок левый	1	1784x330	1
2	Бок правый	1	1784x330	1
3	Крышка	1	360x348	2
4	Низ	1	328x330	2
5	Панель	1	1768x328	3
6	Стеклополка	4	325x300	2
7	Зеркало	1	1766x326	3
8	Фасад стекло	1	1778x356	3



Для установки ручек на створки используйте **ВИНТ 4x25**
(НЕОБХОДИМО ДОСВЕРЛИТЬ СВЕРЛОМ Ø5мм ГЛУХИЕ ОТВЕРСТИЯ В ПРОФИЛЕ)
створки имеют возможность крепления как на правую, так и на левую сторону.