

ГАРАНТИЙНЫЕ ОБЯЗАТЕЛЬСТВА

Предприятие-изготовитель гарантирует соответствие изделия требованиям **ГОСТ 16371-52014** при соблюдении условий транспортирования и хранения. Гарантийный срок эксплуатации-24 месяца. Срок исчисляется со дня продажи.

Гарантия не распространяется на мебель, имеющую механические повреждения (вырывы, царапины и др.), утолщение щитов от влаги (разбухание), возникшие от неправильного ухода, а также не имеющую штампа ОТК. В случае обнаружения производственных дефектов предприятие обязуется устранить их путем замены отдельных деталей.

Срок службы изделия - 5 лет.

ВНИМАНИЕ

Фирма - изготовитель оставляет за собой право вносить незначительные изменения в конструкцию изделия, не влияющие на качество продукции или улучшающие его.

УВАЖАЕМЫЙ ПОКУПАТЕЛЬ

Для удобства транспортирования и предотвращения повреждения изделия, вся мебель поставляется в разобранном виде. Настоятельно рекомендуем доверять сборку профессионалам. Не утилизируйте упаковки пока изделие полностью не собрано! Фирма - изготовитель не несет ответственности за неисправности, являющиеся результатом нарушения правил транспортирования и хранения, а также в случае несоблюдения рекомендаций по сборке, уходу и эксплуатации.

ПРАВИЛА УХОДА И ЭКСПЛУАТАЦИИ

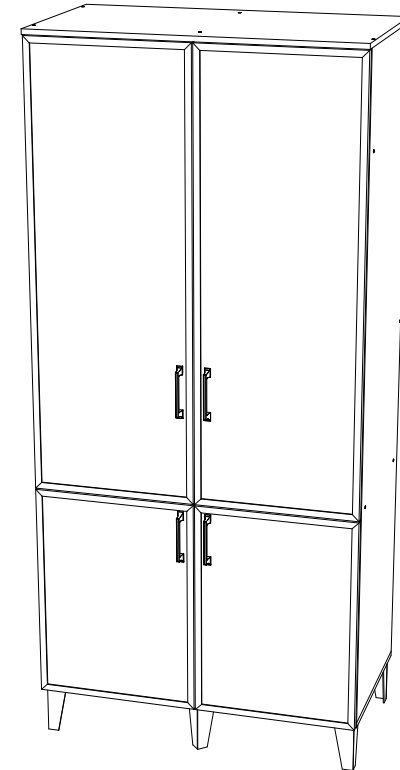
Для сохранения мебели в хорошем состоянии в течение длительного срока необходимо соблюдать следующие правила:

1. Беречь поверхность мебели от механических повреждений.
2. Во избежании набухания щитов не допускать скопления воды на поверхности.
3. Поверхности мебели и лицевую фурнитуру можно чистить влажной тканью с применением хозяйственного мыла с последующей протиркой насухо.
4. Следить, чтобы температура посуды или приборов, находящихся в контакте с поверхностью мебели, не превышала 120°C.
5. Если расстояние между боковыми поверхностями мебели и газовой или электрической плитами меньше 25мм, то обязательно применение прокладки из асбестового листа.
6. **ЗАПРЕЩАЕТСЯ:** применять эфир, бензин, ацетон и другие растворители. Использовать для чистки наждачную бумагу, соду и другие средства, содержащие абразивные материалы.



Спальня «ТОЛЕДО» Шкаф двухстворчатый 4 фасада

ТШ-22



(ВхШхГ)

2220x1000x547

Инструкция по сборке изделия,
правила эксплуатации, гарантийный талон

№ дет.	Наименование	Размер		Кол-во
1	Боковина левая	2018	522	1
2	Боковина правая	2018	522	1
3	Крышка	1000	547	1
4	Дно	1000	522	1
5	Перегородка	2018	522	1
6	Вязка	476	522	3
7	Полка	474	512	5
8	Планка	476	250	1
9	Задняя стенка	2046	498	2
10	Фасад глухой	666	496	2
11	Фасад глухой левый	1359	496	1
12	Фасад глухой правый	1359	496	1
-	Скалка металлическая	470		1

Фурнитура					
Внешний вид	Наименование	Кол-во	Внешний вид	Наименование	Кол-во
	Евровинт	28 шт		Гвозди	80 шт
	Скалкодержатель металлический	2 шт		Шайба пластиковая	8 шт
	Шуруп 3,5x16	68 шт		Петля накладная с доводчиком	10 шт
	Ключ для евровинта	1 шт		Ручка SM11 - 128 (Золото)	4 шт
	Заглушка для евровинта Белая	8 шт		Опора №30 Белая	6 шт
	Стяжка межсекционная	2 шт		Полкодержатель	20 шт

Необходимый инструмент для сборки:

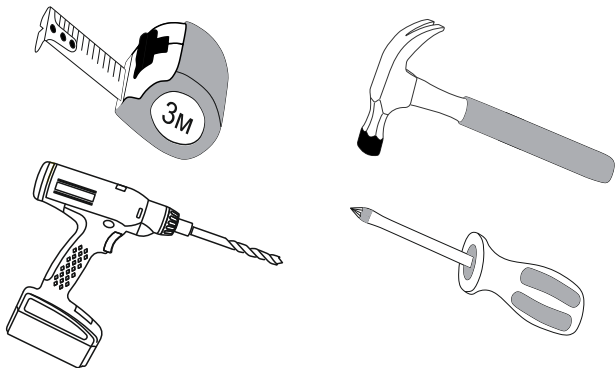


Рис.№1

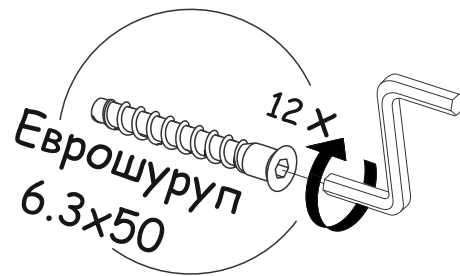
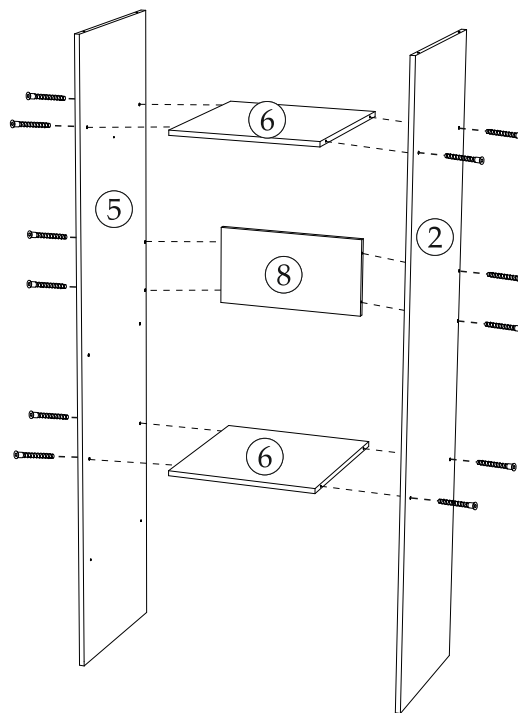


Рис.№2

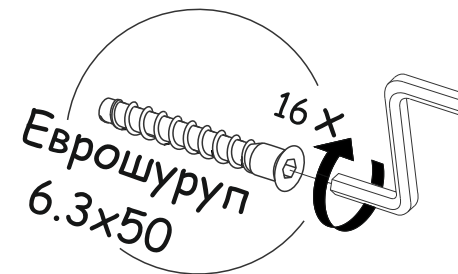
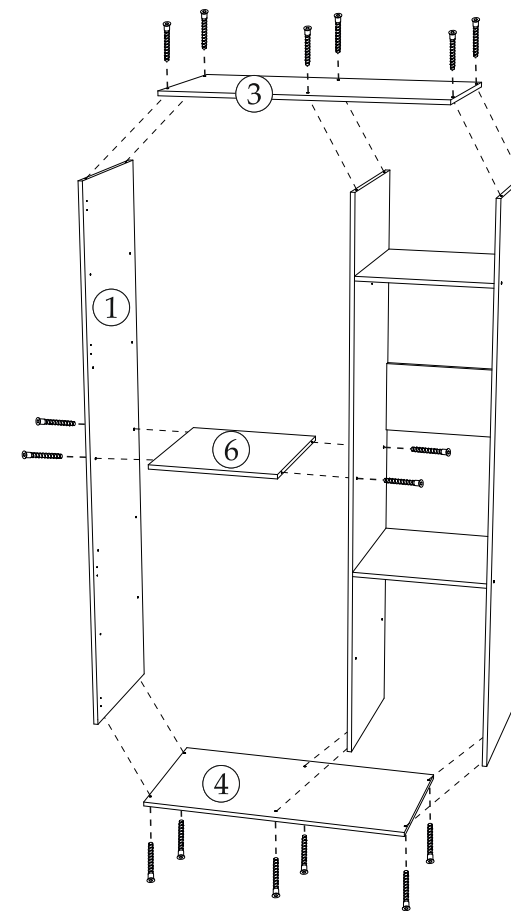


Рис.№3

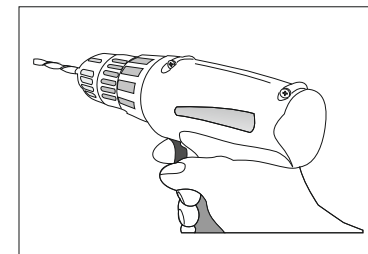
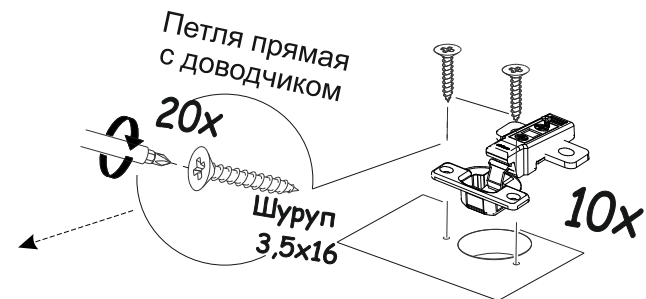
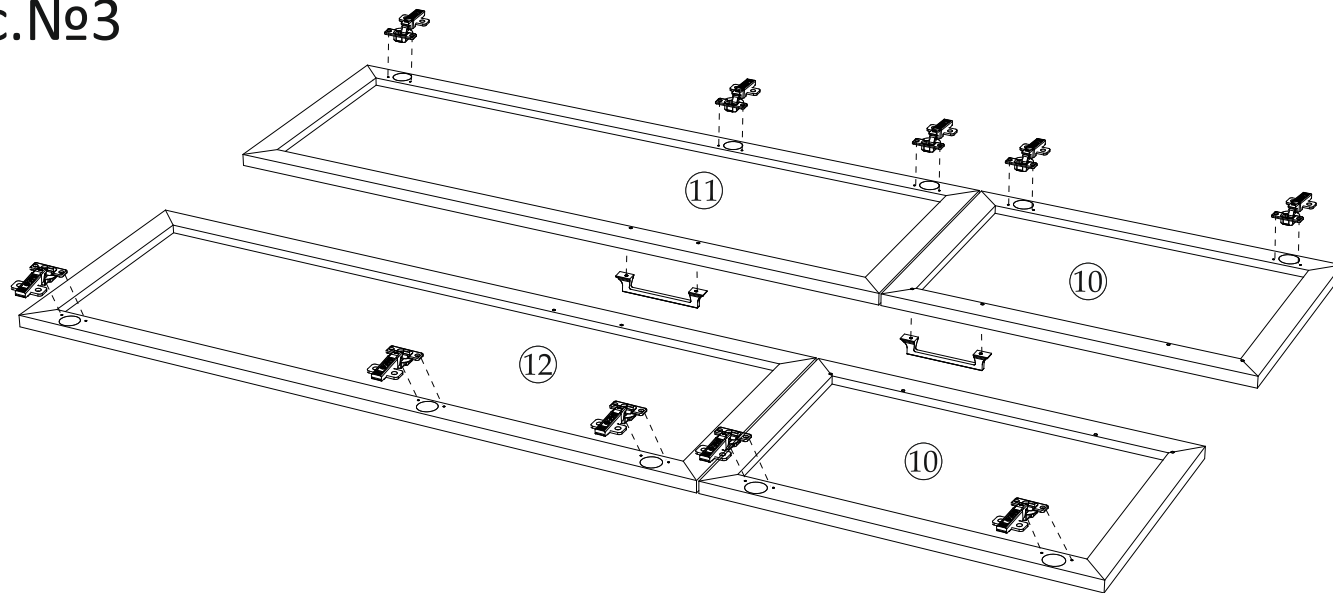
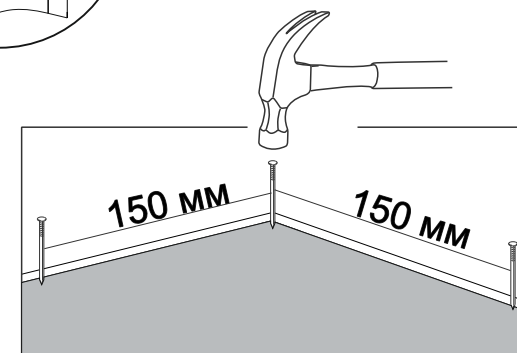
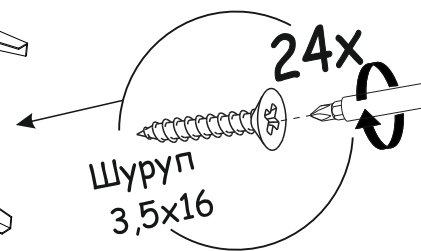
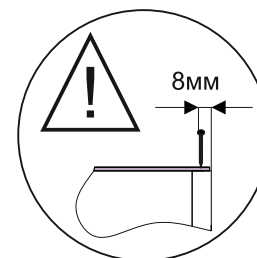
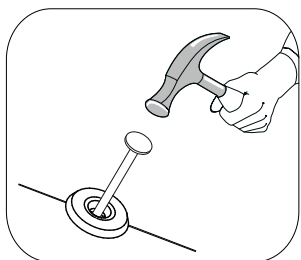
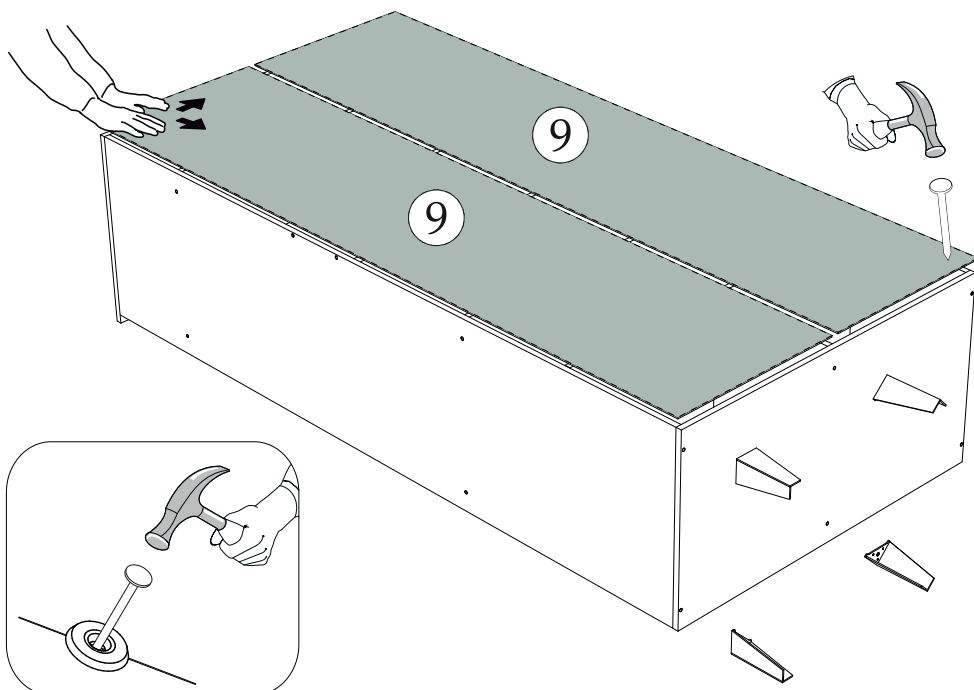
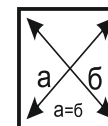


Рис.№4

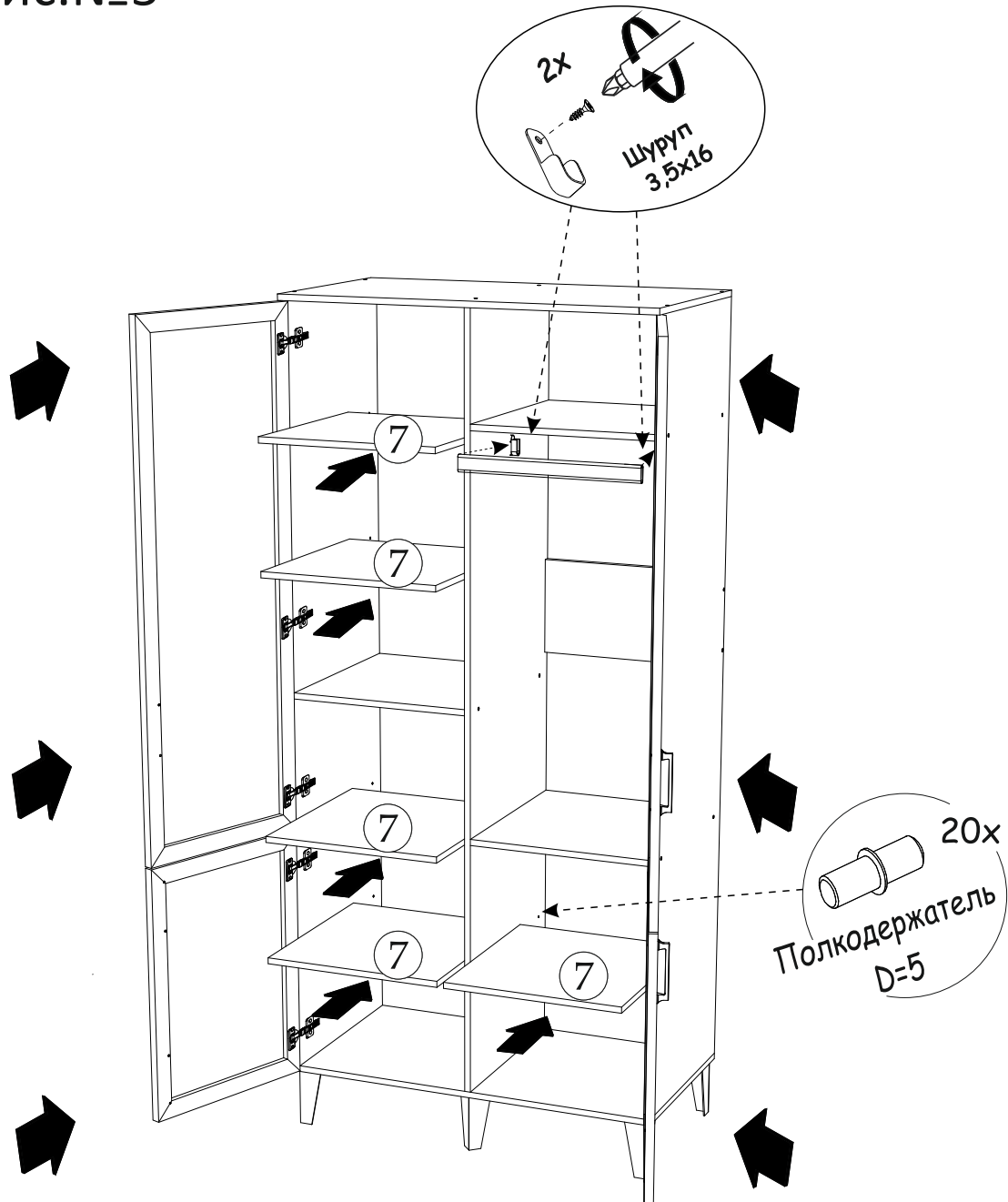


ВАЖНО!!!



Замерьте диагонали собранного каркаса. Они должны быть равными (+-1,2мм). Только после этого можете закрепить заднюю стенку ЛДВП при помощи гвоздей!

Рис.№5



Установка и
регулировка
петель

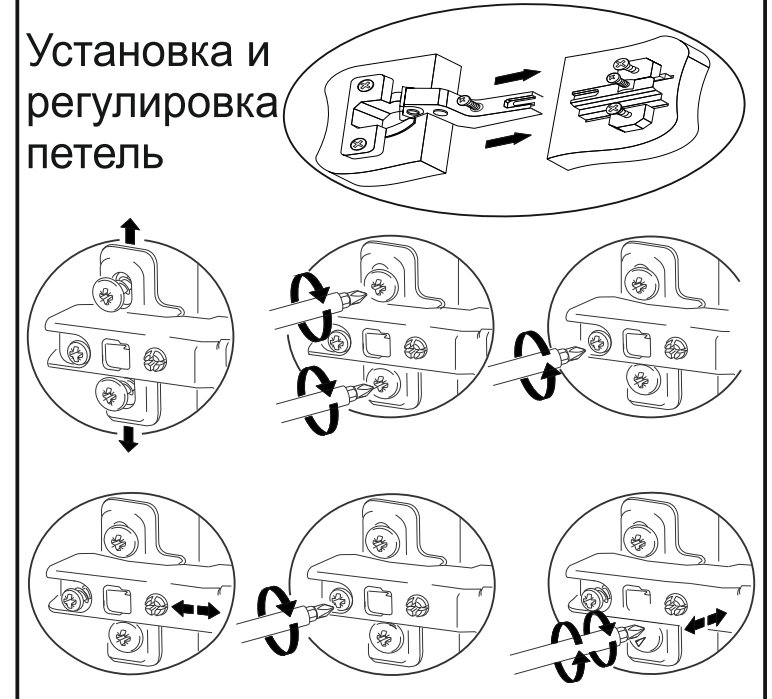


Схема установки
межсекционной стяжки

