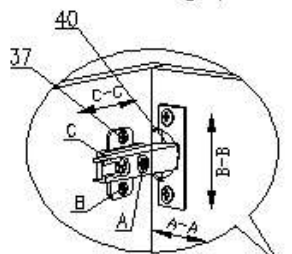


## СХЕМА СБОРКИ

Сборку производить на строго горизонтальной поверхности.  
Перед установкой и креплением задней стенки необходимо проверить диагонали. Они должны быть одинаковыми.

**ВНИМАНИЕ !!!**  
Во избежание опрокидывания после сборки и установки шкаф закрепить к стене на навесах поз.48 саморезами поз.49

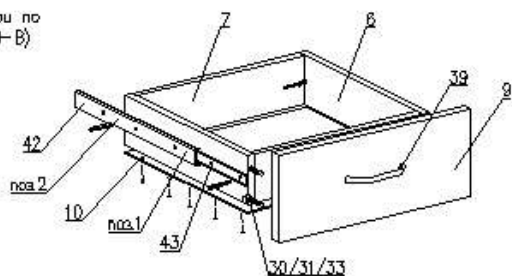
Регулирование положения двери



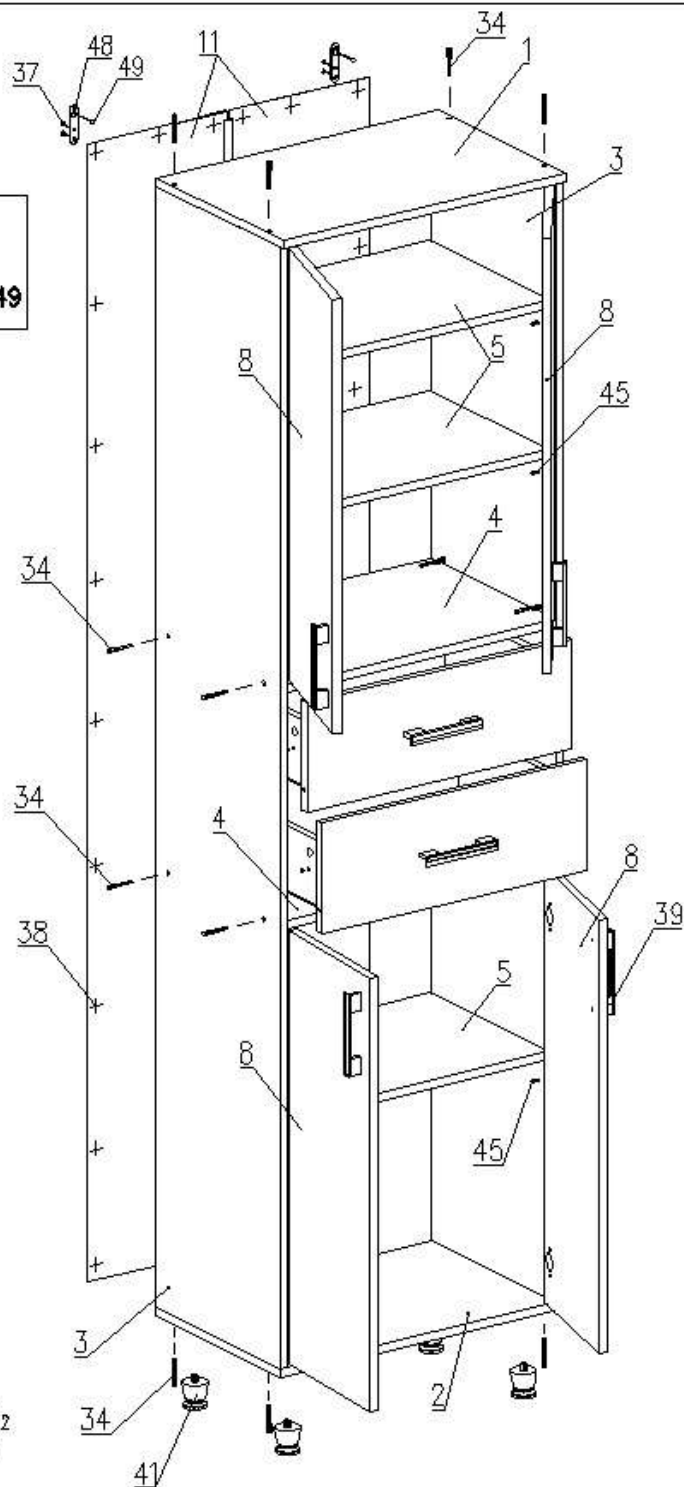
Вид изнутри

Для изменения положения двери по направлению стрелки С-С ослабить крепежный винт С.  
Для изменения положения двери по направлению стрелки А-А использовать регулировочный винт А при ослабленном винте С.  
После регулировки затянуть винт С.  
Для перенесения двери по вертикали (стрелки В-В) ослабить шуруп В.

### Сборка ящика



1. Перед креплением направляющих следует собрать ящик
2. Выдвинуть отдельную планку направляющей поз.1 и снять ее с блока боковой фиксатор (черный язычок)
3. Прикрутить планку поз.1 к боковой стенке ящика поз.11 саморезами поз.44 согласно указанной разметке
4. Прикрутить направляющую поз.2 к боковой стенке каркаса саморезами поз.44 согласно указанной разметке
5. При монтаже ящика равномерно вставить планки поз.1 и поз.2 друг в друга с двух сторон и зафиксировать их до щелчка фиксатора
6. Убедиться, что планки поз.1 зафиксировались в направляющих поз.2 выдвинув ящик несколько раз, если возникли проблемы см. пункт 5



Шкаф с 2 ящиками "Граф"

БН 111.61.09.00.00

600 x 390 x 2145

### Детали

№.п	Наименование	Размер	Кол.
1	Горизонт верхний	600 x 390	1
2	Горизонт нижний	600 x 380	1
3	Стойбовая	2068 x 380	2
4	Горизонт	588 x 380	2
5	Полка	586 x 362	3
6	Стенка боковая ящика	350 x 120	4
7	Стенка торцевая ящика	511 x 120	2
8	Фасад Кр.1,0	801 x 278	4
9	Фасад Кр.1,0 (нав)	204 x 561	2
10	Дно ящика (ДВП)	352 x 541	2
11	Стенка задняя (ДВП)	2098 x 297	2

### Фурнитура

№.п	Наименование	Кол.
30	Эксцентрик	4
31	Шток эксцентрика	4
32	Заглушка эксцентрика	4
33	Шкант 8x30	4
34	Евровинт 7 x 50	20
35	Заглушка для евровинта	16
36	Ключ для евровинта	1
37	Саморез 4x6	36
38	Гвозди 2x20	90
39	Ручка (комп.)	6
40	Петля 4-х шарнирная (внутренняя)	8
41	Ножка регулируемая	4
42	Направляющая 300 (комплект)	2
43	Саморез 3,5x2	24
44	Стайка межсекционная	2
45	Полкодержатель	12
46	Профиль для соединения ДВП L=274 мм	1
47	Профиль для соединения ДВП L=1794 мм	1
48	Навес прямой	2
49	Дюбель с саморезом	2

Соединение задних стенок ДВП соединительными профилями

