

ГАРАНТИЙНЫЕ ОБЯЗАТЕЛЬСТВА

Предприятие-изготовитель гарантирует соответствие изделия требованиям **ГОСТ16371-52014** при соблюдении условий транспортирования и хранения.

Гарантийный срок эксплуатации-24месяца.Срок исчисляется со дня продажи.

Гарантия не распространяется на мебель, имеющую механические повреждения(вырывы,царапины и др.),утолщение щитов от влаги(разбухание), возникшие от неправильного ухода,не имеющую штампа ОТК,а так же на фурнитуру.В случае обнаружения производственных дефектов предприятие обязуется устранить их путем замены отдельных деталей.

Срок службы изделия- 5лет.

ВНИМАНИЕ

Фирма -изготовитель оставляет за собой право вносить незначительные изменения в конструкцию изделия,не влияющие на качество продукции или улучшающие его.

УВАЖАЕМЫЙ ПОКУПАТЕЛЬ

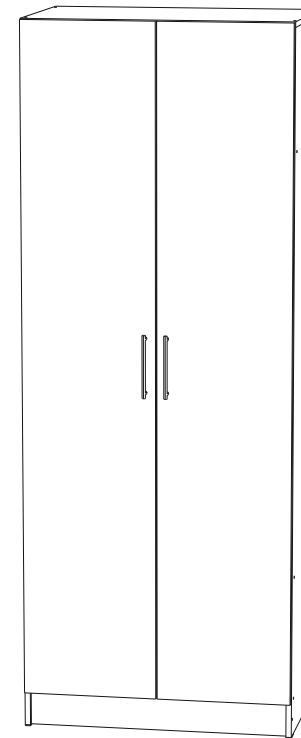
Для удобства транспортирования и предотвращения повреждения изделия, вся мебель поставляется в разобранном виде.Настоятельно рекомендуем доверять сборку профессионалам.Не утилизируйте упаковки пока изделие полностью не собрано! Фирма -изготовитель не несет ответственности за неисправности,являющиеся результатом нарушения правил транспортирования и хранения,а также в случае несоблюдения рекомендаций по сборке ,уходу и эксплуатации.

ПРАВИЛА УХОДА И ЭКСПЛУАТАЦИИ

Для сохранения мебели в хорошем состоянии в течение длительного срока необходимо соблюдать следующие правила:

- 1.Беречь поверхность мебели от механических повреждений.
- 2.Во избежании набухания щитов не допускать скопления воды на поверхности.
- 3.Поверхности мебели и лицевую фурнитуру можно чистить влажной тканью с применением хозяйственного мыла с последующей протиркой насухо.
- 4.Следить,чтобы температура посуды или приборов ,находящихся в контакте с поверхностью мебели,не превышала 120°С.
- 5.Если расстояние между боковыми поверхностями мебели и газовой или электрической плитами меньше 25мм,то обязательно применение прокладки из асбестового листа.
- 6.**ЗАПРЕЩАЕТСЯ:** применять эфир, бензин, ацетон и другие растворители. Использовать для чистки наждачную бумагу,соду и другие средства,содержащие абразивные материалы .

Шкаф Вегас0.8



(ВхШхГ)
2200x800x520

Инструкция по сборке изделия,
правила эксплуатации,гарантийный талон

Перед началом сборки необходимо проверить наличие всех деталей и фурнитуры!

| Спецификация на панели и фурнитуру | | | | |
|------------------------------------|---------------------|-------|--------|--------|
| Поз. | Наименование | Длина | Ширина | Кол-во |
| 1 | Боковина левая | 2184 | 500 | 1 |
| 2 | Боковина правая | 2184 | 500 | 1 |
| 3 | Крышка | 800 | 500 | 1 |
| 4 | Вязка | 768 | 500 | 3 |
| 5 | Цоколь | 768 | 100 | 1 |
| 6 | Планка | 768 | 200 | 1 |
| 7 | Фасад | 2096 | 396 | 2 |
| 8 | Задняя стенка ЛДВП | 795 | 416 | 5 |
| | Брус соединительный | 795 | | 4 |
| | Скалка | 762 | | 1 |

Фурнитура

| | | |
|--|-------------------------------------|------|
| | Еврошуруп 6.3x50 | 22шт |
| | Штангодержатель металлический | 2шт |
| | Заглушка для еврошурупа шимо темный | 18шт |
| | Подпятник | 4шт |
| | Гвоздь | 60шт |
| | Шуруп 3.5x16 | 36шт |
| | Петля накладная | 8шт |
| | Ключ | 1шт |
| | Ручка C36/160мм Черная | 2шт |

Необходимый инструмент для сборки:

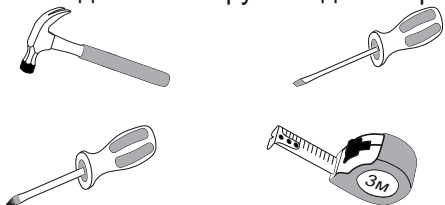


Рис.1

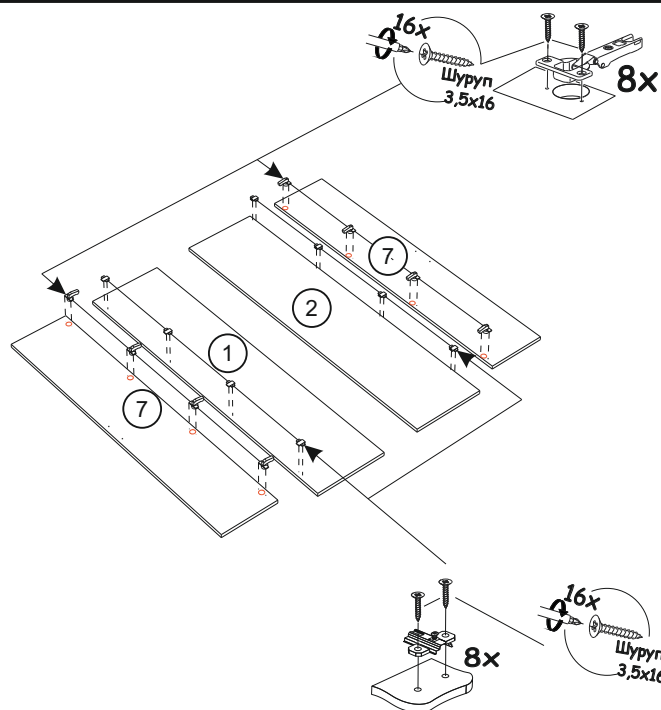


Рис.2

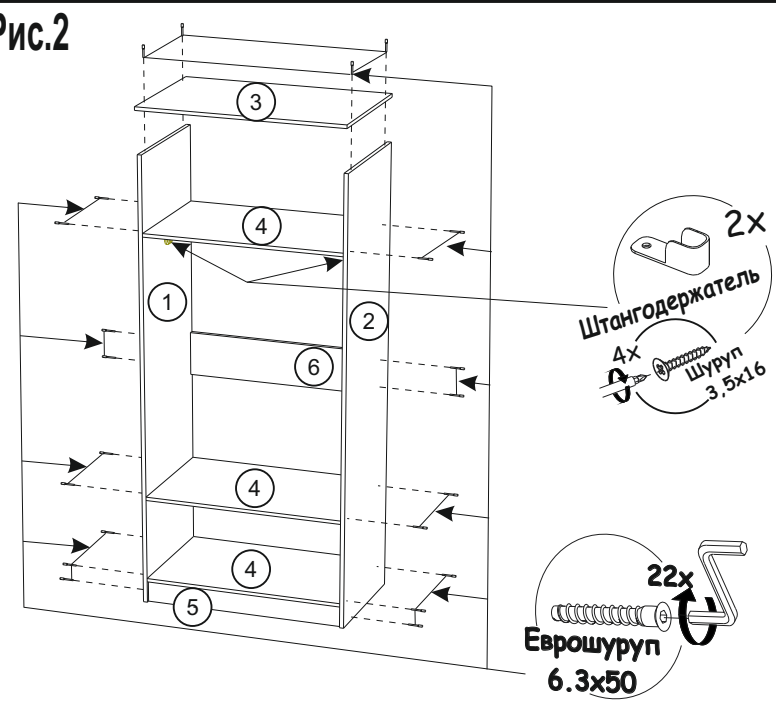
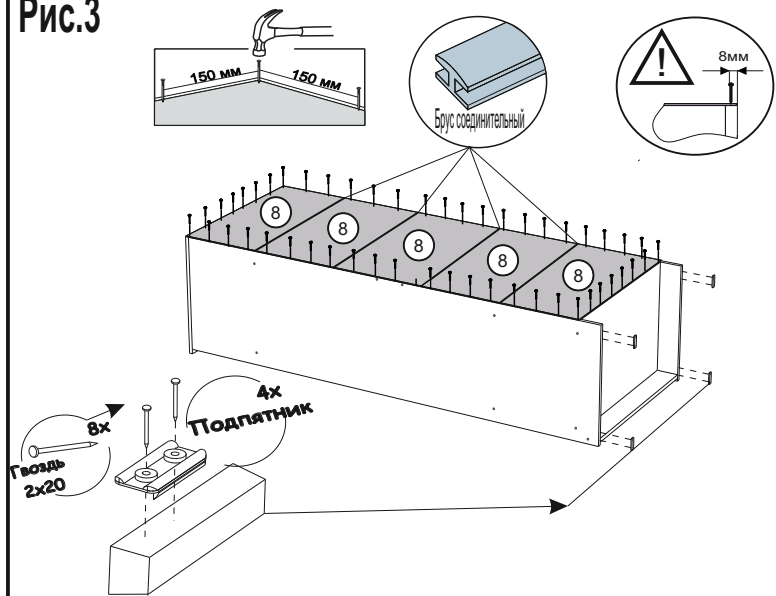


Рис.3



ВАЖНО!!!



Замерьте диагонали собранного каркаса. Они должны быть равными (+1,2мм). Только после этого можете закрепить заднюю стенку ЛДВП при помощи гвоздей!

Рис.4

